

注意事項

1 試験開始時刻 9時30分

2 試験科目数別終了時刻

科目数	1 科目	2 科目	3 科目
終了時刻	10時10分	10時50分	11時30分

3 試験科目別の問題数(解答数)及び試験問題ページ

科目	問題数(解答数)					試験問題ページ
	第1問	第2問	第3問	第4問	第5問	
電気通信技術の基礎	4	5	4	4	5	G - 1 ~ 7
端末設備の接続のための技術及び理論	5	5	5	5	5	G - 8 ~ 12
端末設備の接続に関する法規	5	5	5	5	5	G - 13 ~ 18

4 受験番号等の記入とマークの仕方

- (1) マークシート(解答用紙)にあなたの受験番号、生年月日及び氏名をそれぞれ該当枠に記入してください。
- (2) 受験番号及び生年月日に該当する箇所を、それぞれマークしてください。
- (3) 生年月日の欄は、年号をマークし、生年月日に1けたの数字がある場合、十の位のけたの「0」もマークしてください。

[記入例] 受験番号 01G9211234

生年月日 昭和50年3月1日

受験番号									
0	1	G	9	2	1	1	2	3	4
●	○	○	○	○	○	○	○	○	○
①	●	H	①	①	●	①	①	①	①
2	2	2	●	2	2	●	2	2	2
3	3	3	3	3	3	3	●	3	3
4	K	4	4	4	4	4	4	●	4
5	L	5	5	5	5	5	5	5	5
6	6	6	6	6	6	6	6	6	6
7	7	7	7	7	7	7	7	7	7
8	8	8	8	8	8	8	8	8	8
9	9	9	9	9	9	9	9	9	9

生年月日									
年号	5	0	3	0	1	○	○	○	○
平成	○	●	○	○	○	○	○	○	○
昭和	①	①	①	①	①	○	○	○	○
大正	②	②	②	②	②	○	○	○	○
	③	③	③	③	③	○	○	○	○
	④	④	④	④	④	○	○	○	○
	⑤	⑤	⑤	⑤	⑤	○	○	○	○
	⑥	⑥	⑥	⑥	⑥	○	○	○	○
	⑦	⑦	⑦	⑦	⑦	○	○	○	○
	⑧	⑧	⑧	⑧	⑧	○	○	○	○
	⑨	⑨	⑨	⑨	⑨	○	○	○	○

5 答案作成上の注意

- (1) 解答は、別に配付するマークシート(解答用紙)の該当欄の正解として選んだ番号マーク枠を、黒の鉛筆(HB又はB)で濃く塗りつぶしてください。
ボールペン、万年筆などでマークした場合は、採点されませんので、使用しないでください。
一つの問いに対する解答は一つだけです。二つ以上マークした場合、その問いについては採点されません。
マークを訂正する場合は、プラスチック消しゴムで完全に消してください。
- (2) 免除の科目がある場合は、その科目欄は記入しないでください。
- (3) この問題用紙に記入しても採点されません。
- (4) 試験問題についての特記事項は、裏表紙に表記してあります。

6 合格点及び問題に対する配点

- (1) 各科目の満点は100点で、合格点は60点以上です。
- (2) 各問題の配点は、設問文の末尾に記載してあります。

マークシート(解答用紙)は、絶対に折り曲げたり、汚したりしないでください。

次ページ以降は試験問題です。試験開始の合図があるまで、開かないでください。

受験番号									
(控え)									

(今後の問い合わせなどに必要になります。)

電気通信技術の基礎

第1問 次の各文章の 内に、それぞれの の解答群の中から最も適したものを選び、その番号を記せ。(小計20点)

- (1) 図1に示す回路において、抵抗Rが4オームであるとき、端子a - b間の合成抵抗は、 オームである。(5点)

1 2 4 8 16

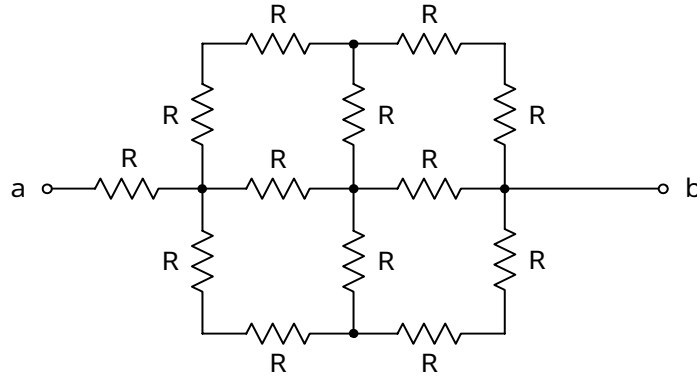


図 1

- (2) 図2に示す回路において、端子a - b間の合成インピーダンスは、 オームである。(5点)

12 13 17 19 21

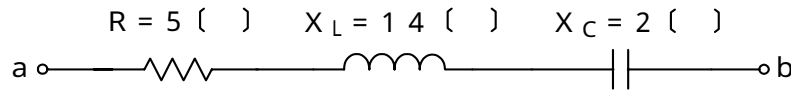


図 2

- (3) 電磁誘導によって生ずる は、これによって生ずる電流が、鎖交磁束の変化を妨げるような向きに誘起される。(5点)

磁化力 電磁力 起磁力 保持力 起電力

- (4) 2枚の平板導体を平行に向かい合わせたコンデンサにおいて、各平板導体の面積を2倍、平板導体間の距離を3倍にすると、静電容量は、 倍になる。(5点)

$\frac{2}{9}$ $\frac{4}{9}$ $\frac{2}{3}$ $\frac{9}{4}$ $\frac{9}{2}$

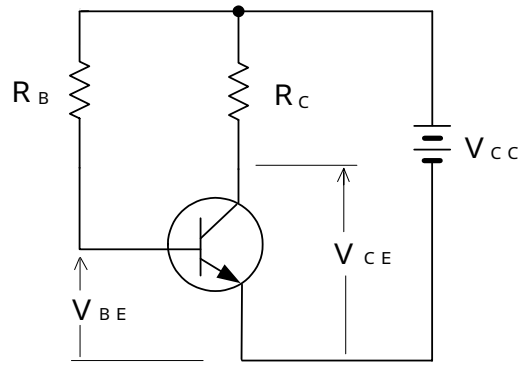
第2問 次の各文章の 内に、それぞれの の解答群の中から最も適したものを選び、その番号を記せ。 (小計20点)

- (1) 半導体について述べた次の二つの記述は、 (ア)。(4点)
- A p n接合部に外部から逆方向電圧を加えると、p形領域の多数キャリアである正孔は、電源の正極(+極)に引かれ、空乏層が広がる。
- B p n接合部に外部から順方向電圧を加えると、空乏層の幅が狭くなり、n形領域の多数キャリアである自由電子はp形領域へ流れ込む。

Aのみ正しい Bのみ正しい AもBも正しい AもBも正しくない

- (2) 図に示すトランジスタ回路において、 V_{CC} が10ボルト、 R_B が930キロオーム、 R_C が5キロオームのとき、コレクタとエミッタ間の電圧 V_{CE} は、 (イ) ボルトである。ただし、直流電流増幅率 h_{FE} を80、ベースとエミッタ間のバイアス電圧 V_{BE} を0.7ボルトとする。(4点)

4 5 6 7 8



- (3) トランジスタ回路で出力信号を取り出す場合には、バイアス回路への影響がないようにコンデンサを通して (ウ) のみを取り出す方法がある。(4点)

直流分 交流分 高調波成分 漏話信号分

- (4) ダイオードについて述べた次の二つの記述は、 (エ)。(4点)
- A トンネルダイオードに順方向電流を流すと、トンネル効果により、ある電圧領域では電圧をかけるほど流れる電流量が少なくなるという負性抵抗が現れる。
- B 可変容量ダイオードに逆方向電圧を加えると、p n接合面付近の空乏層の厚みが変化することにより静電容量が変化する。

Aのみ正しい Bのみ正しい AもBも正しい AもBも正しくない

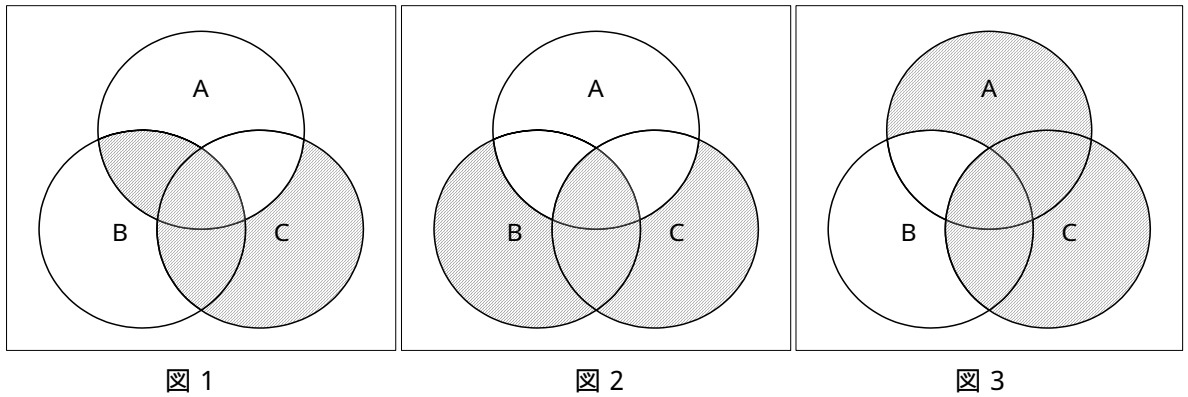
- (5) ベース接地トランジスタ回路の電流増幅率が0.97で、エミッタ電流が3ミリアンペアのとき、ベース電流は、 (オ) マイクロアンペアとなる。(4点)

0.09 2.91 3.97 90

第3問 次の各文章の 内に、それぞれの の解答群の中から最も適したものを選び、その番号を記せ。 (小計20点)

- (1) 図1～図3に示すベン図において、A、B及びCが、それぞれの円の内部を表すとき、図1～図3の塗りつぶした部分を示す論理式すべての論理積は、 (ア) と表すことができる。 (5点)

$A \cdot B + \bar{A} \cdot C$	$\bar{A} \cdot B + \bar{A} \cdot C + A \cdot B \cdot C$
$A \cdot \bar{B} + C$	$A \cdot B \cdot C + \bar{A} \cdot C$



- (2) 図4の論理回路において、Mの論理素子が (イ) であるとき、入力a及び入力bと出力cとの関係は、図5で示される。 (5点)

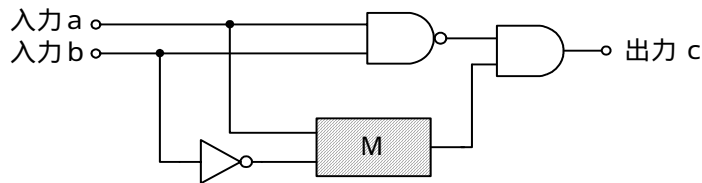


図4

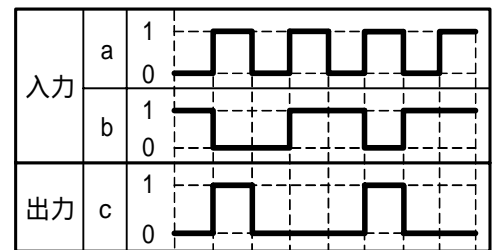


図5

(3) 図6の論理回路は、NORゲートとNANDゲートの組合せによるフリップフロップ回路である。入力 a 及び入力 b に図7に示す入力がある場合、図6の出力 c は、図7の出力のうち ウ である。(5点)

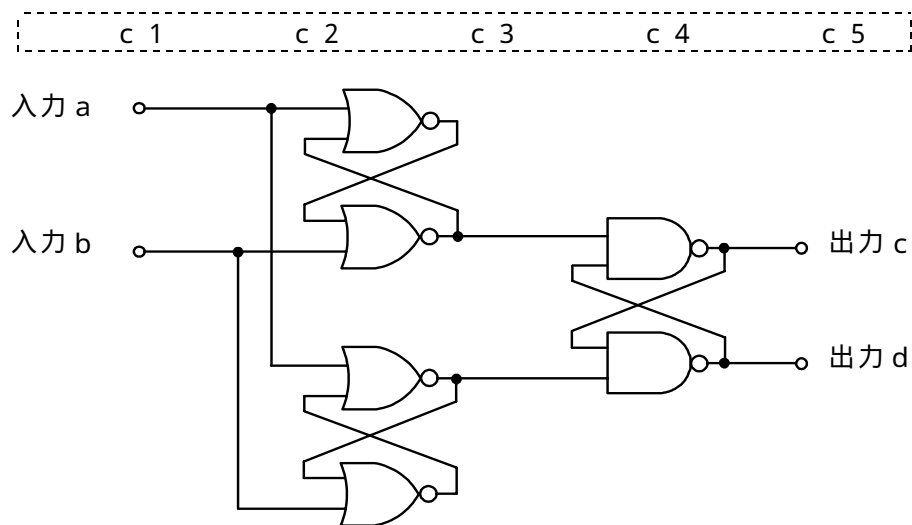


図6

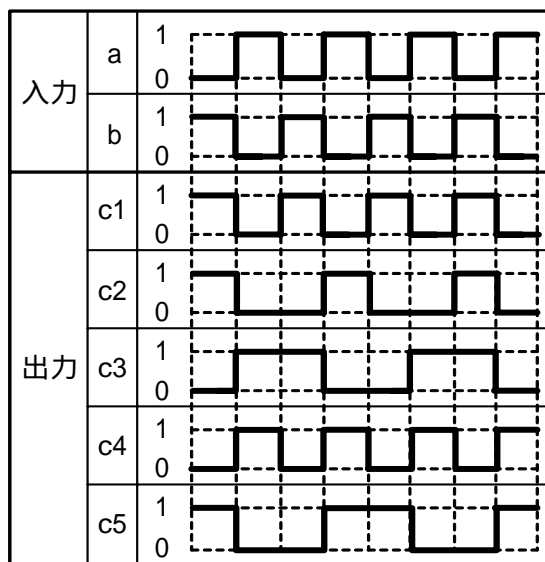


図7

(4) 表に示す論理関数のうち、ブール代数の公式等を利用して変形すると、
 $(\overline{A} \cdot B + \overline{A} \cdot C) \cdot (\overline{A} \cdot \overline{B} + \overline{A} \cdot C)$
 になるものは、**(工)** である。

(5点)

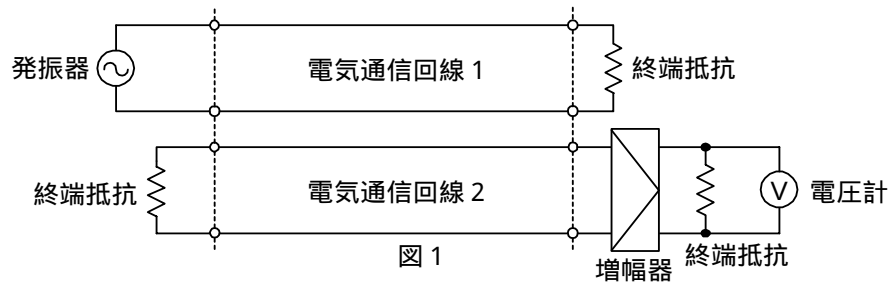
 イ 口 八 二 ホ

	論理関数
イ	$(A + \overline{B}) \cdot (A + \overline{C}) \cdot (A + B) \cdot (A + \overline{C})$
口	$\overline{(A + \overline{B}) \cdot (A + \overline{C}) + (A + B) \cdot (A + \overline{C})}$
八	$\overline{(A + \overline{B}) \cdot (A + \overline{C}) \cdot (A + B) \cdot (A + \overline{C})}$
二	$\overline{A} \cdot B + \overline{A} \cdot C + \overline{A} \cdot \overline{B} + \overline{A} \cdot C$
ホ	$\overline{(A + \overline{B}) + (A + \overline{C}) + (A + B) + (A + \overline{C})}$

第4問 次の各文章の 内に、それぞれの の解答群の中から最も適したものを選び、その番号を記せ。ただし、 内の同じ記号は、同じ解答を示す。 (小計20点)

- (1) 図1において、電気通信回線1への入力電圧が145ミリボルト、電気通信回線1から電気通信回線2への遠端漏話減衰量が66デシベル、増幅器の利得が (ア) デシベルのとき、電圧計の読みは、14.5ミリボルトである。ただし、入出力各部のインピーダンスはすべて同一値で整合しているものとする。 (5点)

2 6 3 6 4 6 5 6 6 6

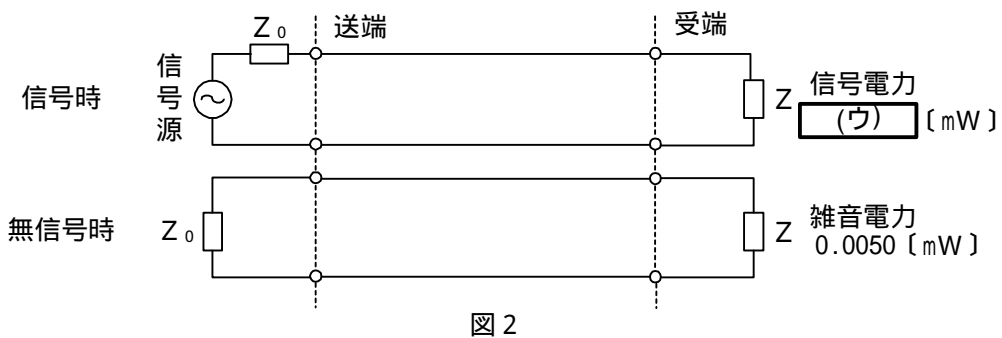


- (2) 同軸ケーブルは、一般的に使用される周波数帯において信号の周波数が4倍になると、その伝送損失は、約 (イ) 倍になる。 (5点)

$\frac{1}{4}$ $\frac{1}{2}$ 2 4

- (3) 図2に示すアナログ方式の伝送路において、受端のインピーダンスZに加わる信号電力が (ウ) ミリワットで、同じ伝送路の無信号時の雑音電力が0.0050ミリワットであるとき、この伝送路の受端におけるSN比は40デシベルである。 (5点)

2 0 3 0 4 0 5 0 6 0



- (4) 伝送回路の入力と出力の信号電圧が比例関係にないために生ずる信号のひずみは、 (エ) ひずみといわれる。 (5点)

群遅延 同期 位相 波形 非直線

第5問 次の各文章の 内に、それぞれの の解答群の中から最も適したものを選び、その番号を記せ。(小計20点)

(1) 光ファイバ通信に用いられる光変調方式には、LEDやLDなどの光源を直接変調する方式と、外部変調器を用いて光信号の (ア) を変化させる方式がある。(4点)

符号長 伝搬速度 伝搬モード 位相

(2) フィルタについて述べた次の二つの記述は、 (イ)。(4点)

A コイル、コンデンサなどの受動素子で構成されるフィルタは、一般に、パッシブフィルタといわれる。

B デジタルフィルタは、信号をデジタル処理する遅延器、加算器、乗算器で構成することができ、一般に、アナログフィルタと比較して、高精度な周波数選択性を有している。

Aのみ正しい Bのみ正しい AもBも正しい AもBも正しくない

(3) アナログ伝送における回線雑音には、信号電力の大きさには無関係な熱雑音、中継器などの特性により生ずる相互変調雑音、ケーブル心線間の電磁結合や静電結合あるいはフィルタの特性によって生ずる (ウ) などがある。(4点)

漏話雑音 量子化雑音 ジッタ 補間雑音

(4) デジタル信号の伝送系において、ビットエラーが、ある時間帯で集中的に発生しているか否かの品質評価尺度の一つに、 (エ) がある。(4点)

ランダムエラー 長時間平均誤り率
平均オピニオン評点 % E S

(5) ギガビットイーサネットの規格の一つである1000BASE-CXでは、伝送媒体として、 (オ) ケーブルが使用される。(4点)

UTP 2心平衡型同軸 USB マルチモード光ファイバ

端末設備の接続のための技術及び理論

第1問 次の各文章の 内に、それぞれの の解答群の中から最も適したものを選び、その番号を記せ。(小計20点)

- (1) PHSを用いた事業所用コードレスシステムにおいて、構内PHS基地局とコードレス内線電話機(PHS端末など)との間の無線伝送区間のアクセス方式としては、一般に、 (ア) といわれる多元接続方式が用いられている。(4点)

CDMA FDMA CSMA TDMA SDMA

- (2) デジタル式PBXの空間スイッチでは、音声情報ビット列が多重化されたまま、タイムスロットの時間位置を変えないで、タイムスロット単位に (イ) の開閉に従い入ハイウェイから出ハイウェイへ乗り換える。(4点)

時分割ゲートスイッチ 制御メモリ 順番読み出しカウンタ
多重・分離回路 時間スイッチ

- (3) デジタル式PBXが有する機能のうち、外線からPBXに收容されている内線に直接着信させるため、外線からPBXへの着信時にトーカーなどで一次応答をした後、引き続きPB信号で内線番号をダイヤルさせるものは、 (ウ) 方式といわれる。(4点)

ダイレクトインライン 分散中継台 ダイヤルイン
ダイレクトインダイヤル コールバック

- (4) デジタル電話機からISDN基本ユーザ・網インタフェースを経由して網に接続し、通話状態が確立している場合、デジタル電話機の送話器からの音声信号は、 (エ) のコーデック回路でデジタル信号に変換される。(4点)

端末アダプタ デジタル回線終端装置 電話機本体
変復調装置 デジタル加入者線交換機

- (5) JIS C 5381-1:2004においてSPDは、雷などからの過渡的な過電圧を制限し、サージ電流を分流することを目的とするもので、1個以上の (オ) を内蔵しているデバイスとされている。(4点)

リアクタンス コンデンサ 線形素子
三端子素子 非線形素子

第2問 次の各文章の 内に、それぞれの の解答群の中から最も適したものを選び、その番号を記せ。(小計20点)

- (1) ISDN基本ユーザ・網インタフェースにおいて、TTC標準JT-I430で必須項目として規定されている保守のための試験ループバックとして、NT1で2B+Dチャンネルが折り返されるループは、ループ (ア) といわれる。(4点)

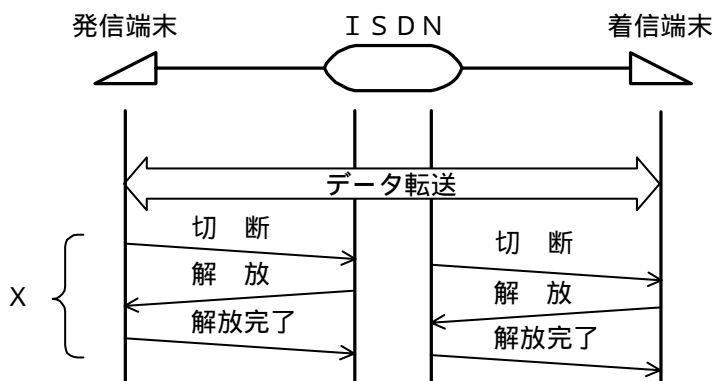
1 2 3 B₁ B₂

- (2) ISDN基本ユーザ・網インタフェースにおける回線交換モードについて述べた次の二つの記述は、。(4点)
- A 回線交換モードの呼設定のための情報は、Dチャンネルを使用して転送される。
- B 呼設定終了後、ユーザ情報を転送するときのレイヤ2以上で用いられるプロトコルについては、端末相互で合意した任意のものが使用できる。

- (3) ISDN基本ユーザ・網インタフェースのレイヤ1におけるフレームは、各チャンネルの情報ビットとフレーム制御用ビットなどを合わせたビットで構成され、250マイクロ秒の周期で繰り返し送受信される。(4点)

- (4) ISDN基本ユーザ・網インタフェースにおいて、レイヤ2のポイント・ツー・マルチポイントデータリンクでは、上位レイヤから転送を依頼される情報はを用いてUIフレームで転送される。(4点)

- (5) 図は、ISDN基本ユーザ・網インタフェースの回線交換呼における基本呼制御シーケンスの一部を示したものである。図中のXの部分のシーケンスについては、チャンネルが使用される。(4点)



第3問 次の各文章の内に、それぞれのの解答群の中から最も適したものを選び、その番号を記せ。ただし、内の同じ記号は、同じ解答を示す。(小計20点)

- (1) アーランB式的前提について述べた次の二つの記述は、。(4点)
- A 入回線数が有限で、出回線数が無限のモデルにランダム呼が加わる。
- B 呼の回線保留時間分布は指数分布に従い、かつ、損失呼は消滅する。

- (2) 出回線数が17回線の交換線群に15.0アーランの呼量に加わったとき、呼損率を とすれば、回線の平均使用率は60.0パーセントである。(4点)

0.19 0.28 0.32 0.47 0.53

- (3) ある回線群についてトラヒックを20分間調査し、保留時間別に呼数を集計したところ、表に示す結果が得られた。調査時間中におけるこの回線群の呼量が3.0アーランであるとき、保留時間が200秒の呼数は、 呼である。(4点)

2 3 4 5 6

1呼当たりの保留時間	110秒	120秒	150秒	200秒
呼数	5	10	7	<input type="text" value="(ウ)"/>

- (4) インターネット上でサービスを提供しているコンピュータに対し、TCP通信における制御用パケットを大量に送りつけることにより、サービスを利用不能にする 攻撃がある。(4点)

辞書 ブルートフォース DoS SQLインジェクション

- (5) 認証方式について述べた次の二つの記述は、 。(4点)

- A サーバ側から送られる毎回異なるチャレンジコードと、クライアント側のパスワードとで生成されるレスポンスコードにより認証する方法は、チャレンジレスポンス認証方式といわれる。
- B 携帯型の専用機器などを用いて、接続先と同期をとって生成される毎回異なるパスワードを用いることにより認証する方法は、バイオメトリクス認証方式といわれる。

Aのみ正しい Bのみ正しい AもBも正しい AもBも正しくない

第4問 次の各文章の 内に、それぞれの の解答群の中から最も適したものを選び、その番号を記せ。(小計20点)

- (1) 架空線路設備において、メタリック平衡対ケーブルを用いた通信線が電力線から受ける誘導妨害について述べた次の二つの記述は、 。(4点)

- A 通信線と電力線のほかに遮へい線がない場合は、遮へい線がある場合と比較して、一般に、通信線が電力線から受ける誘導妨害が大きい。
- B 通信線と電力線が直角に交差している場合は、接近・平行している場合と比較して、一般に、通信線が電力線から受ける誘導妨害が大きい。

Aのみ正しい Bのみ正しい AもBも正しい AもBも正しくない

- (2) 測定確度が $\pm(1.6\% \text{rdg} + 2 \text{dgt})$ 、分解能が0.1ボルトのデジタル式テスタを用いて、直流200.0ボルトレンジで測定した直流電圧の測定値が100.0ボルトであったとき、測定誤差の範囲は、 \pm ボルトである。ただし、rdgは読み取り値、dgtは最下位けたの数字を表すものとする。(4点)

1.2 1.8 3.2 3.4

- (3) アンダカーペット配線方式によるボタン電話装置の配線工事において、ケーブルをタイルカーペットの床面から立ち上げる場合、一般に、ケーブルを床面と固定するためにフロアクリップが使用され、床面から立ち上げたケーブルを保護するために (ウ) が使用される。(4点)

ケーブルパス	フリーレット	フロアプロテクタ
ステップル	ブッシング	

- (4) デジタル式PBXの設置工事終了後に行う内線関連の機能確認試験のうち、 (エ) 試験では、内線電話機Aと内線電話機Bが通話しているときに、内線電話機Bがフッキング操作などにより、内線電話機Aとの通話を保留して内線電話機Cを呼び出した後、オンフックすることにより内線電話機Aと内線電話機Cが通話状態になることを確認する。(4点)

コールピックアップ	コールウエイティング	不在転送
コールトランスファ	コールパーク	

- (5) デジタル式PBXの設置工事について述べた次の二つの記述は、 (オ) 。(4点)
- A 同一部署における複数の内線を複数の内線回路パッケージに分散して収容することにより、一つの内線回路パッケージが故障しても、当該部署のすべての内線が使用できなくなる状況を防ぐことが望ましい。
- B 主装置の筐体^{きょうたい}に施すD種接地工事では、一般に、接地線としてIV線を使用し、また、接地抵抗は100オーム以下としなければならない。

Aのみ正しい	Bのみ正しい	AもBも正しい	AもBも正しくない
--------	--------	---------	-----------

第5問 次の各文章の 内に、それぞれの の解答群の中から最も適したものを選び、その番号を記せ。(小計20点)

- (1) ISDN基本ユーザ・網インタフェースにおいて、ポイント・ツー・ポイント構成でのNTとTEとの間の最長配線距離は、TTC標準で (ア) メートル程度とされている。(4点)

100	500	1,000	2,000
-----	-----	-------	-------

- (2) ISDN基本ユーザ・網インタフェースにおいて、工事試験などで給電電圧を測定する場合、レイヤ1停止状態で測定したDSUのTE(端末装置)側インタフェースのT線-R線間の給電電圧 (イ) ボルトは、TTC標準で要求される電圧の範囲内である。(4点)

20	40	60	80
----	----	----	----

- (3) ISDN基本ユーザ・網インタフェースにおける、ポイント・ツー・マルチポイント構成の配線長について述べた次の二つの記述は、 (ウ) 。(4点)
- A 延長受動バス配線は、NTから離れた場所に複数のTEを収容するバス配線構成であり、TE相互間(NTに一番近いTEと一番遠いTEとの距離)の最大配線長は、100~200メートルの範囲である。
- B 短距離受動バス配線は、バス上の任意の場所にTEを接続することができるバス配線構成で、TE相互間(NTに一番近いTEと一番遠いTEとの距離)の最大配線長は、25~50メートルの範囲である。

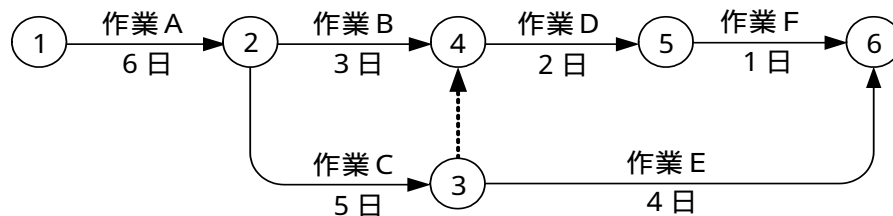
Aのみ正しい	Bのみ正しい	AもBも正しい	AもBも正しくない
--------	--------	---------	-----------

- (4) 数値データを使用して、継続的改善を実施するために利用される図表について述べた次の二つの記述は、 (工) (4点)
- A パレート図は、項目別に層別して、出現頻度の大きさの順に並べるとともに、累積和を示した図であり、一般に、改善すべき事項の全体に及ぼす影響の確認、及び改善による効果の確認に使用される。
- B ヒストグラムは、二つの特性を横軸と縦軸とし、観測値を打点して作るグラフであり、一般に、二つの特性の相関関係を見るために使用される。

Aのみ正しい Bのみ正しい AもBも正しい AもBも正しくない

- (5) 図に示すアローダイアグラムについて述べた次の記述のうち、正しいものは、 (オ) (4点)
- である。

クリティカルパスの所要日数は、12日である。
 結合点(イベント)番号5の最早結合点時刻(日数)は13日であり、最遅結合点時刻(日数)は14日である。
 作業Fのトータルフロートは1日であり、フリーフロートは2日である。
 作業Dが1日延びると、全体の工期は1日延びる。



端末設備の接続に関する法規

第1問 次の各文章の 内に、それぞれの の解答群の中から、「電気通信事業法」又は「電気通信事業法施行規則」に規定する内容に照らして最も適したものを選び、その番号を記せ。
(小計20点)

- (1) 電気通信事業法に規定する、「端末設備の接続の技術基準」について述べた次の文章のうち、誤っているものは、 (ア) である。(4点)

端末設備の接続の技術基準は、電気通信事業者の設置する電気通信回線設備と利用者の接続する端末設備との責任の分界が明確であるようにすることが確保されるものとして定められなければならない。
端末設備の接続の技術基準により確保される事項の一つとして、電気通信回線設備を利用する他の利用者に迷惑を及ぼさないようにすることがある。
端末設備の接続の技術基準により確保される事項の一つとして、電気通信回線設備を損傷し、又はその機能に障害を与えないようにすることがある。
電気通信事業者は、利用者から端末設備又は自営電気通信設備をその電気通信回線設備に接続すべき旨の請求を受けたときは、その接続が登録認定機関で定める技術基準に適合しない場合を除き、その請求を拒むことができない。

- (2) 総務大臣が、該当すると認めるときに電気通信事業者に対し、利用者の利益又は公共の利益を確保するために必要な限度において、業務の方法の改善その他の措置をとるべきことを命ずることができる場合について述べた次の二つの文章は、 (イ) である。(4点)
- A 電気通信事業者が提供する電気通信役務に関する提供条件(料金を除く。)が電気通信回線設備の使用の態様を不当に制限するものであるとき。
- B 事故により電気通信役務の提供に支障が生じている場合に電気通信事業者がその支障を除去するために必要な修理その他の措置を速やかに行わないとき。

Aのみ正しい Bのみ正しい AもBも正しい AもBも正しくない

- (3) 電気通信事業者は、電気通信役務の確実かつ (ウ) な提供を確保するため、総務省令で定めるところにより、事業用電気通信設備の管理規程を定め、電気通信事業の開始前に、総務大臣に届け出なければならない。(4点)

適 正 安定的 円 滑 公 平

- (4) 電気通信事業法の規定により公共の利益のため緊急に行うことを要するその他の通信であって総務省令で定めるものに該当する通信について述べた次の二つの文章は、 (エ) である。(4点)
- A 治安の維持のため緊急を要する事項を内容とする通信であって、警察機関相互間において行われるものは該当する通信である。
- B 天災、事変その他の災害に際し、災害状況の報道を内容とする通信であって、気象機関相互間において行われるものは該当する通信である。

Aのみ正しい Bのみ正しい AもBも正しい AもBも正しくない

- (5) 総務省令で定める、電気通信事業者が利用者からの端末設備の接続請求を拒める場合とは、利用者から、端末設備であって電波を使用するもの(別に告示で定めるものを除く。)及び (オ) その他利用者による接続が著しく不適当なものの接続の請求を受けた場合である。(4点)

網制御装置 ファクシミリ 通信管理装置 公衆電話機

第2問 次の各文章の 内に、それぞれの の解答群の中から、「工事担任者規則」、
「端末機器の技術基準適合認定等に関する規則」又は「有線電気通信法」に規定する内容に照らして
最も適したものを選び、その番号を記せ。 (小計20点)

(1) 工事担任者の工事の範囲について述べた次の文章のうち、誤っているものは、 (ア) で
ある。 (4点)

A I 第一種工事担任者は、アナログ伝送路設備に端末設備等を接続するための工事
及び総合デジタル通信用設備に端末設備等を接続するための工事を行い、又は監督す
ることができる。

A I 第三種工事担任者は、アナログ伝送路設備に端末設備を接続するための工事の
うち、端末設備に収容される電気通信回線の数¹の1のものに限る工事を行い、又は
監督することができる。また、総合デジタル通信用設備に端末設備を接続するための
工事のうち、総合デジタル通信回線の数²の基本インタフェースで1のものに限る工事
を行い、又は監督することができる。

DD 第一種工事担任者は、デジタル伝送路設備に端末設備等を接続するための工事
を行い、又は監督することができる。ただし、総合デジタル通信用設備に端末設備等
を接続するための工事を除く。

DD 第三種工事担任者は、デジタル伝送路設備に端末設備等を接続するための工事
のうち、接続点におけるデジタル信号の入出力速度が毎秒10メガビット以下のもの
であって、主としてインターネット接続のための回線に限る工事を行い、又は監督す
ることができる。ただし、総合デジタル通信用設備に端末設備等を接続するための工
事を除く。

(2) 次の二つの文章は、 (イ) 。 (4点)

- A 専用設備(特定の者に電気通信設備を専用させる電気通信役務に係る電気通信設備をいう。)に
端末設備又は自営電気通信設備を接続する工事は、工事担任者を要する。
- B 工事担任者資格者証の交付を受けた者は、端末設備等の接続に関する知識及び技術の向上
を図るように努めなければならない。

Aのみ正しい Bのみ正しい AもBも正しい AもBも正しくない

(3) 端末機器の技術基準適合認定について述べた次の二つの文章は、 (ウ) 。 (4点)

- A 電話用設備に接続される端末機器に表示される技術基準適合認定番号の最初の文字は、B
である。
- B 電話用設備に接続される変復調装置は、技術基準適合認定の対象とならない端末機器である。

Aのみ正しい Bのみ正しい AもBも正しい AもBも正しくない

(4) 有線電気通信設備(その設置について総務大臣に届け出る必要のないものを除く。)を設置し
た者は、有線電気通信の方式の別、設備の設置の場所又は設備の概要に係る事項を変更しよう
とするときは、変更の工事の (エ) (工事を要しないときは、変更の日から2週間以内)に、
その旨を総務大臣に届け出なければならない。 (4点)

完了の日から1週間以内 開始の日の2週間前まで
 完了の日から10日以内 開始の日の10日前まで

- (5) 総務大臣は、有線電気通信設備を設置した者に対し、その設備が政令で定める技術基準に適合しないため他人の設置する有線電気通信設備に妨害を与え、又は人体に危害を及ぼし、若しくは物件に損傷を与えると認めるときは、その妨害、危害又は損傷の **(オ)** のため必要な限度において、その設備の使用の停止又は改造、修理その他の措置を命ずることができる。(4点)

調査及び分析 検査又は弁償	範囲及び原因の特定 防止又は除去
------------------	---------------------

第3問 次の各文章の **()** 内に、それぞれの **()** の解答群の中から、「端末設備等規則」に規定する内容に照らして最も適したものを選び、その番号を記せ。(小計20点)

- (1) 用語について述べた次の文章のうち、誤っているものは、 **(ア)** である。(4点)

電話用設備とは、電気通信事業の用に供する電気通信回線設備であって、主として音声の伝送交換を目的とする電気通信役務の用に供するものをいう。
 移動電話用設備とは、電話用設備であって、電気通信事業者の電気通信設備に接続し、その端末設備内において電波を使用するものをいう。
 総合デジタル通信端末とは、端末設備であって、総合デジタル通信用設備に接続されるものをいう。
 専用通信回線設備とは、電気通信事業の用に供する電気通信回線設備であって、特定の利用者に当該設備を専用させる電気通信役務の用に供するものをいう。

- (2) 次の二つの文章は、 **(イ)** である。(4点)

- A 利用者の接続する端末設備は、事業用電気通信設備との設備区分を明確にするため、事業用電気通信設備との間に分界点を有しなければならない。
 B 通話機能を有する端末設備は、通話中に受話器から過大な音響衝撃が発生することを防止する機能を備えなければならない。

Aのみ正しい	Bのみ正しい	AもBも正しい	AもBも正しくない
--------	--------	---------	-----------

- (3) 配線設備等の評価雑音電力とは、通信回線が受ける妨害であって人間の聴覚率を考慮して定められる **(ウ)** をいい、誘導によるものを含む。(4点)

漏話雑音電力	雑音電力の最大値
実効的雑音電力	雑音電力の尖頭値

- (4) 端末設備の機器は、その電源回路と筐体及びその電源回路と事業用電気通信設備との間において、使用電圧が750ボルトを超える直流及び600ボルトを超える交流の場合にあっては、その使用電圧の **(エ)** 加えたときこれに耐える絶縁耐力を有しなければならない。(4点)

1.5倍の電圧を連続して10分間	2倍の電圧を連続して10分間
1.5倍の電圧を連続して20分間	2倍の電圧を連続して20分間

- (5) アナログ電話端末の「基本的機能」及び備えなければならない「発信の機能」について述べた次の二つの文章は、 (オ) (4点)
- A アナログ電話端末の直流回路は、発信又は応答を行うとき閉じ、通信が終了したとき開くものでなければならない。
- B 自動的に選択信号を送出する場合にあっては、直流回路を閉じてから2秒以上経過後に選択信号の送を開始するものであること。ただし、電気通信回線からの発信音又はこれに相当する可聴音を確認した後に選択信号を送出する場合にあっては、この限りでない。

 Aのみ正しい Bのみ正しい AもBも正しい AもBも正しくない

第4問 次の各文章の 内に、それぞれの の解答群の中から、「端末設備等規則」に規定する内容に照らして最も適したものを選び、その番号を記せ。 (小計20点)

- (1) アナログ電話端末の「選択信号の条件」における押しボタンダイヤル信号において、次の表の周波数範囲の各組合せのうち、正しいものは、 (ア) (4点)

 イ ロ ハ ニ

	低群周波数の範囲	高群周波数の範囲
イ	300～800ヘルツ	1,200～2,000ヘルツ
ロ	500～1,200ヘルツ	1,500～2,000ヘルツ
ハ	600～1,000ヘルツ	1,200～1,700ヘルツ
ニ	600～1,500ヘルツ	2,000～3,000ヘルツ

- (2) アナログ電話端末の「直流回路の電氣的条件等」及び「送出電力」について述べた次の二つの文章は、 (イ) (4点)
- A 直流回路を開いているときのアナログ電話端末の直流回路と大地の間の絶縁抵抗は、直流200ボルト以上の一の電圧で測定した値で4メガオーム以上でなければならない。
- B アナログ電話端末の4キロヘルツまでの送出電力の許容範囲は、通話の用に供する場合を除き、平均レベルはマイナス8dBm以下で、かつ、最大レベルは0dBmを超えてはならない。

 Aのみ正しい Bのみ正しい AもBも正しい AもBも正しくない

- (3) アナログ電話端末の「直流回路の電氣的条件等」及び「漏話減衰量」について述べた次の二つの文章は、 (ウ) (4点)
- A アナログ電話端末は、電気通信回線に対して直流の電圧を加えるものであってはならない。
- B 複数の電気通信回線と接続されるアナログ電話端末の回線相互間の漏話減衰量は、1,500ヘルツにおいて60デシベル以上でなければならない。

 Aのみ正しい Bのみ正しい AもBも正しい AもBも正しくない

- (4) 移動電話端末が備えなければならない「基本的機能」及び「発信の機能」について述べた次の文章のうち、正しいものは、 (エ) (工) (ク) (コ) である。(4点)

発信を行う場合にあっては、発信を確認する信号を送出するものであること。
通信を終了する場合にあっては、チャンネル(通話チャンネル及び制御チャンネルをいう。)を切断する信号を送出するものであること。
発信に際して相手の端末設備からの応答を自動的に確認する場合にあっては、電気通信回線からの応答が確認できない場合選択信号送出終了後3分以内にチャンネルを切断する信号を送出し、送信を停止するものであること。
自動再発信を行う場合にあっては、その回数は3回以内であること。ただし、最初の発信から3分を超えた場合にあっては、別の発信とみなす。なお、この規定は、火災、盗難その他の非常の場合にあっては、適用しない。

- (5) 総合デジタル通信端末が備えなければならない「基本的機能」について述べた次の二つの文章は、 (オ) (カ) (キ) (ク) である。(4点)

- A 発信又は応答を行う場合にあっては、呼設定用メッセージを送出するものであること。ただし、総務大臣が別に告示する場合はこの限りでない。
B 通信を終了する場合にあっては、呼切断用メッセージを送出するものであること。ただし、総務大臣が別に告示する場合はこの限りでない。

Aのみ正しい Bのみ正しい AもBも正しい AもBも正しくない

第5問 次の各文章の 内に、それぞれの の解答群の中から、「有線電気通信設備令」、「有線電気通信設備令施行規則」、「不正アクセス行為の禁止等に関する法律」又は「電子署名及び認証業務に関する法律」に規定する内容に照らして最も適したものを選び、その番号を記せ。(小計20点)

- (1) 有線電気通信設備令に規定する用語について述べた次の文章のうち、正しいものは、 (ア) (イ) (ウ) (エ) である。(4点)

線路とは、送信の場所と受信の場所との間に設置されている電線及びこれに係る中継器その他の機器をいい、これらを支持し、又は保蔵するための工作物を含まない。
電線とは、有線電気通信を行うための導体であって、強電流電線に重畳される通信回線に係るものをいう。
絶縁電線とは、絶縁物及び保護物で被覆されている電線をいう。
平衡度とは、通信回線の中性点と大地との間に起電力を加えた場合におけるこれらの間に生ずる電圧と通信回線の端子間に生ずる電圧との比をデシベルで表わしたものをいう。

- (2) 架空電線の支持物には、取扱者が昇降に使用する足場金具等を地表上 (イ) (ロ) (ハ) (ニ) (ホ) メートル未満の高さに取り付けてはならない。ただし、総務省令で定める場合は、この限りでない。(4点)

1.2 1.5 1.8 2.0 2.5

(3) 有線電気通信設備令施行規則に規定する「架空電線の高さ」について述べた次の二つの文章は、
 (ウ)。(4点)

- A 架空電線が鉄道又は軌道を横断するときは、軌条面から6メートル(車両の運行に支障を及ぼすおそれがない高さが6メートルより低い場合は、その高さ)以上であること。
B 架空電線が横断歩道橋の上にあるときは、その路面から3メートル以上であること。

Aのみ正しい Bのみ正しい AもBも正しい AもBも正しくない

(4) 不正アクセス行為の禁止等に関する法律に規定する事項について述べた次の二つの文章は、
 (エ)。(4点)

- A アクセス管理者とは、電気通信回線に接続している電子計算機の利用(当該電気通信回線を通じて行うものに限る。)について当該利用に係る利用権者の許諾を得た者をいう。
B 電気通信回線を介して接続された他の特定電子計算機が有するアクセス制御機能によりその特定利用を制限されている特定電子計算機に電気通信回線を通じてその制限を免れることができる情報又は指令を入力して当該特定電子計算機を作動させ、その制限されている特定利用をし得る状態にさせる行為(当該アクセス制御機能を付加したアクセス管理者がするもの及び当該アクセス管理者の承諾を得てするものを除く。)は、不正アクセス行為に該当する行為である。

Aのみ正しい Bのみ正しい AもBも正しい AもBも正しくない

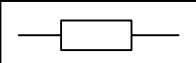


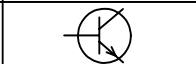
(5) 電子署名及び認証業務に関する法律において、電子署名とは、電磁的記録(電子的方式、磁気的方式その他人の知覚によっては認識することができない方式で作られる記録であって、電子計算機による情報処理の用に供されるものをいう。)に記録することができる情報について行われる措置であって、次の()及び()の要件のいずれにも該当するものをいう。

- () 当該情報が当該措置を行った者の (オ) に係るものであることを示すためのものであること。
() 当該情報について改変が行われていないかどうかを確認することができるものであること。
(4点)

作成 要求 行為 管理

試験問題についての特記事項

- (1) 試験問題に記載されている製品名は、それぞれ各社の商標又は登録商標です。
なお、試験問題では、® 及び TM を明記していません。
- (2) 問題文及び図中などで使用しているデータは、すべて架空のもです。
- (3) 試験問題、図中の抵抗器及びトランジスタの表記は、旧図記号を用いています。

新図記号	旧図記号	新図記号	旧図記号
			

- (4) 論理回路の記号は、MIL記号を用いています。
- (5) 試験問題では、常用漢字を使用することを基本としていますが、次の例に示す専門的用語などについては、常用漢字以外も用いています。
[例] ・迂回(うかい) ・鍵(かぎ) ・筐体(きょうたい) ・桁(けた) ・躰(しつけ) ・充填(じゅうてん)
・輻輳(ふくそう) ・燃り(より) ・漏洩(ろうえい) など
- (6) バイト(Byte)は、デジタル通信において情報の大きさを表すために使われる単位であり、一般に、2進数の8桁、8ビット(Bit)です。
- (7) 情報通信の分野では、8ビットを表すためにバイトではなくオクテットが使われますが、試験問題では、一般に、使われる頻度が高いバイトも用いています。
- (8) 法令に表記されている「メガオーム」は、「メガオーム」と同じ単位です。
- (9) 試験問題のうち、正誤を問う設問において、句読点の有無など日本語表記上若しくは日本語文法上の誤りだけで誤り文とするような出題はしてありません。