

注意事項

- 1 試験開始時刻 9時30分
- 2 試験科目数別終了時刻

試験科目	基礎又は法規	技術のみ	基礎と法規	基礎(又は法規)と技術	全科目
科目数	1科目	1科目	2科目	2科目	3科目
終了時刻	10時10分	10時50分		11時30分	12時10分

- 3 試験科目別の問題数(解答数)及び試験問題ページ

科目	問題数(解答数)										試験問題ページ
	第1問	第2問	第3問	第4問	第5問	第6問	第7問	第8問	第9問	第10問	
電気通信技術の基礎	4	5	4	4	5						N-1~7
端末設備の接続のための技術及び理論	5	5	5	5	5	5	5	5	5	5	N-8~18
端末設備の接続に関する法規	5	5	5	5	5						N-19~24

- 4 受験番号等の記入とマークの仕方

- (1) マークシート(解答用紙)にあなたの受験番号、生年月日及び氏名をそれぞれ該当枠に記入してください。
- (2) 受験番号及び生年月日に該当する箇所を、それぞれマークしてください。
- (3) 生年月日の欄は、年号をマークし、生年月日に1けたの数字がある場合、十の位のけたの「0」もマークしてください。

[記入例] 受験番号 01N9211234 生年月日 昭和50年3月1日

受験番号

0	1	N	9	2	1	1	2	3	4
0	0	0	0	0	0	0	0	0	0
1	1	1	1	1	1	1	1	1	1
2	2	2	2	2	2	2	2	2	2
3	3	3	3	3	3	3	3	3	3
4	4	4	4	4	4	4	4	4	4
5	5	5	5	5	5	5	5	5	5
6	6	6	6	6	6	6	6	6	6
7	7	7	7	7	7	7	7	7	7
8	8	8	8	8	8	8	8	8	8
9	9	9	9	9	9	9	9	9	9

生年月日

年号	5	0	0	3	0	1
平成	0	0	0	0	0	0
昭和	1	1	1	1	1	1
大正	2	2	2	2	2	2
	3	3	3	3	3	3
	4	4	4	4	4	4
	5	5	5	5	5	5
	6	6	6	6	6	6
	7	7	7	7	7	7
	8	8	8	8	8	8
	9	9	9	9	9	9

- 5 答案作成上の注意

- (1) 解答は、別に配付するマークシート(解答用紙)の該当欄の正解として選んだ番号マーク枠を、黒の鉛筆(HB又はB)で濃く塗りつぶしてください。
ボールペン、万年筆などでマークした場合は、採点されませんので、使用しないでください。
一つの問いに対する解答は一つだけです。二つ以上マークした場合、その問いについては採点されません。
マークを訂正する場合は、プラスチック消しゴムで完全に消してください。
- (2) 免除の科目がある場合は、その科目欄は記入しないでください。
- (3) この問題用紙に記入しても採点されません。
- (4) 試験問題についての特記事項は、裏表紙に表記してあります。

- 6 合格点及び問題に対する配点

- (1) 各科目の満点は100点で、合格点は60点以上です。
- (2) 各問題の配点は、設問文の末尾に記載してあります。

マークシート(解答用紙)は、絶対に折り曲げたり、汚したりしないでください。

次ページ以降は試験問題です。試験開始の合図があるまで、開かないでください。

受験番号 (控え)

--	--	--	--	--	--	--	--	--	--

(今後の問い合わせなどに必要になります。)

電気通信技術の基礎

第1問 次の各文章の 内に、それぞれの の解答群の中から最も適したものを選び、その番号を記せ。(小計20点)

(1) 図1に示す回路において、抵抗Rが4オームであるとき、端子a - b間の合成抵抗は、 オームである。(5点)

- 1 2 4 8 16

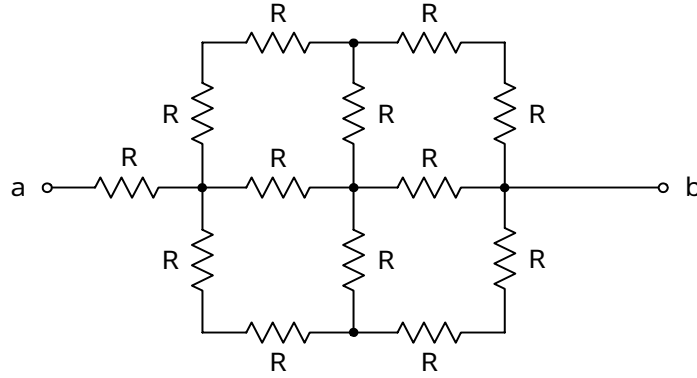


図 1

(2) 図2に示す回路において、端子a - b間の合成インピーダンスは、 オームである。(5点)

- 1 2 1 3 1 7 1 9 2 1

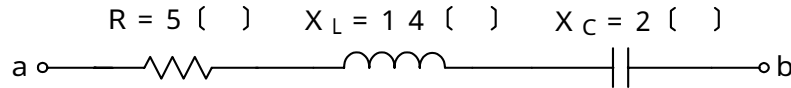


図 2

(3) 電磁誘導によって生ずる は、これによって生ずる電流が、鎖交磁束の変化を妨げるような向きに誘起される。(5点)

- 磁化力 電磁力 起磁力 保持力 起電力

(4) 2枚の平板導体を平行に向かい合わせたコンデンサにおいて、各平板導体の面積を2倍、平板導体間の距離を3倍にすると、静電容量は、 倍になる。(5点)

- $\frac{2}{9}$ $\frac{4}{9}$ $\frac{2}{3}$ $\frac{9}{4}$ $\frac{9}{2}$

第2問 次の各文章の 内に、それぞれの の解答群の中から最も適したものを選び、その番号を記せ。 (小計20点)

(1) 半導体について述べた次の二つの記述は、 (ア)。(4点)

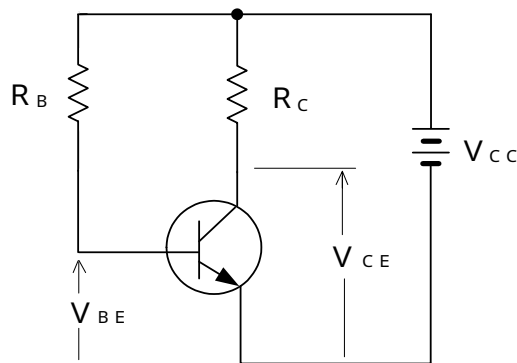
A p n接合部に外部から逆方向電圧を加えると、p形領域の多数キャリアである正孔は、電源の正極(+極)に引かれ、空乏層が広がる。

B p n接合部に外部から順方向電圧を加えると、空乏層の幅が狭くなり、n形領域の多数キャリアである自由電子はp形領域へ流れ込む。

Aのみ正しい Bのみ正しい AもBも正しい AもBも正しくない

(2) 図に示すトランジスタ回路において、 V_{CC} が10ボルト、 R_B が930キロオーム、 R_C が5キロオームのとき、コレクタとエミッタ間の電圧 V_{CE} は、 (イ) ボルトである。ただし、直流電流増幅率 h_{FE} を80、ベースとエミッタ間のバイアス電圧 V_{BE} を0.7ボルトとする。(4点)

4 5 6 7 8



(3) トランジスタ回路で出力信号を取り出す場合には、バイアス回路への影響がないようにコンデンサを通して (ウ) のみを取り出す方法がある。(4点)

直流分 交流分 高調波成分 漏話信号分

(4) ダイオードについて述べた次の二つの記述は、 (エ)。(4点)

A トンネルダイオードに順方向電流を流すと、トンネル効果により、ある電圧領域では電圧をかけるほど流れる電流量が少なくなるという負性抵抗が現れる。

B 可変容量ダイオードに逆方向電圧を加えると、p n接合面付近の空乏層の厚みが変化することにより静電容量が変化する。

Aのみ正しい Bのみ正しい AもBも正しい AもBも正しくない

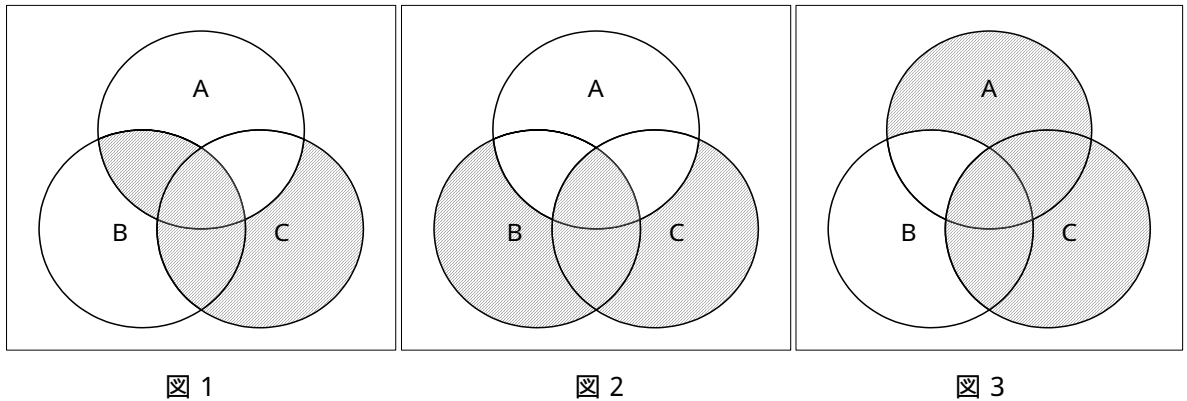
(5) ベース接地トランジスタ回路の電流増幅率が0.97で、エミッタ電流が3ミリアンペアのとき、ベース電流は、 (オ) マイクロアンペアとなる。(4点)

0.09 2.91 3.97 90

第3問 次の各文章の 内に、それぞれの の解答群の中から最も適したものを選び、その番号を記せ。 (小計20点)

- (1) 図1～図3に示すベン図において、A、B及びCが、それぞれの円の内部を表すとき、図1～図3の塗りつぶした部分を示す論理式すべての論理積は、 と表すことができる。 (5点)

$A \cdot B + \overline{A} \cdot C$	$\overline{A} \cdot B + \overline{A} \cdot C + A \cdot B \cdot C$
$A \cdot \overline{B} + C$	$A \cdot B \cdot C + \overline{A} \cdot C$



- (2) 図4の論理回路において、Mの論理素子が であるとき、入力a及び入力bと出力cとの関係は、図5で示される。 (5点)

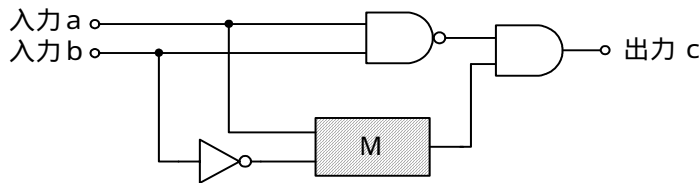


図4

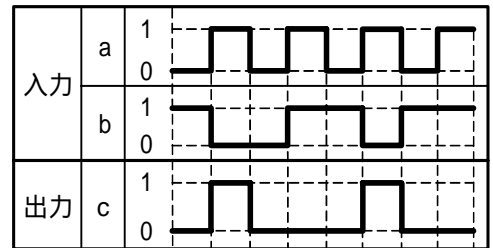


図5

(3) 図6の論理回路は、NORゲートとNANDゲートの組合せによるフリップフロップ回路である。入力 a 及び入力 b に図7に示す入力がある場合、図6の出力 c は、図7の出力のうち (ウ) である。(5点)

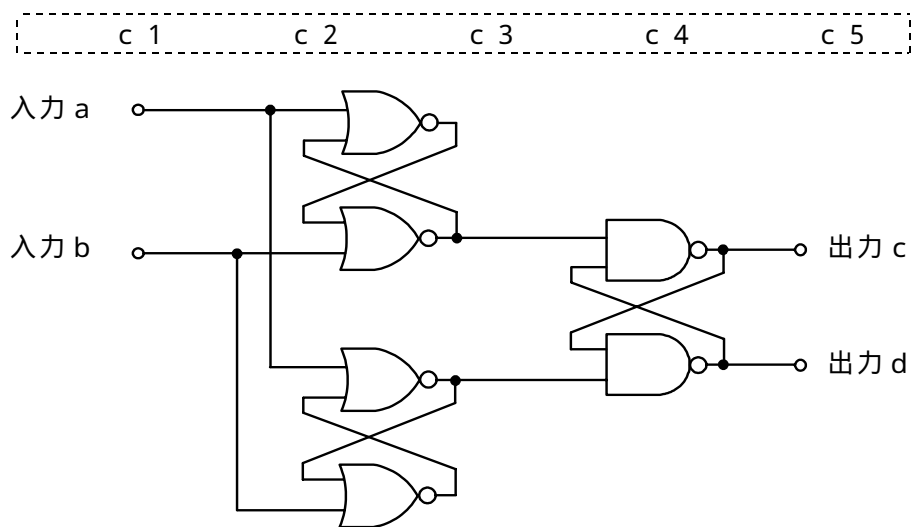


図6

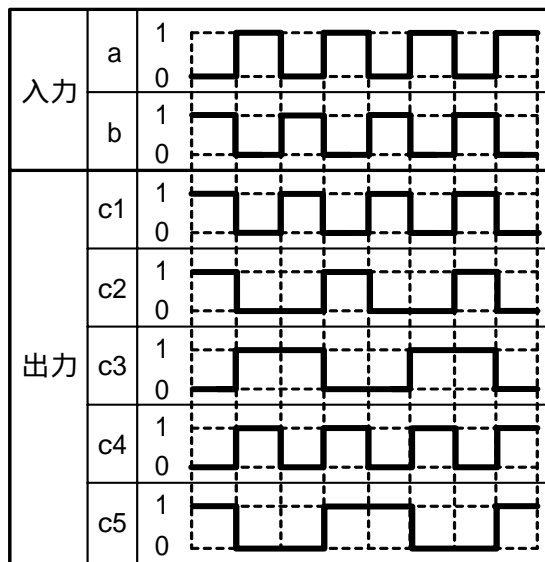


図7

(4) 表に示す論理関数のうち、ブール代数の公式等を利用して変形すると、

$$(\overline{A} \cdot B + \overline{A} \cdot C) \cdot (\overline{A} \cdot \overline{B} + \overline{A} \cdot C)$$

になるものは、 (工) である。

(5点)

イ ロ 八 二 ホ

	論理関数
イ	$(A + \overline{B}) \cdot (A + \overline{C}) \cdot (A + B) \cdot (A + \overline{C})$
ロ	$\overline{(A + \overline{B}) \cdot (A + \overline{C}) + (A + B) \cdot (A + \overline{C})}$
八	$\overline{(A + \overline{B}) \cdot (A + \overline{C}) \cdot (A + B) \cdot (A + \overline{C})}$
二	$\overline{A} \cdot B + \overline{A} \cdot C + \overline{A} \cdot \overline{B} + \overline{A} \cdot C$
ホ	$\overline{(A + \overline{B}) + (A + \overline{C}) + (A + B) + (A + \overline{C})}$

第4問 次の各文章の 内に、それぞれの の解答群の中から最も適したものを選び、その番号を記せ。ただし、 内の同じ記号は、同じ解答を示す。 (小計20点)

- (1) 図1において、電気通信回線1への入力電圧が145ミリボルト、電気通信回線1から電気通信回線2への遠端漏話減衰量が66デシベル、増幅器の利得が (ア) デシベルのとき、電圧計の読みは、14.5ミリボルトである。ただし、入出力各部のインピーダンスはすべて同一値で整合しているものとする。 (5点)

26 36 46 56 66

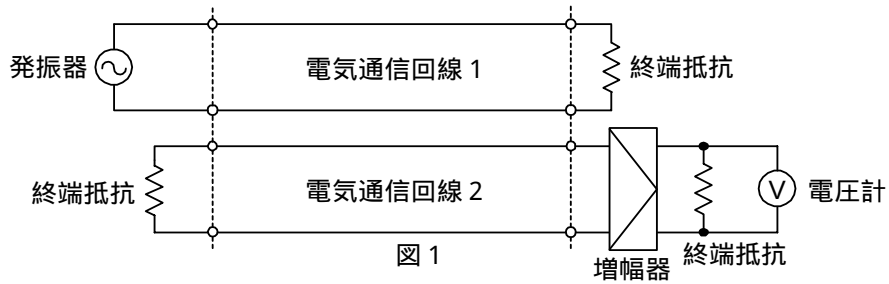


図1

- (2) 同軸ケーブルは、一般的に使用される周波数帯において信号の周波数が4倍になると、その伝送損失は、約 (イ) 倍になる。 (5点)

$\frac{1}{4}$ $\frac{1}{2}$ 2 4

- (3) 図2に示すアナログ方式の伝送路において、受端のインピーダンスZに加わる信号電力が (ウ) ミリワットで、同じ伝送路の無信号時の雑音電力が0.0050ミリワットであるとき、この伝送路の受端におけるSN比は40デシベルである。 (5点)

20 30 40 50 60

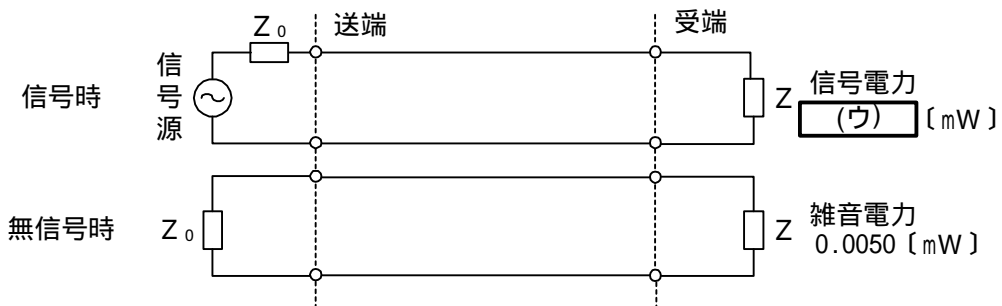


図2

- (4) 伝送回路の入力と出力の信号電圧が比例関係にないために生ずる信号のひずみは、 (エ) ひずみといわれる。 (5点)

群遅延 同期 位相 波形 非直線

第5問 次の各文章の 内に、それぞれの の解答群の中から最も適したものを選び、その番号を記せ。(小計20点)

- (1) 光ファイバ通信に用いられる光変調方式には、LEDやLDなどの光源を直接変調する方式と、外部変調器を用いて光信号の (ア) を変化させる方式がある。(4点)

符号長 伝搬速度 伝搬モード 位相

- (2) フィルタについて述べた次の二つの記述は、 (イ)。(4点)
A コイル、コンデンサなどの受動素子で構成されるフィルタは、一般に、パッシブフィルタといわれる。
B デジタルフィルタは、信号をデジタル処理する遅延器、加算器、乗算器で構成することができ、一般に、アナログフィルタと比較して、高精度な周波数選択性を有している。

Aのみ正しい Bのみ正しい AもBも正しい AもBも正しくない

- (3) アナログ伝送における回線雑音には、信号電力の大きさには無関係な熱雑音、中継器などの特性により生ずる相互変調雑音、ケーブル心線間の電磁結合や静電結合あるいはフィルタの特性によって生ずる (ウ) などがある。(4点)

漏話雑音 量子化雑音 ジッタ 補間雑音

- (4) デジタル信号の伝送系において、ビットエラーが、ある時間帯で集中的に発生しているか否かの品質評価尺度の一つに、 (エ) がある。(4点)

ランダムエラー 長時間平均誤り率
平均オピニオン評点 % E S

- (5) ギガビットイーサネットの規格の一つである1000BASE-CXでは、伝送媒体として、 (オ) ケーブルが使用される。(4点)

U T P 2心平衡型同軸 U S B マルチモード光ファイバ

端末設備の接続のための技術及び理論

第1問 次の各文章の 内に、それぞれの の解答群の中から最も適したものを選び、その番号を記せ。(小計10点)

- (1) PHSを用いた事業所用コードレスシステムにおいて、構内PHS基地局とコードレス内線電話機(PHS端末など)との間の無線伝送区間のアクセス方式としては、一般に、(ア) といわれる多元接続方式が用いられている。(2点)

C D M A F D M A C S M A T D M A S D M A

- (2) デジタル式PBXの空間スイッチでは、音声情報ビット列が多重化されたまま、タイムスロットの時間位置を変えないで、タイムスロット単位に(イ) の開閉に従い入ハイウェイから出ハイウェイへ乗り換える。(2点)

時分割ゲートスイッチ
多重・分離回路
制御メモリ
時間スイッチ
順番読み出しカウンタ

- (3) デジタル式PBXが有する機能のうち、外線からPBXに收容されている内線に直接着信させるため、外線からPBXへの着信時にトーカーなどで一次応答をした後、引き続きPB信号で内線番号をダイヤルさせるものは、(ウ) 方式といわれる。(2点)

ダイレクトインライン
ダイレクトインダイヤル
分散中継台
コールバック
ダイヤルイン

- (4) デジタル電話機からISDN基本ユーザ・網インタフェースを経由して網に接続し、通話状態が確立している場合、デジタル電話機の送話器からの音声信号は、(エ) のコーデック回路でデジタル信号に変換される。(2点)

端末アダプタ
変復調装置
デジタル回線終端装置
デジタル加入者線交換機
電話機本体

- (5) JIS C 5381-1:2004においてSPDは、雷などからの過渡的な過電圧を制限し、サージ電流を分流することを目的とするもので、1個以上の(オ) を内蔵しているデバイスとされている。(2点)

リアクタンス
三端子素子
コンデンサ
非線形素子
線形素子

第2問 次の各文章の 内に、それぞれの の解答群の中から最も適したものを選び、その番号を記せ。(小計10点)

- (1) IEEE 802.3aeにおいて標準化された(ア) は、WDM技術を使い、LAN用として、シングルモード光ファイバ又はマルチモード光ファイバが使用される。(2点)

10GBASE-CX4
10GBASE-ER
10GBASE-LW
10GBASE-LX4
1000BASE-LX10

(2) IEEE 802.3af において標準化された PoE 機能について述べた次の二つの記述は、 (イ) (2点)

A IEEE 802.3af の規定には、信号対を使用して給電するオルタナティブ(A) 予備対(空き対)を使用して給電するオルタナティブ B 及び 4 対すべてを使用して給電する 3 種類の方法がある。

B IEEE 802.3af の規定では、給電側の機器(Power Sourcing Equipment) 1 ポート当たり直流 44 ~ 57 ボルトの範囲で最大 15.4 ワットの電力を、受電側の機器(Power Device) に給電することができる。

A のみ正しい B のみ正しい A も B も正しい A も B も正しくない

(3) LAN を構成する機器などについて述べた次の記述のうち、誤っているものは、 (ウ) (2点)

イーサネットを構成する機器であるブリッジは、MAC アドレスを用いて信号の中継を行う。

スター型の LAN で使用されるリピータハブは、OSI 参照モデルにおけるデータリンク層が提供する機能を利用して、信号の増幅、整形及び中継を行う。

スイッチングハブのフレーム転送方式におけるストアアンドフォワード方式は、速度やフレーム形式の異なる LAN 相互の接続ができる。

LAN を構成する機器であるルータは、OSI 参照モデルにおけるネットワーク層が提供する機能を利用して、異なるネットワークアドレスを持つ LAN 相互の接続ができる。

(4) IP ボタン電話装置のスライド発信機能などについて述べた次の二つの記述は、 (エ) (2点)

A IP ボタン電話装置のスライド発信機能では、IP 網の電話番号計画で許容されない電話番号へ発信した場合、空きのアナログ外線又は ISDN 外線を自動的に捕捉して再発信する。

B IP ボタン電話装置には、IP 網の電話番号計画で許容されない電話番号に外線発信の操作が行われた場合、ブロードバンドルータユニットが、IP 網からステータスコード(380 Alternative Service など)を受信し、主制御ユニットに対して切断メッセージを通知する機能を有するものがある。

A のみ正しい B のみ正しい A も B も正しい A も B も正しくない

(5) IP - PBX などについて述べた次の二つの記述は、 (オ) (2点)

A 電気通信事業者が提供する IP セントレックスサービスの IP セントレックス装置には、一般に、アナログ電話網を介してユーザの IP 電話機やソフトフォンなどが接続される。

B PBX 機能を組み込んだ汎用サーバを用いた IP - PBX には、一般に、LAN インタフェースを介して IP 電話機が接続される。

A のみ正しい B のみ正しい A も B も正しい A も B も正しくない

第3問 次の各文章の 内に、それぞれの の解答群の中から最も適したものを選び、その番号を記せ。(小計10点)

- (1) ISDN基本ユーザ・網インタフェースにおいて、TTC標準JT-I430で必須項目として規定されている保守のための試験ループバックとして、NT1で2B+Dチャンネルが折り返されるループは、ループ (ア) といわれる。(2点)

1 2 3 B₁ B₂

- (2) ISDN基本ユーザ・網インタフェースにおける回線交換モードについて述べた次の二つの記述は、 (イ)。(2点)
- A 回線交換モードの呼設定のための情報は、Dチャンネルを使用して転送される。
- B 呼設定終了後、ユーザ情報を転送するときのレイヤ2以上で用いられるプロトコルについては、端末相互で合意した任意のものが使用できる。

Aのみ正しい Bのみ正しい AもBも正しい AもBも正しくない

- (3) ISDN基本ユーザ・網インタフェースのレイヤ1におけるフレームは、各チャンネルの情報ビットとフレーム制御用ビットなどを合わせた (ウ) ビットで構成され、250マイクロ秒の周期で繰り返し送受信される。(2点)

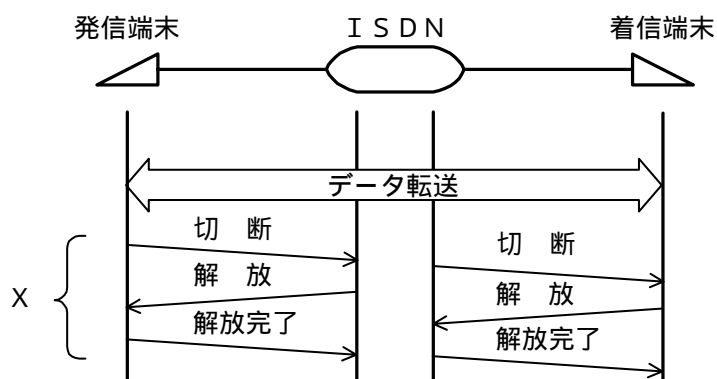
16 48 64 192 320

- (4) ISDN基本ユーザ・網インタフェースにおいて、レイヤ2のポイント・ツー・マルチポイントデータリンクでは、上位レイヤから転送を依頼される情報は (エ) を用いてUIフレームで転送される。(2点)

HDLC手順 確認形情報転送手順
LAPF手順 非確認形情報転送手順

- (5) 図は、ISDN基本ユーザ・網インタフェースの回線交換呼における基本呼制御シーケンスの一部を示したものである。図中のXの部分のシーケンスについては、 (オ) チャンネルが使用される。(2点)

16キロビット/秒のD 32キロビット/秒のB
32キロビット/秒のD 64キロビット/秒のB
64キロビット/秒のD



第4問 次の各文章の 内に、それぞれの の解答群の中から最も適したものを選び、その番号を記せ。(小計10点)

(1) 次に示すIPv6アドレスの例は、省略及び簡略化された表記である。

2001:db8::/32

このIPv6アドレスについて述べた次の二つの記述は、 (ア)。(2点)

A この例に示すアドレスは、リンクローカルユニキャストアドレスである。

B この例に示すアドレスの上位部分は、プレフィックス部といわれ、/32は、32ビット分がプレフィクスIDであることを表している。

Aのみ正しい Bのみ正しい AもBも正しい AもBも正しくない

(2) 光アクセスネットワークの設備構成のうち、電気通信事業者の設備から配線された1心の光ファイバ回線を、分岐点において光スプリッタで分岐し、個々のユーザにドロップ光ファイバを用いて配線している方式は、 (イ)方式といわれる。(2点)

SS ADS HDSL HFC PDS

(3) ルータのPMTUDなどについて述べた次の二つの記述は、 (ウ)。(2点)

A PMTUDは、発信元ホストとネットワーク内のすべてのルータにおいてPMTUDが有効に機能するように設定されている場合、パケットの発信元からあて先までの経路上にあるパスにおいて、パケットが分割されずに転送できるMTU値を検出する仕組みである。

B PMTUDに用いられるICMPメッセージには、「あて先到達不能」、「フラグメント化が必要だがDFビットが設定されている」などの情報が含まれる。

Aのみ正しい Bのみ正しい AもBも正しい AもBも正しくない

(4) 広域イーサネットにおいて用いられるEoMPLSは、MPLS網内でイーサネットフレームを転送する技術であり、ユーザネットワークのアクセス回線から転送されたイーサネットフレームは、一般に、MPLSドメインの入口にあるエッジルータで (エ)が除去され、レイヤ2転送用ヘッダとMPLSヘッダが付与される。(2点)

PA (PreAmble/SFD)とFCS (Frame Check Sequence)
 PAとPAD (Padding Bit)
 DA (Destination Address)とSA (Source Address)
 PAとDA
 DAとFCS

(5) SDHベースのユーザ・網インタフェースにおける、ATMセルのヘッダ部にあるCLPフィールドの機能について述べた次の記述のうち、正しいものは、 (オ)である。(2点)

セルヘッダの誤りを検出する。
 端末間のフロー制御に使用する。
 ATMセルの通信経路を選択する。
 ユーザ情報セル、保守運用管理セル又はリソース管理セルを示す。
 ATM網が輻輳状態ふくそうに陥ったときなどに、優先的に破棄するセルを表示する。

第5問 次の各文章の 内に、それぞれの の解答群の中から最も適したものを選び、その番号を記せ。ただし、 内の同じ記号は、同じ解答を示す。 (小計10点)

- (1) アーランB式の前提について述べた次の二つの記述は、 (ア)。(2点)
 A 入回線数が有限で、出回線数が無限のモデルにランダム呼が加わる。
 B 呼の回線保留時間分布は指数分布に従い、かつ、損失呼は消滅する。

Aのみ正しい Bのみ正しい AもBも正しい AもBも正しくない

- (2) 出回線数が17回線の交換線群に15.0アーランの呼量に加わったとき、呼損率を (イ) とすれば、回線の平均使用率は60.0パーセントである。(2点)

0.19 0.28 0.32 0.47 0.53

- (3) ある回線群についてトラヒックを20分間調査し、保留時間別に呼数を集計したところ、表に示す結果が得られた。調査時間中におけるこの回線群の呼量が3.0アーランであるとき、保留時間が200秒の呼数は、 (ウ) 呼である。(2点)

2 3 4 5 6

1呼当たりの保留時間	110秒	120秒	150秒	200秒
呼数	5	10	7	<input type="text"/> (ウ)

- (4) IPv6ノードがネットワークに正常に接続されていることを確認するために、 (エ) で提供される機能を利用したpingコマンドを用いて、IPパケットが確実に届いているかどうかの到達確認などを行う。(2点)

DiffServ INVITE DHCPv6
 ICMPv6 SDP(Session Description Protocol)

- (5) イーサネットに接続されるLANカードなどに固有に割り当てられたMACアドレスは、6バイト長で構成され、先頭の (オ) バイトはベンダコードなどといわれ、IEEEが管理、割当てを行っている。(2点)

1 2 3 4 5

第6問 次の各文章の 内に、それぞれの の解答群の中から最も適したものを選び、その番号を記せ。(小計10点)

- (1) 本物と思わせた偽のWebサイトにアクセスさせ、そのWebサイトで入力された情報を取得する手法は、一般に、 (ア) といわれる。(2点)

トラッキング キーロガー スキミング
 フィッシング スニフィング

- (2) 認証などについて述べた次の記述のうち、正しいものは、 (イ) である。 (2点)

ユーザIDとパスワードを送る方式は、平文認証といわれ、ネットワーク上で盗聴されても解読されるおそれはない。

毎回異なるチャレンジコードと、パスワード生成ツールにより作成されるレスポンスコードを用いることにより認証する方法は、チャレンジレスポンス方式を利用したワンタイムパスワード認証といわれる。

公開鍵暗号方式の技術を利用したデジタル署名では、送信者の公開鍵を用いてデジタル署名を作成する。

ワンタイムパスワードを用いた認証は、一般に、PAP認証と比較して、パスワードの安全性が低く、セキュリティ強度は低いとされている。

- (3) VPNについて述べた次の二つの記述は、 (ウ) である。 (2点)

A VPNは、企業の各拠点相互をLAN間接続する場合や、移動中や遠隔地のパーソナルコンピュータからインターネット経由で企業のサーバにリモートアクセスする場合などに用いられる。

B VPNに用られるIPsecの通信モードには、送信するIPパケットのペイロード部分だけを暗号化するトンネルモードと、IPパケットのIPヘッダ部まで含めて暗号化するトランスポートモードがある。

Aのみ正しい

Bのみ正しい

AもBも正しい

AもBも正しくない

- (4) コンピュータウイルス対策について述べた次の二つの記述は、 (エ) である。 (2点)

A コンピュータウイルスの検出技術の一つであるチェックサム方式は、ハードディスク内にある実行可能ファイルが改変されていないかを監視し、ウイルス名を特定することができる。

B コンピュータウイルスに感染した電子メールの送受信によるコンピュータウイルスのまん延を防止するには、特定の差出人からの電子メールを拒否する機能、電子メールの添付ファイルがコンピュータウイルスに感染していないかをチェックする機能などをメールサーバに設ける方法がある。

Aのみ正しい

Bのみ正しい

AもBも正しい

AもBも正しくない

- (5) 情報セキュリティポリシーに関して望ましいとされている運用方法などについて述べた次の記述のうち、誤っているものは、 (オ) である。 (2点)

情報セキュリティポリシーの体系は、一般に、基本方針、対策基準及び実施手順の3階層で構成されるが、このうち、基本方針と対策基準を合わせたものを情報セキュリティポリシーということもある。

基本方針は、情報資産のセキュリティ確保のため、組織の基本方針を表明することにより、経営層が情報セキュリティに本格的に取り組む姿勢を示し、組織がとるべき行動を社内外に宣言するものである。

基本方針については、一般に、組織の業務分掌など組織の状況にあわせて、複数の基本方針を策定する。

対策基準は、基本方針に準拠して何を実施しなければならないかを明確にした基準であり、実際に守るべき規定を具体的に記述し、適用範囲や対象者を明確にするものである。

対策基準については、見直しを定期的に行い、必要に応じて変更する。また、変更した場合にはその変更内容の妥当性を確認する。

第7問 次の各文章の 内に、それぞれの の解答群の中から最も適したものを選び、その番号を記せ。(小計10点)

- (1) 架空線路設備において、メタリック平衡対ケーブルを用いた通信線が電力線から受ける誘導妨害について述べた次の二つの記述は、 (ア)。(2点)
- A 通信線と電力線のほかに遮へい線がない場合は、遮へい線がある場合と比較して、一般に、通信線が電力線から受ける誘導妨害が大きい。
- B 通信線と電力線が直角に交差している場合は、接近・平行している場合と比較して、一般に、通信線が電力線から受ける誘導妨害が大きい。

Aのみ正しい Bのみ正しい AもBも正しい AもBも正しくない

- (2) 測定精度が $\pm(1.6\% \text{rdg} + 2 \text{dgt})$ 、分解能が0.1ボルトのデジタル式テスタを用いて、直流200.0ボルトレンジで測定した直流電圧の測定値が100.0ボルトであったとき、測定誤差の範囲は、 \pm (イ) ボルトである。ただし、rdgは読み取り値、dgtは最下位けたの数字を表すものとする。(2点)

1.2 1.8 3.2 3.4

- (3) アンダカーペット配線方式によるボタン電話装置の配線工事において、ケーブルをタイルカーペットの床面から立ち上げる場合、一般に、ケーブルを床面と固定するためにフロアクリップが使用され、床面から立ち上げたケーブルを保護するために (ウ) が使用される。(2点)

ケーブルパス フリーレット フロアプロテクタ
ステップル プッシング

- (4) デジタル式PBXの設置工事終了後に行う内線関連の機能確認試験のうち、 (エ) 試験では、内線電話機Aと内線電話機Bが通話しているときに、内線電話機Bがフッキング操作などにより、内線電話機Aとの通話を保留して内線電話機Cを呼び出した後、オンフックすることにより内線電話機Aと内線電話機Cが通話状態になることを確認する。(2点)

コールピックアップ コールウェイティング 不在転送
コールトランスファ コールパーク

- (5) デジタル式PBXの設置工事について述べた次の二つの記述は、 (オ)。(2点)
- A 同一部署における複数の内線を複数の内線回路パッケージに分散して収容することにより、一つの内線回路パッケージが故障しても、当該部署のすべての内線が使用できなくなる状況を防ぐことが望ましい。
- B 主装置の筐体に施すD種接地工事では、一般に、接地線としてIV線を使用し、また、接地抵抗は100オーム以下としなければならない。

Aのみ正しい Bのみ正しい AもBも正しい AもBも正しくない

第8問 次の各文章の 内に、それぞれの の解答群の中から最も適したものを選び、その番号を記せ。(小計10点)

- (1) ISDN基本ユーザ・網インタフェースにおいて、ポイント・ツー・ポイント構成でのNTとTEとの間の最長配線距離は、TTC標準で (ア)メートル程度とされている。(2点)

100 500 1,000 2,000

- (2) ISDN基本ユーザ・網インタフェースにおいて、工事試験などで給電電圧を測定する場合、レイヤ1停止状態で測定したDSUのTE(端末装置)側インタフェースのT線-R線間の給電電圧 ボルトは、TTC標準で要求される電圧の範囲内である。(2点)

 2 0 4 0 6 0 8 0

- (3) ISDN基本ユーザ・網インタフェースにおける、ポイント・ツー・マルチポイント構成の配線長について述べた次の二つの記述は、 。(2点)

- A 延長受動バス配線は、NTから離れた場所に複数のTEを収容するバス配線構成であり、TE相互間(NTに一番近いTEと一番遠いTEとの距離)の最大配線長は、100～200メートルの範囲である。
- B 短距離受動バス配線は、バス上の任意の場所にTEを接続することができるバス配線構成で、TE相互間(NTに一番近いTEと一番遠いTEとの距離)の最大配線長は、25～50メートルの範囲である。

 Aのみ正しい Bのみ正しい AもBも正しい AもBも正しくない

- (4) JIS TS C 0 0 1 7ビルディング内光配線システムにおける、光ファイバ心線の永久接続方法について述べた次の二つの記述は、 。(2点)

- A メカニカル接続は、光ファイバどうしを接続部材に機械的に接続する方法であり、光ファイバの接合面には、反射を低減するために屈折率整合剤が使用されている。
- B 融着接続は、光ファイバどうしを溶融して接続する方法であり、熱源としては、電極間の高周波放電熱を利用するのが一般的である。光ファイバ端面間には屈折率整合剤が使用されているため、低損失であり、かつ、反射がほとんどない接続が得られる。

 Aのみ正しい Bのみ正しい AもBも正しい AもBも正しくない

- (5) JIS TS C 0 0 1 7ビルディング内光配線システムにおける、配線盤の接続形態について述べた次の二つの記述は、 。(2点)

- A コネクタ接続は、光コネクタの形状に合った光コネクタアダプタを介して接続する方法で、ケーブル内の心線をピグテイル(光コネクタ付きファイバ心線)と融着接続し、光コネクタアダプタの並べられたアダプタパネルに接続する形態である。
- B ジャンパ接続は、両端光コネクタ付き光コードを使用し、容易に接続変更を可能とする工法の接続方法である。この接続の場合は、両側のケーブルをコネクタ接続とし、その間をジャンパコードで接続する形態である。

 Aのみ正しい Bのみ正しい AもBも正しい AもBも正しくない

第9問 次の各文章の 内に、それぞれの の解答群の中から最も適したものを選び、その番号を記せ。(小計10点)

- (1) IEEE 802.3afに準拠したPoEでは、カテゴリ5のLANケーブルを使用して給電する場合、給電方法がオルタナティブ(Alternative)Bのとき、給電に使用するRJ-45のピン番号は である。(2点)

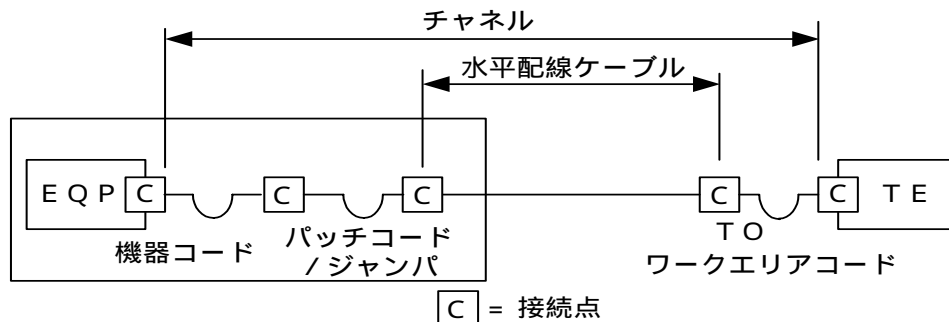
 1、2、3、4 1、2、3、6 3、4、5、6
 4、5、6、7 4、5、7、8

- (2) JIS TSC 0017ビルディング内光配線システムにおける光ファイバケーブル布設後の光ファイバ伝送路の損失試験について述べた次の二つの記述は、**(イ)**。(2点)
- A 光損失試験で使用する光パワーメータは、測定する波長によって短波長用と長波長用に大別される。長波長用の受光素子にはシリコン(Si)が使用され、短波長用の受光素子にはゲルマニウム(Ge)又はインジウムガリウムヒ素(InGaAs)が使用される。
- B 光ファイバケーブルの伝送損失の測定でOTDRを用いるとき、OTDRに接続した光ファイバケーブルの近端から10メートル前後の範囲は測定不能区間(デッドゾーン)となるため、その範囲での破断点検出を行う際には赤色光源を用いて目視で行う。

Aのみ正しい Bのみ正しい AもBも正しい AもBも正しくない

- (3) JIS X 5150:2004では、図に示す構内配線の設計において、クロスコネクタ-TOMODEL、カテゴリ6要素を使ったクラスEのチャンネルの場合、パッチコード/ジャンパ、機器コード及びワークエリアコードの合計長が15メートルのとき、水平配線ケーブルの最大長は、**(ウ)**メートルとなる。ただし、使用温度は20〔 〕、コードの挿入損失(dB/m)は水平配線ケーブルの挿入損失(dB/m)に対して50パーセント増とする。(2点)

80.5 81.5 82.5 84.5 86.5



- (4) UTPケーブルの成端方法及び余長処理について述べた次の二つの記述は、**(エ)**。(2点)
- A JIS X 5150:2004において、接続器具(モジュラコネクタなど)とUTPケーブルを接続する方法は、金属スリット間に電線を押し込むことにより、絶縁被覆を取り除いて接続する圧接接続(IDC)方式にすることが望ましいと規定されている。
- B UTPケーブルの余長処理では、機器・パッチパネルが高密度で収納されるラック内などで、小さな径のループ及び過剰なループ回数の余長処理を行うと、ケーブル間の同色対どうしにおいてグラウンドループが発生し、トラブルの原因となる。

Aのみ正しい Bのみ正しい AもBも正しい AもBも正しくない

- (5) JIS X 5150:2004における平衡配線の性能測定では、挿入損失の測定結果が規定値**(オ)**となる周波数範囲での3dB/4dBルールは、配線長が10メートル程度と100メートル程度では、より短い配線長の方が、広い周波数範囲が適用される。(2点)

以下 以上 の2倍まで の3倍まで

第10問 次の各文章の 内に、それぞれの の解答群の中から最も適したものを選び、その番号を記せ。 (小計10点)

(1) UTPケーブルへのコネクタ成端時に発生するトラブルなどについて述べた次の二つの記述は、 (ア) 。 (2点)

- A コネクタ成端時の結線の配列違いには、ショートリンク、パーマントリンク、マージナルパスなどがあり、漏話特性の劣化、PoE機能が使えないなどの原因となることがある。
- B 対の撚り戻しでは、長く撚りを戻すと、ツイストペアケーブルの基本性能である電磁誘導を打ち消しあう機能の低下による漏話特性の劣化、特性インピーダンスの変化による反射減衰量の規格値外れなどの原因となることがある。

Aのみ正しい Bのみ正しい AもBも正しい AもBも正しくない

(2) JIS C 6823:2010 光ファイバ損失試験方法について述べた次の記述のうち、誤っているものは、 (イ) である。 (2点)

カットバック法は、入射条件を変えずに光ファイバの二つの地点でのパワー P_1 、 P_2 を測定する。 P_2 は光ファイバ末端から放射される光パワーとし、 P_1 は入射地点近くで切断した光ファイバから放射される光パワーとする。

挿入損失法は、測定原理から光ファイバ長手方向での損失の解析に使用することができ、入射条件を変化させながら連続的な損失変動を測定することが可能である。

挿入損失法は、カットバック法よりも精度は落ちるが、被測定光ファイバ及び両端に固定される端子に対して非破壊でできる利点がある。

OTDR法は、光ファイバの単一方向の測定であり、光ファイバの異なる箇所から光ファイバの先端まで後方散乱光パワーを測定する方法である。

(3) 職場の安全活動などについて述べた次の二つの記述は、 (ウ) 。 (2点)

- A 労働安全衛生マネジメントシステム(O SH M S)における「日常的な安全衛生活動」には、KY活動、4S活動(運動)、ヒヤリ・ハット事例の収集及びこれに係わる対策の実施などがある。
- B KY活動の4ラウンド法において、第3ラウンド(対策樹立)は、対策の中から重点実施項目を絞り込み、実施するための行動目標を設定することである。

Aのみ正しい Bのみ正しい AもBも正しい AもBも正しくない

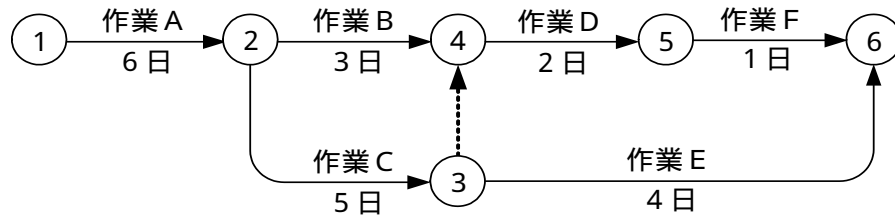
(4) 数値データを使用して、継続的改善を実施するために利用される図表について述べた次の二つの記述は、 (エ) 。 (2点)

- A パレート図は、項目別に層別して、出現頻度の大きさの順に並べるとともに、累積和を示した図であり、一般に、改善すべき事項の全体に及ぼす影響の確認、及び改善による効果の確認に使用される。
- B ヒストグラムは、二つの特性を横軸と縦軸とし、観測値を打点して作るグラフであり、一般に、二つの特性の相関関係を見るために使用される。

Aのみ正しい Bのみ正しい AもBも正しい AもBも正しくない

- (5) 図に示すアローダイアグラムについて述べた次の記述のうち、正しいものは、(オ)である。(2点)

クリティカルパスの所要日数は、12日である。
結合点(イベント)番号5の最早結合点時刻(日数)は13日であり、最遅結合点時刻(日数)は14日である。
作業Fのトータルフロートは1日であり、フリーフロートは2日である。
作業Dが1日延びると、全体の工期は1日延びる。



端末設備の接続に関する法規

第1問 次の各文章の 内に、それぞれの の解答群の中から、「電気通信事業法」又は「電気通信事業法施行規則」に規定する内容に照らして最も適したものを選び、その番号を記せ。
(小計20点)

- (1) 電気通信事業法に規定する、「端末設備の接続の技術基準」などについて述べた次の文章のうち、誤っているものは、 (ア) である。(4点)

電気通信事業者は、利用者から端末設備又は自営電気通信設備をその電気通信回線設備に接続すべき旨の請求を受けたときは、その接続が登録認定機関で定める技術基準に適合しない場合を除き、その請求を拒むことができない。

端末設備の接続の技術基準により確保される事項の一つとして、電気通信回線設備を利用する他の利用者に迷惑を及ぼさないようにすることがある。

端末設備の接続の技術基準により確保される事項の一つとして、電気通信回線設備を損傷し、又はその機能に障害を与えないようにすることがある。

電気通信事業者は、利用者から、端末設備であって電波を使用するもの(別に告示で定めるものを除く。)及び公衆電話機その他利用者による接続が著しく不適当なものの接続の請求を受けた場合は、その接続請求を拒むことができる。

- (2) 「電気通信事業の登録」及び「管理規程」について述べた次の二つの文章は、 (イ)。(4点)
- A 電気通信事業を営もうとする者は、総務大臣の登録を受けなければならない。ただし、その者の設置する電気通信回線設備の規模及び当該電気通信回線設備を設置する区域の範囲が総務省令で定める基準を超えない場合は、この限りでない。
- B 電気通信事業者は、電気通信役務の確実かつ安定的な提供を確保するため、総務省令で定めるところにより、事業用電気通信設備の管理規程を定め、電気通信事業の開始前に、総務大臣に届け出なければならない。

Aのみ正しい Bのみ正しい AもBも正しい AもBも正しくない

- (3) 総務大臣は、電気通信事業法に規定する電気通信設備が総務省令で定める技術基準に適合していないと認めるときは、当該電気通信設備を設置する電気通信事業者に対し、その技術基準に適合するように当該設備を (ウ) し、若しくは改造することを命じ、又はその使用を制限することができる。(4点)

変 更 修 理 休 止 撤 去

- (4) 電気通信事業法の規定により公共の利益のため緊急に行うことを要するその他の通信であって総務省令で定めるものに該当する通信について述べた次の二つの文章は、 (エ)。(4点)
- A 治安の維持のため緊急を要する事項を内容とする通信であって、海上保安機関相互間において行われるものは該当する通信である。
- B 国会議員又は地方公共団体の長若しくはその議会の長の選挙の執行又はその結果に関し、緊急を要する事項の通信であって、政党の事務所相互間において行われるものは該当する通信である。

Aのみ正しい Bのみ正しい AもBも正しい AもBも正しくない

- (5) 利用者は、電気通信事業法の規定により端末機器技術基準適合認定の表示が付されている端末機器(同法の規定により端末機器技術基準適合認定の表示が付されていないものとみなされたものを除く。)を接続する場合その他総務省令で定める場合を除き、電気通信事業者の電気通信回線設備に端末設備を接続したときは、当該電気通信事業者の **(オ)** を受け、その接続が同法に規定する端末設備の接続の技術基準に適合していると認められた後でなければ、これを使用してはならない。これを変更したときも、同様とする。(4点)

承認 審査 確認 検査

第2問 次の各文章の **()** 内に、それぞれの **()** の解答群の中から、「工事担任者規則」、「端末機器の技術基準適合認定等に関する規則」又は「有線電気通信法」に規定する内容に照らして最も適したものを選び、その番号を記せ。(小計20点)

- (1) 工事担任者の工事の範囲について述べた次の文章のうち、誤っているものは、**(ア)** である。(4点)

A I 第一種工事担任者は、アナログ伝送路設備に端末設備等を接続するための工事及び総合デジタル通信用設備に端末設備等を接続するための工事を行い、又は監督することができる。

A I 第二種工事担任者は、アナログ伝送路設備に端末設備等を接続するための工事のうち、端末設備等に収容される電気通信回線の数が50以下であって内線の数が100以下のものに限る工事を行い、又は監督することができる。また、総合デジタル通信用設備に端末設備等を接続するための工事のうち、総合デジタル通信回線の数が毎秒64キロビット換算で50以下のものに限る工事を行い、又は監督することができる。

D D 第二種工事担任者は、デジタル伝送路設備に端末設備等を接続するための工事のうち、接続点におけるデジタル信号の入出力速度が毎秒100メガビット以下のものに限る工事を行い、又は監督することができる。ただし、総合デジタル通信用設備に端末設備等を接続するための工事を除く。

A I・D D 総合種工事担任者は、アナログ伝送路設備又はデジタル伝送路設備に端末設備等を接続するための工事を行い、又は監督することができる。

- (2) 工事担任者規則に規定する事項について述べた次の二つの文章は、**(イ)**。(4点)

A 工事担任者は、住所に変更を生じたときは、別に定める様式の申請書に、資格者証、写真1枚を添えて、総務大臣に提出しなければならない。

B 船舶又は航空機に設置する端末設備(総務大臣が別に告示するものに限る。)を接続する工事は、工事担任者を要する。

Aのみ正しい Bのみ正しい AもBも正しい AもBも正しくない

- (3) 端末機器の技術基準適合認定等に関する規則に規定する事項について述べた次の二つの文章は、**(ウ)**。(4点)

A 技術基準適合認定を受けた端末機器でデジタルデータ伝送用設備に接続される端末機器に表示される技術基準適合認定番号の最初の文字は、Cである。

B 総合デジタル通信用設備とは、電気通信事業の用に供する電気通信回線設備であって、主として64キロビット毎秒を単位とするデジタル信号の伝送速度により符号、音声その他の音響又は映像を統合して伝送交換することを目的とする電気通信役務の用に供するものをいう。

Aのみ正しい Bのみ正しい AもBも正しい AもBも正しくない

- (4) 有線電気通信法の「目的」について述べた次の文章のうち、正しいものは、 (工) である。(4点)

有線電気通信法は、有線電気通信設備の効率的な運営を図り、有線電気通信の健全な発展を促進することを目的とする。

有線電気通信法は、有線電気通信設備の公平かつ能率的な利用を確保することを目的とする。

有線電気通信法は、有線電気通信設備の設置及び使用を規律し、有線電気通信に関する秩序を確立することによって、公共の福祉の増進に寄与することを目的とする。

有線電気通信法は、有線電気通信役務の円滑な提供を確保するとともにその利用者の利益を保護することを目的とする。

- (5) 総務大臣は、有線電気通信法の施行に必要な限度において、有線電気通信設備を設置した者からその設備に関する報告を徴し、又はその職員に、その事務所、営業所、工場若しくは事業場に立ち入り、 (才) させることができる。(4点)

その設備若しくは帳簿書類を検査
運用状況を確認及び改善

業務内容を把握及び分析
その設備若しくは附属設備を点検

- 第3問 次の各文章の 内に、それぞれの の解答群の中から、「端末設備等規則」に規定する内容に照らして最も適したものを選び、その番号を記せ。(小計20点)

- (1) 用語について述べた次の文章のうち、誤っているものは、 (ア) である。(4点)

アナログ電話用設備とは、電話用設備であって、端末設備又は自営電気通信設備を接続する点においてアナログ信号を入出力とするものをいう。

移動電話用設備とは、電話用設備であって、端末設備又は自営電気通信設備との接続において電波を使用するものをいう。

無線呼出用設備とは、電気通信事業の用に供する電気通信回線設備であって、無線によって利用者に対する呼出し(これに付随する通報を含む。)を行うことを目的とする電気通信役務の用に供するものをいう。

デジタルデータ伝送用設備とは、電気通信事業の用に供する電気通信回線設備であって、デジタル方式により、符号、音声その他の音響又は影像を統合して伝送交換することを目的とする電気通信役務の用に供するものをいう。

- (2) 安全性等について述べた次の文章のうち、誤っているものは、 (イ) である。(4点)

通話機能を有する端末設備は、通話中に受話器から過大な音響衝撃が発生することを防止する機能を備えなければならない。

端末設備は、自営電気通信設備との間で鳴音(電氣的又は音響的結合により生ずる発振状態をいう。)を発生することを防止するために総務大臣が別に告示する条件を満たすものでなければならない。

端末設備は、事業用電気通信設備から漏えいする通信の内容を意図的に識別する機能を有してはならない。

配線設備等の評価雑音電力(通信回線が受ける妨害であって人間の聴覚率を考慮して定められる実効的雑音電力をいい、誘導によるものを含む。)は、絶対レベルで表した値で定常時においてマイナス64デシベル以下であり、かつ、最大時においてマイナス58デシベル以下であること。

- (3) 安全性等について述べた次の二つの文章は、 (ウ) 。(4点)
- A 配線設備等は、事業用電気通信設備を損傷し、又はその機能に障害を与えないようにするため、総務大臣が別に告示するところにより配線設備等の設置の方法を定める場合にあつては、その方法によるものであること。
- B 端末設備の機器の金属製の台及び筐体は、接地抵抗が10オーム以下となるように接地しなければならない。ただし、安全な場所に危険のないように設置する場合にあつては、この限りでない。

Aのみ正しい Bのみ正しい AもBも正しい AもBも正しくない

- (4) 端末設備を構成する一の部分と他の部分相互間において電波を使用する端末設備が有しなければならない識別符号とは、端末設備に使用される無線設備を識別するための符号であつて、通信路の設定に当たつてその (エ) が行われるものをいう。(4点)

送信 受信 登録 照合 選択

- (5) アナログ電話端末の「基本的機能」及び備えなければならない「発信の機能」について述べた次の二つの文章は、 (オ) 。(4点)
- A アナログ電話端末の直流回路は、発信又は応答を行うとき閉じ、通信が終了したとき開くものでなければならない。
- B 発信に際して相手の端末設備からの応答を自動的に確認する場合にあつては、電気通信回線からの応答が確認できない場合選択信号送出終了後3分以内に直流回路を開くものであること。

Aのみ正しい Bのみ正しい AもBも正しい AもBも正しくない

第4問 次の各文章の 内に、それぞれの の解答群の中から、「端末設備等規則」に規定する内容に照らして最も適したものを選び、その番号を記せ。(小計20点)

- (1) アナログ電話端末の「選択信号の条件」における押しボタンダイヤル信号について述べた次の文章のうち、正しいものは、 (ア) である。(4点)

低群周波数は、800ヘルツから1,000ヘルツまでの間の特定の四つの周波数を用いている。

高群周波数は、1,500ヘルツから1,700ヘルツまでの間の特定の四つの周波数を用いている。

周期とは、信号送出時間とミニマムポーズの和をいう。

数字又は数字以外を表す押しボタンダイヤル信号は、12種類規定されている。

- (2) アナログ電話端末の「直流回路の電氣的条件等」について述べた次の二つの文章は、 (イ) 。(4点)
- A 直流回路を閉じているときのダイヤルパルスによる選択信号送出時における直流回路の静電容量は、2マイクロファラド以下でなければならない。
- B 直流回路を開いているときの直流回路と大地の間の絶縁抵抗は、直流200ボルト以上の一の電圧で測定した値で2メガオーム以上でなければならない。

Aのみ正しい Bのみ正しい AもBも正しい AもBも正しくない

- (3) 移動電話端末が備えなければならない「基本的機能」、「発信の機能」及び「送信タイミング」について述べた次の文章のうち、誤っているものは、 (ウ) である。(4点)

応答を行う場合にあっては、応答を開始する信号を受信するものであること。
通信を終了する場合にあっては、チャンネル(通話チャンネル及び制御チャンネルをいう。)を切断する信号を送出するものであること。
発信に際して相手の端末設備からの応答を自動的に確認する場合にあっては、電気通信回線からの応答が確認できない場合選択信号送出終了後1分以内にチャンネルを切断する信号を送出し、送信を停止するものであること。
移動電話端末は、総務大臣が別に告示する条件に適合する送信タイミングで送信する機能を備えなければならない。

- (4) 専用通信回線設備等端末は、 (エ) デジタル端末を除き、電気通信回線に対して直流の電圧を加えるものであってはならない。ただし、総務大臣が別に告示する条件において直流重畳が認められる場合にあっては、この限りでない。(4点)

メタリック伝送路インタフェースの
光伝送路インタフェースの

同軸インタフェースの
無線設備を使用する

- (5) 総合デジタル通信端末の「電氣的条件等」及び「アナログ電話端末等と通信する場合の送出電力」について述べた次の二つの文章は、 (オ) である。(4点)
- A 総合デジタル通信端末は、総務大臣が別に告示する電氣的条件及び磁氣的条件のいずれかの条件に適合するものでなければならない。
- B 総合デジタル通信端末がアナログ電話端末等と通信する場合にあっては、通話の用に供する場合を除き、総合デジタル通信用設備とアナログ電話用設備との接続点においてデジタル信号をアナログ信号に変換した送出電力は、マイナス3dBm(平均レベル)以下でなければならない。ただし、平均レベルは、端末設備の使用状態における平均的なレベル(実効値)とする。

Aのみ正しい Bのみ正しい AもBも正しい AもBも正しくない

第5問 次の各文章の 内に、それぞれの の解答群の中から、「有線電気通信設備令」、「有線電気通信設備令施行規則」、「不正アクセス行為の禁止等に関する法律」又は「電子署名及び認証業務に関する法律」に規定する内容に照らして最も適したものを選び、その番号を記せ。(小計20点)

- (1) 有線電気通信設備令に規定する用語について述べた次の文章のうち、正しいものは、 (ア) である。(4点)

線路とは、送信の場所と受信の場所との間に設置されている電線及びこれに係る中継器その他の機器をいい、これらを支持し、又は保蔵するための工作物を含まない。
電線とは、有線電気通信を行うための導体であって、強電流電線に重畳される通信回線に係るものをいう。
平衡度とは、通信回線の中性点と大地との間に起電力を加えた場合におけるこれらの間に生ずる電圧と通信回線の端子間に生ずる電圧との比をデシベルで表わしたものをいう。
絶縁電線とは、絶縁物及び保護物で被覆されている電線をいう。

- (2) 有線電気通信設備令に規定する事項について述べた次の二つの文章は、 (イ)。(4点)
- A 架空電線の支持物には、取扱者が昇降に使用する足場金具等を地表上1.8メートル未満の高さに取り付けてはならない。ただし、総務省令で定める場合は、この限りでない。
- B 架空電線は、架空強電流電線との水平距離がその架空電線若しくは架空強電流電線の支持物のうちいずれか低いものの高さに相当する距離以下となる場合は、総務省令で定めるところによらなければ、設置してはならない。

Aのみ正しい Bのみ正しい AもBも正しい AもBも正しくない

- (3) 有線電気通信設備令施行規則に規定する高圧とは、直流にあつては750ボルトを、交流にあつては600ボルトを超え、 (ウ) ボルト以下の電圧をいう。(4点)

1,000 3,000 5,000 7,000

- (4) 不正アクセス行為の禁止等に関する法律における「識別符号」になり得る符号の条件について述べた次の二つの文章は、 (エ)。(4点)
- A 本人によってその内容をみだりに他人に知らせてはならないものとされている符号であること。
- B 当該利用権者等の身体の全部若しくは一部の影像又は音声を用いて当該アクセス管理者が定める方法により作成される符号であること。

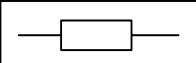

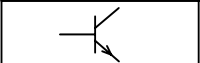
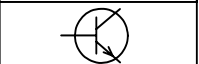
Aのみ正しい Bのみ正しい AもBも正しい AもBも正しくない

- (5) 電子署名及び認証業務に関する法律において、電子署名とは、電磁的記録(電子的方式、磁気的方式その他人の知覚によつては認識することができない方式で作られる記録であつて、電子計算機による情報処理の用に供されるものをいう。)に記録することができる情報について行われる措置であつて、次の()及び()の要件のいずれにも該当するものをいう。
- () 当該情報が当該措置を行った者の (オ) に係るものであることを示すためのものであること。
- () 当該情報について改変が行われていないかどうかを確認することができるものであること。(4点)

管 理 作 成 検 証 要 求

試験問題についての特記事項

- (1) 試験問題に記載されている製品名は、それぞれ各社の商標又は登録商標です。
なお、試験問題では、® 及び TM を明記していません。
- (2) 問題文及び図中などで使用しているデータは、すべて架空のものです。
- (3) 試験問題、図中の抵抗器及びトランジスタの表記は、旧図記号を用いています。

新図記号	旧図記号	新図記号	旧図記号
			

- (4) 論理回路の記号は、MIL記号を用いています。
- (5) 試験問題では、常用漢字を使用することを基本としていますが、次の例に示す専門的用語などについては、常用漢字以外も用いています。
[例] ・迂回(うかい) ・鍵(かぎ) ・筐体(きょうたい) ・桁(けた) ・躰(しつけ) ・充填(じゅうてん)
・輻輳(ふくそう) ・燃り(より) ・漏洩(ろうえい) など
- (6) バイト(Byte)は、デジタル通信において情報の大きさを表すために使われる単位であり、一般に、2進数の8桁、8ビット(Bit)です。
- (7) 情報通信の分野では、8ビットを表すためにバイトではなくオクテットが使われますが、試験問題では、一般に、使われる頻度が高いバイトも用いています。
- (8) 法令に表記されている「メガオーム」は、「メガオーム」と同じ単位です。
- (9) 試験問題のうち、正誤を問う設問において、句読点の有無など日本語表記上若しくは日本語文法上の誤りだけで誤り文とするような出題はしてありません。