

注意事項

- 1 試験開始時刻 9時30分
2 試験科目数別終了時刻

科目数	1科目	2科目	3科目
終了時刻	10時10分	10時50分	11時30分

- 3 試験科目別の問題数(解答数)及び試験問題ページ

科目	問題数(解答数)					試験問題ページ
	第1問	第2問	第3問	第4問	第5問	
電気通信技術の基礎	4	5	4	4	5	L - 1 ~ 7
端末設備の接続のための技術及び理論	5	5	5	5	5	L - 8 ~ 13
端末設備の接続に関する法規	5	5	5	5	5	L - 14 ~ 18

- 4 受験番号等の記入とマークの仕方

- (1) マークシート(解答用紙)にあなたの受験番号、生年月日及び氏名をそれぞれ該当枠に記入してください。
(2) 受験番号及び生年月日に該当する箇所を、それぞれマークしてください。
(3) 生年月日の欄は、年号をマークし、生年月日に1けたの数字がある場合、十の位のけたの「0」もマークしてください。

[記入例] 受験番号 01L9211234

生年月日 昭和50年3月1日

受験番号									
0	1	L	9	2	1	1	2	3	4
●	○	G	○	○	○	○	○	○	○
①	●	H	①	①	●	●	①	①	①
②	○	○	●	②	②	●	②	②	②
③	○	○	○	③	③	○	③	③	③
④	○	K	④	④	④	④	④	④	●
⑤	●	○	⑤	⑤	⑤	⑤	⑤	⑤	○
⑥	○	○	⑥	⑥	⑥	⑥	⑥	⑥	○
⑦	○	○	⑦	⑦	⑦	⑦	⑦	⑦	○
⑧	○	○	⑧	⑧	⑧	⑧	⑧	⑧	○
⑨	○	○	⑨	⑨	⑨	⑨	⑨	⑨	○

生年月日									
年号	5	0	0	3	0	1	○	○	○
平成	○	●	○	○	○	○	○	○	○
昭和	○	○	○	○	○	○	○	○	○
大正	○	○	○	○	○	○	○	○	○
○	○	○	○	○	○	○	○	○	○
○	○	○	○	○	○	○	○	○	○
○	○	○	○	○	○	○	○	○	○
○	○	○	○	○	○	○	○	○	○
○	○	○	○	○	○	○	○	○	○
○	○	○	○	○	○	○	○	○	○

- 5 答案作成上の注意

- (1) 解答は、別に配付するマークシート(解答用紙)の該当欄の正解として選んだ番号マーク枠を、黒の鉛筆(HB又はB)で濃く塗りつぶしてください。
ボールペン、万年筆などでマークした場合は、採点されませんので、使用しないでください。
一つの問いに対する解答は一つだけです。二つ以上マークした場合、その問いについては採点されません。
マークを訂正する場合は、プラスチック消しゴムで完全に消してください。

- (2) 免除の科目がある場合は、その科目欄は記入しないでください。
(3) この問題用紙に記入しても採点されません。
(4) 試験問題についての特記事項は、裏表紙に表記してあります。

- 6 合格点及び各問題に対する配点

- (1) 各科目の満点は100点で、合格点は60点以上です。
(2) 各問題の配点は、設問文の末尾に記載してあります。

マークシート(解答用紙)は、絶対に折り曲げたり、汚したりしないでください。

次ページ以降は試験問題です。試験開始の合図があるまで、開かないでください。

受験番号									
(控え)									

(今後の問い合わせなどに必要になります。)

電気通信技術の基礎

第1問 次の各文章の 内に、それぞれの の解答群の中から最も適したものを選び、その番号を記せ。(小計20点)

- (1) 図1に示す回路において、抵抗Rが4オームであるとき、端子a - b間の合成抵抗は、(ア) オームである。(5点)

① 1 ② 2 ③ 4 ④ 8 ⑤ 16

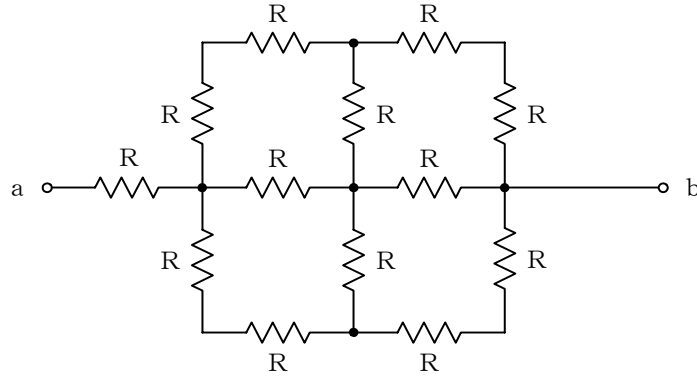


図 1

- (2) 図2に示す回路において、端子a - b間の合成インピーダンスは、(イ) オームである。(5点)

① 12 ② 13 ③ 17 ④ 19 ⑤ 21

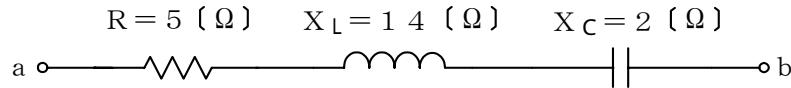


図 2

- (3) 電磁誘導によって生ずる (ウ) は、これによって生ずる電流が、鎖交磁束の変化を妨げるような向きに誘起される。(5点)

① 磁化力 ② 電磁力 ③ 起磁力 ④ 保持力 ⑤ 起電力

- (4) 2枚の平板導体を平行に向かい合わせたコンデンサにおいて、各平板導体の面積を2倍、平板導体間の距離を3倍にすると、静電容量は、(エ) 倍になる。(5点)

① $\frac{2}{9}$ ② $\frac{4}{9}$ ③ $\frac{2}{3}$ ④ $\frac{9}{4}$ ⑤ $\frac{9}{2}$

第2問 次の各文章の 内に、それぞれの の解答群の中から最も適したものを選び、その番号を記せ。 (小計20点)

(1) 半導体について述べた次の二つの記述は、 (ア)。(4点)

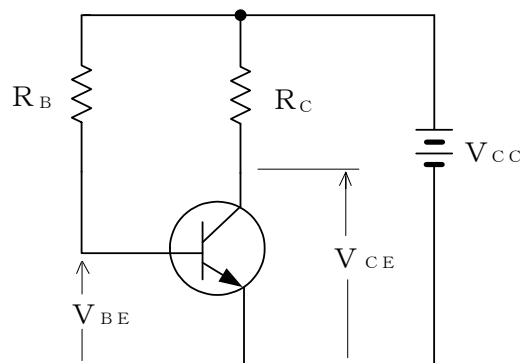
A p n 接合部に外部から逆方向電圧を加えると、p 形領域の多数キャリアである正孔は、電源の正極(+極)に引かれ、空乏層が広がる。

B p n 接合部に外部から順方向電圧を加えると、空乏層の幅が狭くなり、n 形領域の多数キャリアである自由電子は p 形領域へ流れ込む。

① Aのみ正しい ② Bのみ正しい ③ AもBも正しい ④ AもBも正しくない

(2) 図に示すトランジスタ回路において、 V_{CC} が10ボルト、 R_B が930キロオーム、 R_C が5キロオームのとき、コレクタとエミッタ間の電圧 V_{CE} は、 (イ) ボルトである。ただし、直流電流増幅率 h_{FE} を80、ベースとエミッタ間のバイアス電圧 V_{BE} を0.7ボルトとする。(4点)

① 4 ② 5 ③ 6 ④ 7 ⑤ 8



(3) トランジスタ回路で出力信号を取り出す場合には、バイアス回路への影響がないようにコンデンサを通して (ウ) のみを取り出す方法がある。(4点)

① 直流分 ② 交流分 ③ 高調波成分 ④ 漏話信号分

(4) ダイオードについて述べた次の二つの記述は、 (エ)。(4点)

A トンネルダイオードに順方向電流を流すと、トンネル効果により、ある電圧領域では電圧をかけるほど流れる電流量が少なくなるという負性抵抗が現れる。

B 可変容量ダイオードに逆方向電圧を加えると、p n 接合面付近の空乏層の厚みが増加することにより静電容量が変化する。

① Aのみ正しい ② Bのみ正しい ③ AもBも正しい ④ AもBも正しくない

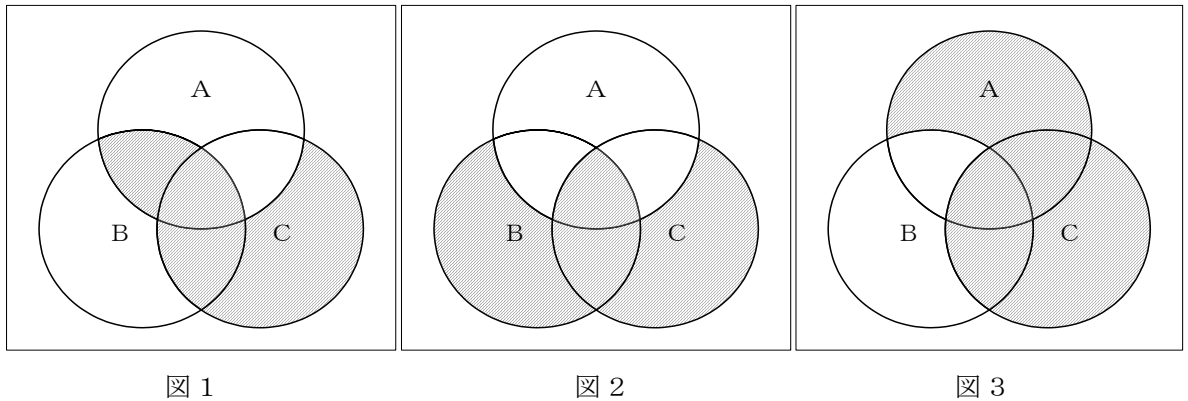
(5) ベース接地トランジスタ回路の電流増幅率が0.97で、エミッタ電流が3ミリアンペアのとき、ベース電流は、 (オ) マイクロアンペアとなる。(4点)

① 0.09 ② 2.91 ③ 3.97 ④ 90

第3問 次の各文章の 内に、それぞれの の解答群の中から最も適したものを選び、その番号を記せ。 (小計20点)

(1) 図1～図3に示すベン図において、A、B及びCが、それぞれの円の内部を表すとき、図1～図3の塗りつぶした部分を示す論理式すべての論理積は、 と表すことができる。 (5点)

- ① $A \cdot B + \bar{A} \cdot C$
② $\bar{A} \cdot B + \bar{A} \cdot C + A \cdot B \cdot C$
- ③ $A \cdot \bar{B} + C$
④ $A \cdot B \cdot C + \bar{A} \cdot C$



(2) 図4の論理回路において、Mの論理素子が (イ) であるとき、入力a及び入力bと出力cとの関係は、図5で示される。 (5点)

- ①
②
③
④

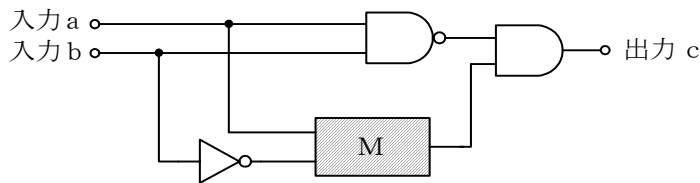


図4

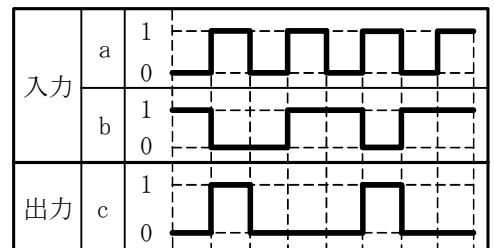


図5

- (3) 図6の論理回路は、NORゲートとNANDゲートの組合せによるフリップフロップ回路である。入力 a 及び入力 b に図7に示す入力がある場合、図6の出力 c は、図7の出力のうち (ウ) である。 (5点)

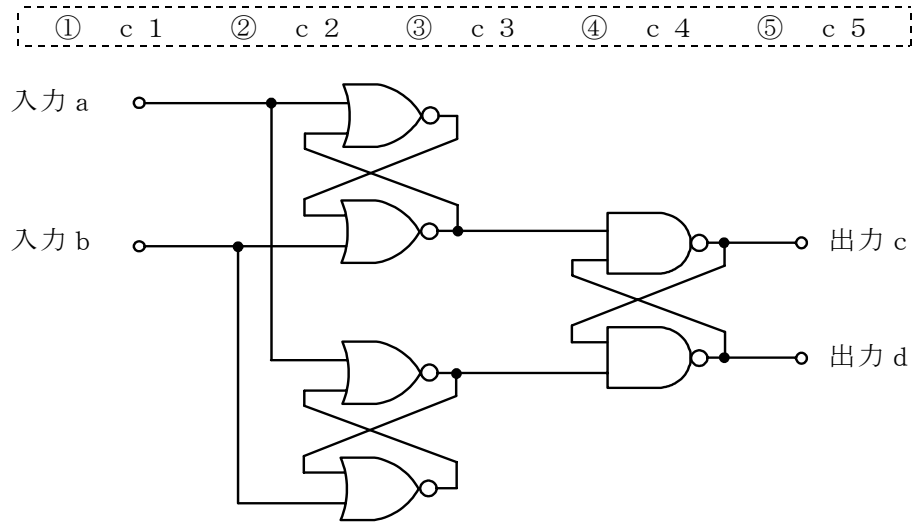


図6

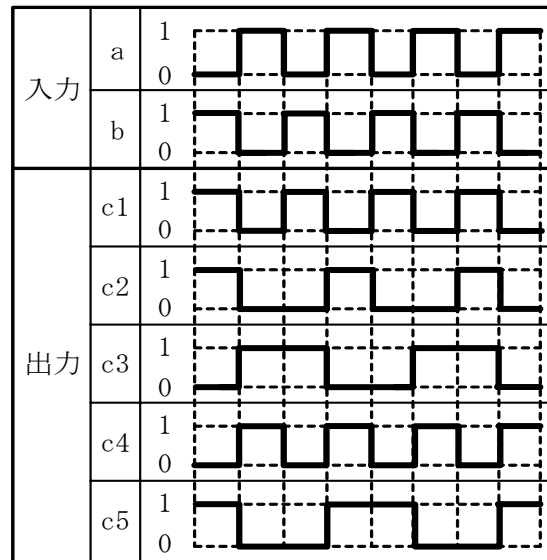


図7

(4) 表に示す論理関数のうち、ブール代数の公式等を利用して変形すると、

$$(\overline{A} \cdot B + \overline{A} \cdot C) \cdot (\overline{A} \cdot \overline{B} + \overline{A} \cdot C)$$

になるものは、 である。

(5点)

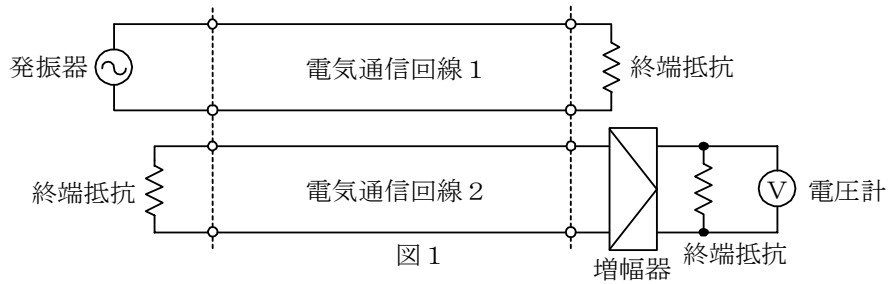
① イ ② ロ ③ ハ ④ ニ ⑤ ホ

	論理関数
イ	$(A + \overline{B}) \cdot (A + \overline{C}) \cdot (A + B) \cdot (A + \overline{C})$
ロ	$\overline{(A + \overline{B}) \cdot (A + \overline{C}) + (A + B) \cdot (A + \overline{C})}$
ハ	$\overline{(A + \overline{B}) \cdot (A + \overline{C}) \cdot (A + B) \cdot (A + \overline{C})}$
ニ	$\overline{A} \cdot B + \overline{A} \cdot C + \overline{A} \cdot \overline{B} + \overline{A} \cdot C$
ホ	$\overline{(A + \overline{B}) + (A + \overline{C}) + (\overline{A + B}) + (\overline{A + \overline{C}})}$

第4問 次の各文章の 内に、それぞれの の解答群の中から最も適したものを選び、その番号を記せ。ただし、 内の同じ記号は、同じ解答を示す。 (小計20点)

- (1) 図1において、電気通信回線1への入力電圧が145ミリボルト、電気通信回線1から電気通信回線2への遠端漏話減衰量が66デシベル、増幅器の利得が (ア) デシベルのとき、電圧計の読みは、14.5ミリボルトである。ただし、入出力各部のインピーダンスはすべて同一値で整合しているものとする。 (5点)

- ① 26 ② 36 ③ 46 ④ 56 ⑤ 66

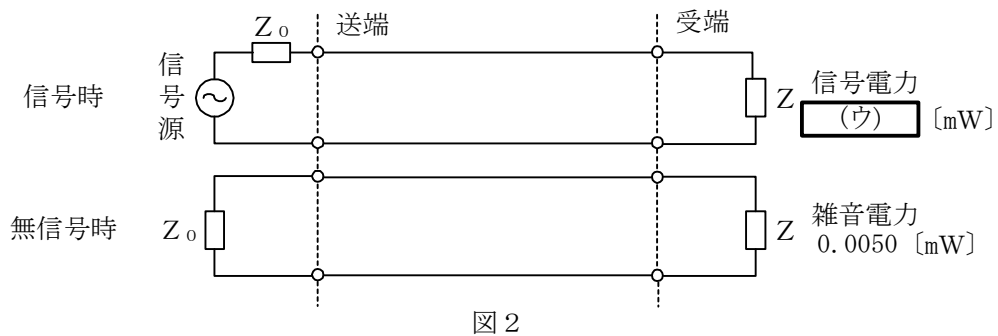


- (2) 同軸ケーブルは、一般的に使用される周波数帯において信号の周波数が4倍になると、その伝送損失は、約 (イ) 倍になる。 (5点)

- ① $\frac{1}{4}$ ② $\frac{1}{2}$ ③ 2 ④ 4

- (3) 図2に示すアナログ方式の伝送路において、受端のインピーダンスZに加わる信号電力が (ウ) ミリワットで、同じ伝送路の無信号時の雑音電力が0.0050ミリワットであるとき、この伝送路の受端におけるSN比は40デシベルである。 (5点)

- ① 20 ② 30 ③ 40 ④ 50 ⑤ 60



- (4) 伝送回路の入力と出力の信号電圧が比例関係にないために生ずる信号のひずみは、 (エ) ひずみといわれる。 (5点)

- ① 群遅延 ② 同期 ③ 位相 ④ 波形 ⑤ 非直線

第5問 次の各文章の 内に、それぞれの の解答群の中から最も適したものを選び、その番号を記せ。(小計20点)

- (1) 光ファイバ通信に用いられる光変調方式には、LEDやLDなどの光源を直接変調する方式と、外部変調器を用いて光信号の (ア) を変化させる方式がある。(4点)

① 符号長 ② 伝搬速度 ③ 伝搬モード ④ 位相

- (2) フィルタについて述べた次の二つの記述は、 (イ)。(4点)

A コイル、コンデンサなどの受動素子で構成されるフィルタは、一般に、パッシブフィルタといわれる。

B デジタルフィルタは、信号をデジタル処理する遅延器、加算器、乗算器で構成することができ、一般に、アナログフィルタと比較して、高精度な周波数選択性を有している。

① Aのみ正しい ② Bのみ正しい ③ AもBも正しい ④ AもBも正しくない

- (3) アナログ伝送における回線雑音には、信号電力の大きさには無関係な熱雑音、中継器などの特性により生ずる相互変調雑音、ケーブル心線間の電磁結合や静電結合あるいはフィルタの特性によって生ずる (ウ) などがある。(4点)

① 漏話雑音 ② 量子化雑音 ③ ジッタ ④ 補間雑音

- (4) デジタル信号の伝送系において、ビットエラーが、ある時間帯で集中的に発生しているか否かの品質評価尺度の一つに、 (エ) がある。(4点)

① ランダムエラー ② 長時間平均誤り率
③ 平均オピニオン評点 ④ %ES

- (5) ギガビットイーサネットの規格の一つである1000BASE-CXでは、伝送媒体として、 (オ) ケーブルが使用される。(4点)

① UTP ② 2心平衡型同軸 ③ USB ④ マルチモード光ファイバ

端末設備の接続のための技術及び理論

第1問 次の各文章の 内に、それぞれの の解答群の中から最も適したものを選び、その番号を記せ。(小計20点)

(1) ADSLモデム(モデム機能のみの装置)の背面の例を図1に示す。このADSLモデムについて述べた次の記述のうち、正しいものは、 (ア) である。(4点)

- ① 専用型のADSLサービス用として使用する場合は、モジュラプラグ付き配線コードで、回線ポートからADSLスプリッタを介して電気通信事業者側のアクセス回線に接続する。
- ② 電話共用型のADSLサービス用として使用する場合は、モジュラプラグ付き配線コードで、電気通信事業者側のアクセス回線にADSLスプリッタを介さず回線ポートから直接、接続する。
- ③ 専用型のADSLサービス用として契約されているアクセス回線では、アナログ電話サービスの提供を受けることはできないが、LANポートにルータなどを接続することにより、IP電話サービスを利用することができる。
- ④ INITスイッチは、設定した内容が誤操作などで消去されないように、ADSLモデム内のメモリに設定した内容を保存するために使用する。

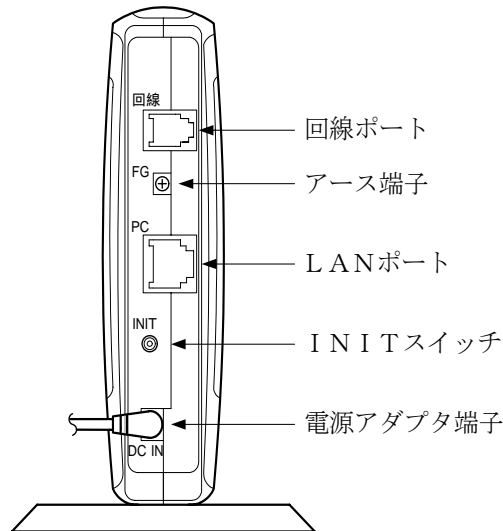


図1

(2) IP電話のネットワークサービス機能などについて述べた次の記述のうち、正しいものは、 (イ) である。(4点)

- ① IP-PBXから、IP網の電話番号計画で許容されない電話番号に外線発信の操作が行われた場合、ブロードバンドルータユニットが、IP網からステータスコード(380 Alternative Serviceなど)を受信し、主制御ユニットに対して切断メッセージを通知する機能を有するものがある。
- ② 電気通信事業者の汎用サーバを用いたIPセントレックスは、PSTN(Public Switched Telephone Networks)を介してIPセントレックスユーザの装置と電気通信事業者の装置間を接続する。
- ③ 光アクセス回線を利用したIP電話のネットワークサービスにおいては、電気通信事業者を指定した発信(「00X1X2」を付加する番号による発信、ただし、X1X2は、総務大臣の指定により電気通信事業者ごとに定められる数字)ができる。
- ④ 光アクセス回線を利用したIP電話のネットワークにおいて、電話番号が050で始まるIP電話サービスは、緊急通報番号である110/119/118へダイヤルした場合、警察/消防/海上保安に接続することができる。

- (3) スイッチングハブ(L2スイッチ)のフレーム転送方式におけるフラグメントフリー方式は、フレームの先頭から バイトまで読み取り、異常がなければ、そのフレームを転送する。なお、この方式では、速度やフレーム形式の異なったLAN相互は接続できない。(4点)

① 6 ② 24 ③ 48 ④ 64 ⑤ 128

- (4) IETFのRFC3261において標準化されたSIPについて述べた次の二つの記述は、。(4点)

A SIPは、単数又は複数の相手とのセッションを生成、変更及び切断するためのトランスポート層制御プロトコルである。

B SIPは、IPv4及びIPv6の両方で動作する。

① Aのみ正しい ② Bのみ正しい ③ AもBも正しい ④ AもBも正しくない

- (5) 無線LANについて述べた次の記述のうち、正しいものは、である。(4点)

- ① 国内で使用されている2.4GHz帯のISMバンドを使用する無線LANでは、各種のISMバンド対応機器など、他のシステムとの干渉を避けるため、スペクトル拡散変調方式が用いられている。
- ② 図2に示すように三つの無線局が配置され、両端の無線局(無線局A及びC)において、互いにキャリアが検出できない場合には、中央の無線局Bとの通信ができないことがあり、これは隠れ端末問題といわれる。
- ③ CSMA/CD方式を用いている無線LANでは、データが無線上で衝突しても検知することが困難であるので、衝突がなかったことをACKの受信により確認する。
- ④ IEEE802.3の規格に準拠している無線LANでは、衝突を回避するため、ある時間だけデータの送信を待ち、他の無線端末から電波が出ていないことを確認してから送信する。

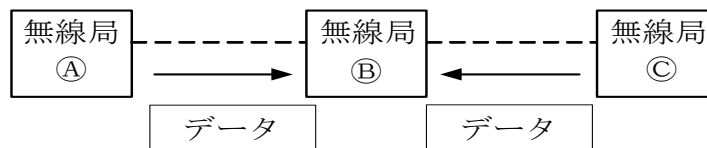


図2

第2問 次の各文章の 内に、それぞれの の解答群の中から最も適したものを選び、その番号を記せ。ただし、 内の同じ記号は、同じ解答を示す。(小計20点)

- (1) IEEE802.3aeにおいて標準化された10ギガビットイーサネット規格のWAN用として、10GBASE-では、シングルモード光ファイバが使われる。(4点)

① EW ② LR ③ SW ④ SR

- (2) デジタル信号を送受信するための符号化方式のうち **(イ)** 符号は、10BASE-Tで用いられ、図1に示すように、送信データが0の時、ビットの中央で高レベルから低レベルへ、送信データが1の時、ビットの中央で低レベルから高レベルへ反転させる符号である。(4点)

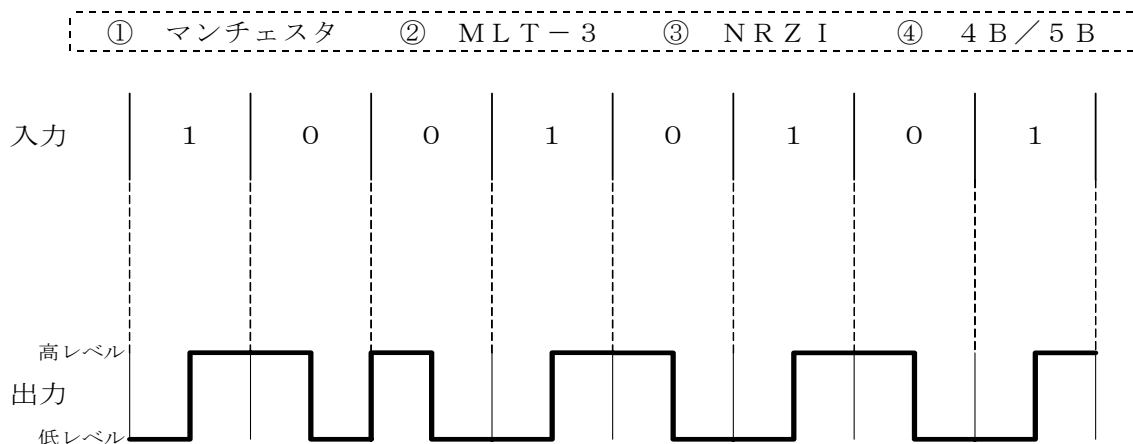


図1

- (3) 光アクセスネットワークの設備構成について述べた次の二つの記述は、**(ウ)**。(4点)
- A ADS方式は、OLTとONUの間に光信号を合・分波する光スプリッタが用いられ、一つのOLTに複数のONUが接続される。
- B 大規模集合住宅のMDF室などまで光ファイバケーブルを敷設し、ユーザ側は光信号を電気信号に変換して、VDSL方式により、既設の電話用の宅内配線を利用する方法がある。

① Aのみ正しい ② Bのみ正しい ③ AもBも正しい ④ AもBも正しくない

- (4) SDHベースのユーザ・網インタフェースにおけるATMの各レイヤのうち、物理媒体依存サブレイヤについて述べた次の二つの記述は、**(エ)**。(4点)
- A ATM通信を行うための伝送路符号化、電気・光変換機能などを持つ。
- B 空きセルを生成・挿入することにより、セル流と伝送速度との整合をとる。

① Aのみ正しい ② Bのみ正しい ③ AもBも正しい ④ AもBも正しくない

- (5) Windows Vistaのコマンドプロンプトにより、IPv6関連の設定変更などをするため、netshコンテキストから、interface ipv6コンテキストで使用できるコマンドの一覧を表示させるには、図2に示すように **(オ)** を入力し、[Enter]キーを押す。(4点)

① add ② dump ③ 6to4 ④ ?

```
Microsoft Windows [Version 6.0.6001]
Copyright (c) 2006 Microsoft Corporation. All rights reserved.

C:\Users\¥DD2>netsh
netsh>interface ipv6
netsh interface ipv6> (オ)
```

図2

第3問 次の各文章の 内に、それぞれの の解答群の中から最も適したものを選び、その番号を記せ。(小計20点)

- (1) プライベートIPアドレスをグローバルIPアドレスに変換する際に、ポート番号も変換することにより、一つのグローバルIPアドレスに対して、複数のプライベートIPアドレスを割り当てる技術は (ア) といわれる。(4点)

- ① パケットフィルタリング ② NAT
③ メッセージゲートウェイ ④ DMZ

- (2) 考えられる全ての暗号鍵や文字列の組み合わせを試みることにより、暗号やパスワードを解読する手法は (イ) 攻撃といわれる。(4点)

- ① バッファオーバーフロー ② ブルートフォース ③ 辞書 ④ DDOS

- (3) デジタル署名を利用することにより、送信者の否認防止、送信者の (ウ) の確認、通信メッセージに対する改ざんの検出などを行うことができる。(4点)

- ① 秘密性 ② パスワード ③ ポート番号 ④ 本人性

- (4) ポートスキャンについて述べた次の文章のうち、誤っているものは、 (エ) である。(4点)

- ① サーバのポートに対して順次アクセスを行い、サーバ内で動作しているアプリケーションやOSの種類を調べ、^{せい} 侵入口となり得る脆弱なポートの有無を調べる行為はポートスキャンといわれる。
② サーバへのポートスキャンにより、開いているポートがわかれば、そのサーバが提供しているサービスを推測することができる。
③ ポートスキャン対策の一つに、不要なサービスを停止させ、必要最小限のサービスを稼働させる方法がある。
④ ファイアウォールのパケットフィルタリングの機能は、ポートスキャン対策としての効果はない。

- (5) セキュリティホールについて述べた次の文章のうち、誤っているものは、 (オ) である。(4点)

- ① プログラムの不具合などのために、本来の接続手順を踏まずにアクセスを許してしまうなどの、セキュリティ上の弱点は、セキュリティホールといわれる。
② セキュリティホールを放置した場合、不正アクセス、データの改ざんなどの攻撃を受ける可能性が高まる。
③ セキュリティホールを塞ぐには、一般に、OS、アプリケーションなどのアップデートが有効である。
④ ウイルス対策ソフトウェアをインストールし、ウイルス定義ファイルの定期的なアップデートを行った上でウイルス検査を実施することにより、ほとんどのセキュリティホールを塞ぐことができる。

第4問 次の各文章の 内に、それぞれの の解答群の中から最も適したものを選び、その番号を記せ。(小計20点)

(1) 光配線システム相互や機器との接続に使用される光ファイバや光パッチコードの接続などに用いられる (ア) コネクタは、接合部がねじ込み式で振動に強い構造になっている。(4点)

- ① ST ② MT ③ FC ④ MU

(2) UTPケーブルを8極8心のモジュラコネクタに、配線規格(T568B)で決められたモジュラアウトレットの配列でペア1からペア4を結線するとき、ペア2のピン番号の組合せは、 (イ) である。(4点)

- ① 1番と2番 ② 3番と4番 ③ 3番と6番
④ 4番と5番 ⑤ 7番と8番

(3) JIS X 5150:2004の設備設計における複数利用者通信アウトレットは、最大で (ウ) のワークエリアに対応するように制限されるのが望ましいと規定されている。(4点)

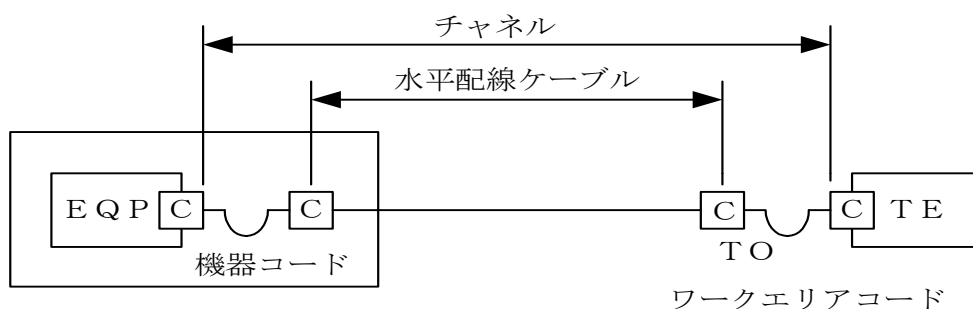
- ① 8 ② 12 ③ 16 ④ 20

(4) 通信用の光ファイバは、伝搬モードによりマルチモード光ファイバとシングルモード光ファイバに分類され、マルチモード光ファイバは (エ) のために、シングルモード光ファイバと比較して伝送帯域が狭いことから、主にLANなどの短距離伝送用に使用される。(4点)

- ① コヒーレント ② 材料分散 ③ 構造分散
④ 強度劣化 ⑤ モード分散

(5) JIS X 5150:2004では、図に示す水平配線の設計において、インタコネクターTOモデル、カテゴリ5要素を使ったクラスDのチャンネルの場合、機器コード及びワークエリアコードの総和が15メートルのとき、水平ケーブルの最大長は、 (オ) メートルとなる。ただし、使用温度は20[°C]、コードの挿入損失[dB/m]は水平ケーブルの挿入損失[dB/m]に対して50パーセント増とする。(4点)

- ① 82.5 ② 84.5 ③ 85.0 ④ 86.5



C = 接続点

第5問 次の各文章の 内に、それぞれの の解答群の中から最も適したものを選び、その番号を記せ。(小計20点)

- (1) Windows コマンドプロンプトを使った (ア) コマンドは、ホストコンピュータの構成情報である IP アドレス、サブネットマスク、デフォルトゲートウェイなどの確認ができる。(4点)

- ① tracert ② telnet ③ ipconfig
④ netstat ⑤ nslookup

- (2) ping コマンドは、ホストコンピュータがネットワークリソースに接続できるかどうかを確認する場合に、 (イ) のエコー要求メッセージとエコー応答メッセージを用いる最も基本的なコマンドである。(4点)

- ① ARP ② DHCP ③ SNMP ④ ICMP

- (3) LAN 工事でハブの増設などを行った際に、レイヤ2スイッチと増設したハブを誤接続して、接続にループができると、 (ウ) がループ内を回り続け、レイヤ2スイッチのLEDランプのうち、一般に、リンクランプやコリジョンランプといわれるLEDランプが異常な点滅を繰り返して、通信が不能になることがある。(4点)

- ① ブロードキャストフレーム ② ユニキャストフレーム
③ マルチリンクフレーム ④ フレームチェックシーケンス

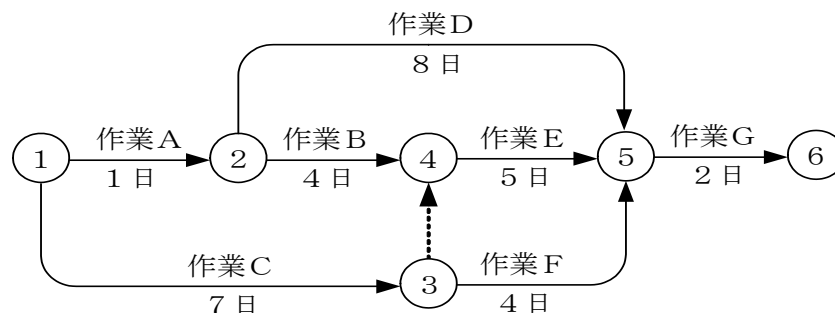
- (4) UTP ケーブルの接続などについて述べた次の二つの記述は、 (エ)。(4点)

- A 接続器具とケーブルを接続する方法は、金属スリット間に電線を押し込むことにより、絶縁被覆を取り除いて接続する圧接接続(IDC)タイプにすることが望ましい。
B カテゴリ5のケーブルで敷設された既設のIP-PBXにIP電話機などを拡張する場合、新たにカテゴリ6の性能のケーブル及びコネクタを拡張した箇所に使用したときは、配線システム全体の性能は、カテゴリ6として扱う。

- ① Aのみ正しい ② Bのみ正しい ③ AもBも正しい ④ AもBも正しくない

- (5) 施工管理のためのツールとして、アローダイアグラムが用いられることがあるが、図に示すアローダイアグラムの結合点(イベント)番号5における最早結合点時刻(日数)は、 (オ) 日である。(4点)

- ① 9 ② 10 ③ 11 ④ 12



端末設備の接続に関する法規

第1問 次の各文章の 内に、それぞれの の解答群の中から、「電気通信事業法」又は「電気通信事業法施行規則」に規定する内容に照らして最も適したものを選び、その番号を記せ。(小計20点)

(1) 用語について述べた次の文章のうち、誤っているものは、 (ア) である。(4点)

- ① 電気通信役務とは、電気通信設備を用いて他人の通信を媒介し、その他電気通信設備を他人の通信の用に供することをいう。
- ② 専用役務とは、特定の者に電気通信設備を専用させる電気通信役務をいう。
- ③ 電気通信事業とは、有線、無線その他の電磁的方式により、符号、音響又は影像を送り、伝え、又は受けることをいう。

(2) 「重要通信の確保」について述べた次の二つの文章は、 (イ)。(4点)

- A 重要通信を優先的に取り扱わなければならない場合において、電気通信事業者は、必要があるときは、総務省令で定める基準に従い、電気通信業務の一部を停止することができる。
- B 電気通信事業者は、電気通信事業法に規定する重要通信の円滑な実施を総務大臣と相互に連携を図りつつ確保するため、他の電気通信事業者と電気通信設備を相互に接続する場合には、総務省令で定めるところにより、重要通信の優先的な取扱いについて必要な措置を講じなければならない。

- ① Aのみ正しい
- ② Bのみ正しい
- ③ AもBも正しい
- ④ AもBも正しくない

(3) 登録認定機関による技術基準適合認定を受けた端末機器であって電気通信事業法の規定により表示が付されているものが同法の総務省令で定める技術基準に適合していない場合において、総務大臣が電気通信回線設備を利用する (ウ) の通信への妨害の発生を防止するため特に必要があると認めるときは、当該端末機器は、同法の規定による表示が付されていないものとみなす。(4点)

- ① 特定の端末設備
- ② 特定の自営電気通信設備
- ③ 他の電気通信事業者
- ④ 他の利用者

(4) 「工事担任者資格者証」及び「工事担任者による工事の実施及び監督」について述べた次の二つの文章は、 (エ)。(4点)

- A 工事担任者資格者証の種類及び工事担任者が行い、又は監督することができる端末設備若しくは自営電気通信設備の接続に係る工事の範囲は、電気通信事業者が定める。
- B 利用者は、端末設備又は自営電気通信設備を接続するときは、工事担任者資格者証の交付を受けている者に、当該工事担任者資格者証の種類に応じ、これに係る工事を行わせ、又は実地に監督させなければならない。ただし、総務省令で定める場合は、この限りでない。

- ① Aのみ正しい
- ② Bのみ正しい
- ③ AもBも正しい
- ④ AもBも正しくない

(5) 総務省令で定める端末設備の接続の技術基準は、 (オ) を損傷し、又はその機能に障害を与えないようにすることが確保されるものとして定められなければならない。(4点)

- ① 電気通信回線設備
- ② 自営電気通信設備
- ③ 他人の物件
- ④ 配線設備等

第2問 次の各文章の 内に、それぞれの の解答群の中から、「工事担任者規則」、「端末機器の技術基準適合認定等に関する規則」又は「有線電気通信法」に規定する内容に照らして最も適したものを選び、その番号を記せ。(小計20点)

- (1) 工事担任者の工事の範囲について述べた次の二つの文章は、 (ア)。(4点)
- A DD第二種工事担任者は、デジタル伝送路設備に端末設備等を接続するための工事のうち、接続点におけるデジタル信号の入出力速度が毎秒100メガビット以下のものに限る工事を行い、又は監督することができる。ただし、総合デジタル通信用設備に端末設備等を接続するための工事を除く。
- B AI第二種工事担任者は、アナログ伝送路設備に端末設備等を接続するための工事のうち、端末設備等に収容される電気通信回線の数が50以下であって内線の数200以下のものに限る工事を行い、又は監督することができる。また、総合デジタル通信用設備に端末設備等を接続するための工事のうち、総合デジタル通信回線の数毎秒64キロビット換算で50以下のものに限る工事を行い、又は監督することができる。

① Aのみ正しい ② Bのみ正しい ③ AもBも正しい ④ AもBも正しくない

- (2) 工事担任者資格者証の再交付について述べた次の文章のうち、誤っているものは、 (イ)である。(4点)

- ① 工事担任者が住所を変更した場合、再交付を受けることができる。
② 工事担任者資格者証が汚れた場合、再交付を受けることができる。
③ 工事担任者資格者証が破れた場合、再交付を受けることができる。

- (3) デジタルデータ伝送用設備とは、電気通信事業の用に供する電気通信回線設備であって、デジタル方式により (ウ) の伝送交換を目的とする電気通信役務の用に供するものをいう。(4点)

- ① 主として音声 ② 専ら符号又は影像
③ 符号、音声その他の音響 ④ 音響又は影像

- (4) 有線電気通信設備(その設置について総務大臣に届け出る必要のないものを除く。)を設置しようとする者は、有線電気通信の方式の別、設備の設置の場所及び (エ) を記載した書類を添えて、 (オ) の2週間前まで(工事を要しないときは、設置の日から2週間以内)に、その旨を総務大臣に届け出なければならない。(4点×2=8点)

- ① 工事完成検査の日 ② 業務内容 ③ 業務運用開始の日
④ 保守体制の構成 ⑤ 設備の概要 ⑥ 適合する技術基準
⑦ 設置の工事の開始の日 ⑧ 設置の工事の終了の日

第3問 次の各文章の 内に、それぞれの の解答群の中から、「端末設備等規則」に規定する内容に照らして最も適したものを選び、その番号を記せ。(小計20点)

- (1) 用語について述べた次の文章のうち、誤っているものは、 (ア)である。(4点)

- ① 発信とは、通信を行う相手呼び出すための動作をいう。
② 応答とは、電気通信回線からの呼出しに応ずるための動作をいう。
③ 選択信号とは、主として相手の端末設備を指定するために使用する信号をいう。
④ 通話チャンネルとは、移動電話用設備と移動電話端末の間に設定され、電気通信回線からの呼出しに使用する通信路をいう。

- (2) 端末設備は、事業用電気通信設備から漏えいする通信の内容を意図的に (イ) する機能を有してはならない。(4点)

① 変更 ② 記録 ③ 識別 ④ 傍受

- (3) 端末設備の機器は、その電源回路と筐体及びその電源回路と事業用電気通信設備との間において、使用電圧が750ボルトを超える直流及び600ボルトを超える交流の場合にあっては、その使用電圧の (ウ) 倍の電圧を連続して10分間加えたときこれに耐える絶縁耐力を有しなければならない。(4点)

① 1.5 ② 2 ③ 2.5 ④ 3

- (4) 安全性等について述べた次の二つの文章は、 (エ) 。(4点)

- A 通話機能を有する端末設備は、通話中に受話器から過大な音響衝撃が発生することを防止する機能を備えなければならない。
B 端末設備の機器は、その電源回路と筐体及びその電源回路と事業用電気通信設備との間において、使用電圧が300ボルトを超え750ボルト以下の直流及び300ボルトを超え600ボルト以下の交流の場合にあっては、4メガオーム以上の絶縁抵抗を有しなければならない。

① Aのみ正しい ② Bのみ正しい ③ AもBも正しい ④ AもBも正しくない

- (5) 「端末設備内において電波を使用する端末設備」について述べた次の二つの文章は、 (オ) 。(4点)

- A 使用する電波の周波数が空き状態であるかどうかについて、総務大臣が別に告示するところにより判定を行い、空き状態である場合にのみ直流回路を開くものであること。ただし、総務大臣が別に告示するものについては、この限りでない。
B 総務大臣が別に告示する条件に適合する識別符号(端末設備に使用される無線設備を識別するための符号であって、通信路の設定に当たってその照合が行われるものをいう。)を有すること。

① Aのみ正しい ② Bのみ正しい ③ AもBも正しい ④ AもBも正しくない

第4問 次の各文章の 内に、それぞれの の解答群の中から、「端末設備等規則」に規定する内容に照らして最も適したものを選び、その番号を記せ。(小計20点)

- (1) 用語について述べた次の二つの文章は、 (ア) 。(4点)

- A 評価雑音電力とは、通信回線が受ける妨害であって人間の聴覚率を考慮して定められる実効的雑音電力をいい、誘導によるものを含まない。
B 鳴音とは、電氣的又は音響的結合により生ずる発振状態をいう。

① Aのみ正しい ② Bのみ正しい ③ AもBも正しい ④ AもBも正しくない

- (2) 直流回路とは、端末設備又は自営電気通信設備を接続する点において (イ) の接続形式を有するアナログ電話用設備に接続して電気通信事業者の交換設備の動作の開始及び終了の (ウ) を行うための回路をいう。(4点×2=8点)

① 音声方式 ② 4線式 ③ 2線式 ④ 平衡対ケーブル
 ⑤ 照合 ⑥ 監視 ⑦ 確認 ⑧ 制御

(3) アナログ電話端末の「選択信号の条件」における押しボタンダイヤル信号の低群周波数は、までの範囲内の特定の四つの周波数が用いられている。(4点)

- ① 300ヘルツから700ヘルツ
- ② 600ヘルツから1,000ヘルツ
- ③ 900ヘルツから1,300ヘルツ
- ④ 1,200ヘルツから1,700ヘルツ

(4) 専用通信回線設備等端末の「電気的条件等」及び「漏話減衰量」について述べた次の文章のうち、正しいものは、である。(4点)

- ① 複数の電気通信回線と接続される専用通信回線設備等端末の回線相互間の漏話減衰量は、1,000ヘルツにおいて70デシベル以上でなければならない。
- ② 専用通信回線設備等端末(光伝送路インタフェースのデジタル端末を除く。)は、電気通信回線に対して直流の電圧を加えるものであってはならない。ただし、総務大臣が別に告示する条件において直流重畳が認められる場合にあっては、この限りでない。
- ③ 専用通信回線設備等端末は、総務大臣が別に告示する電気的条件及び機械的条件のいずれかの条件に適合するものでなければならない。

第5問 次の各文章の 内に、それぞれの の解答群の中から、「有線電気通信設備令」、「有線電気通信設備令施行規則」、「不正アクセス行為の禁止等に関する法律」又は「電子署名及び認証業務に関する法律」に規定する内容に照らして最も適したものを選び、その番号を記せ。(小計20点)

(1) 有線電気通信設備令に規定する用語について述べた次の文章のうち、正しいものは、である。(4点)

- ① 音声周波とは、周波数が300ヘルツを超え、3,400ヘルツ以下の電磁波をいう。
- ② 平衡度とは、通信回線の中性点と大地との間に起電力を加えた場合におけるこれらの間に生ずる電圧と通信回線の端子間に生ずる電圧との比をデシベルで表したものをいう。
- ③ 強電流電線とは、強電流電気の伝送を行うための導体のほか、つり線、支線、電柱などの工作物を含めたものをいう。

(2) 有線電気通信設備令に規定する事項について述べた次の文章のうち、正しいものは、である。(4点)

- ① 有線電気通信設備に使用する電線は、絶縁電線又は強電流絶縁電線でなければならない。ただし、総務省令で定める場合は、この限りでない。
- ② 屋内電線は、屋内強電流電線との離隔距離が60センチメートル以下となるときは、総務省令で定めるところによらなければならない。
- ③ 架空電線は、他人の建造物との離隔距離が30センチメートル以下となるように設置してはならない。ただし、その他人の承諾を得たときは、この限りでない。

(3) 有線電気通信設備令施行規則に規定する低周波とは、周波数が ヘルツ以下の電磁波をいう。(4点)

- ① 100 ② 200 ③ 250 ④ 300

- (4) 不正アクセス行為の禁止等に関する法律において、「アクセス制御機能」とは、特定電子計算機の特定期間を自動的に制御するために当該特定期間に係るアクセス管理者によって当該特定電子計算機又は当該特定電子計算機に電気通信回線を介して接続された他の特定電子計算機に付加されている機能であって、当該特定期間をしようとする者により当該機能を有する特定電子計算機に入力された符号が当該特定期間に係る識別符号であることを確認して、当該特定期間の の全部又は一部を解除するものをいう。 (4点)

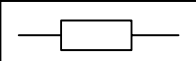



① 操 作 ② 通 信 ③ 業 務 ④ 制 限

- (5) 電子署名及び認証業務に関する法律において、電磁的記録に記録することができる情報について行われる措置である電子署名が該当しなければならない要件について述べた次の二つの文章は、 。 (4点)
- A 当該情報が当該措置を行った者の作成に係るものであることを示すためのものであること。
B 当該情報について改変が行われていないかどうかを確認することができるものであること。

① Aのみ正しい ② Bのみ正しい ③ AもBも正しい ④ AもBも正しくない

試験問題についての特記事項

- (1) 試験問題に記載されている製品名は、それぞれ各社の商標又は登録商標です。
なお、試験問題では、® 及び TM を明記していません。
- (2) 問題文及び図中などで使用しているデータは、すべて架空のもです。
- (3) 試験問題、図中の抵抗器及びトランジスタの表記は、旧図記号を用いています。

新図記号	旧図記号	新図記号	旧図記号
			

- (4) 論理回路の記号は、MIL記号を用いています。
- (5) 試験問題では、常用漢字を使用することを基本としていますが、次の例に示す専門的用語などについては、常用漢字以外も用いています。
[例] ・迂回(うかい) ・鍵(かぎ) ・筐体(きょうたい) ・桁(けた) ・躰(しつけ) ・充填(じゅうてん)
・輻輳(ふくそう) ・燃り(より) ・漏洩(ろうえい) など
- (6) バイト(Byte)は、デジタル通信において情報の大きさを表すために使われる単位であり、一般に、2進数の8桁、8ビット(Bit)です。
- (7) 情報通信の分野では、8ビットを表すためにバイトではなくオクテットが使われますが、試験問題では、一般に、使われる頻度が高いバイトも用いています。
- (8) 法令に表記されている「メガオーム」は、「メガオーム」と同じ単位です。
- (9) 試験問題のうち、正誤を問う設問において、句読点の有無など日本語表記上若しくは日本語文法上の誤りだけで誤り文とするような出題はしてありません。