

注意事項

- 1 試験開始時刻 9時30分
- 2 試験科目数別終了時刻

科目数	1科目	2科目	3科目
終了時刻	10時10分	10時50分	11時30分

- 3 試験科目別の問題番号ごとの解答数及び試験問題ページ

科目	問題番号ごとの解答数					試験問題ページ
	第1問	第2問	第3問	第4問	第5問	
電気通信技術の基礎	4	5	4	4	5	G - 1 ~ 6
端末設備の接続のための技術及び理論	5	5	5	5	5	G - 7 ~ 12
端末設備の接続に関する法規	5	5	5	5	5	G - 13 ~ 18

- 4 受験番号等の記入とマークの仕方

- (1) マークシート(解答用紙)にあなたの受験番号、生年月日及び氏名をそれぞれ該当枠に記入してください。
- (2) 受験番号及び生年月日に該当する箇所を、それぞれマークしてください。
- (3) 生年月日の欄は、年号をマークし、生年月日に1桁の数字がある場合、十の位の桁の「0」もマークしてください。

[記入例] 受験番号 01G9211234 生年月日 昭和50年3月1日

受験番号									
0	1	G	9	2	1	1	2	3	4
●	○	○	○	○	○	○	○	○	○
○	○	○	○	○	○	○	○	○	○
○	○	○	○	○	○	○	○	○	○
○	○	○	○	○	○	○	○	○	○
○	○	○	○	○	○	○	○	○	○
○	○	○	○	○	○	○	○	○	○
○	○	○	○	○	○	○	○	○	○
○	○	○	○	○	○	○	○	○	○
○	○	○	○	○	○	○	○	○	○

生年月日									
年	号	5	0	3	0	1			
○	○	○	○	○	○	○	○	○	○
○	○	○	○	○	○	○	○	○	○
○	○	○	○	○	○	○	○	○	○
○	○	○	○	○	○	○	○	○	○
○	○	○	○	○	○	○	○	○	○
○	○	○	○	○	○	○	○	○	○
○	○	○	○	○	○	○	○	○	○
○	○	○	○	○	○	○	○	○	○
○	○	○	○	○	○	○	○	○	○

- 5 答案作成上の注意

- (1) 解答は、別に配付するマークシート(解答用紙)の該当欄の正解として選んだ番号マーク枠を、黒の鉛筆(HB又はB)で濃く塗りつぶしてください。
ボールペン、万年筆などでマークした場合は、採点されませんので、使用しないでください。
一つの問いに対する解答は一つだけです。二つ以上マークした場合、その問いについては採点されません。
マークを訂正する場合は、プラスチック消しゴムで完全に消してください。
- (2) 免除の科目がある場合は、その科目欄は記入しないでください。
- (3) 試験問題についての特記事項は、裏表紙に表記してあります。

- 6 合格点及び問題に対する配点

- (1) 各科目の満点は100点で、合格点は60点以上です。
- (2) 各問題の配点は、設問文の末尾に記載してあります。
マークシート(解答用紙)は、絶対に折り曲げたり、汚したりしないでください。

次ページ以降は試験問題です。試験開始の合図があるまで、開かないでください。

受験番号									
(控え)									

(今後の問い合わせなどに必要になります。)

解答の公表は11月26日10時以降の予定です。
合否の検索は12月15日14時以降の予定です。

電気通信技術の基礎

第1問 次の各文章の 内に、それぞれの の解答群の中から最も適したものを選び、その番号を記せ。(小計20点)

(1) 図1に示す回路において、抵抗 R_3 に流れる電流 I は、(ア) アンペアである。ただし、電池 E の内部抵抗は無視するものとする。(5点)

 1 2 3 4 5

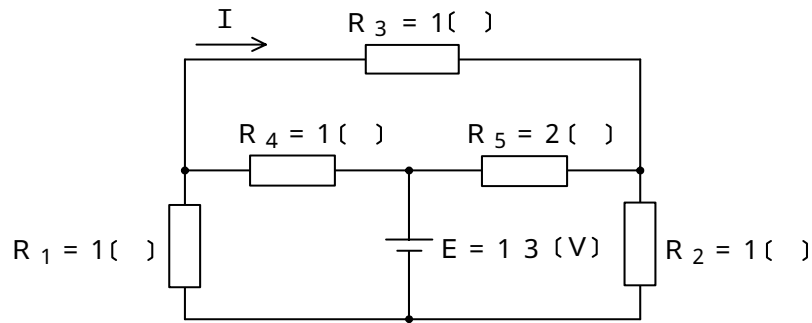


図1

(2) 図2に示す回路において、端子 a - b 間の合成インピーダンスは、(イ) オームである。(5点)

 13 15 17 19 21

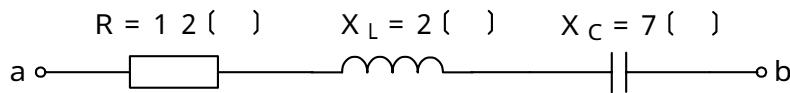


図2

(3) 面積 A の金属板2枚を間隔 d だけ隔てて平行に置き、その間を誘電率 ϵ の誘電体で満たした平行板コンデンサがある。このコンデンサの静電容量を C とすると、これらの間には $C =$ (ウ) の関係がある。(5点)

 dA $\frac{d}{A}$ $\frac{d}{A}$ $\frac{A}{d}$ $\frac{A}{d}$

(4) 交流波形のひずみの度合いを判断する目安の一つである波高率は、(エ) 比で表され、正弦波形の場合、約1.41となる。(5点)

 最大値の平均値に対する 実効値の平均値に対する
 基本波の高調波に対する 最大値の実効値に対する
 偶数次ひずみの奇数次ひずみに対する

第2問 次の各文章の 内に、それぞれの の解答群の中から最も適したものを選び、その番号を記せ。(小計20点)

(1) 半導体の特性について述べた次の二つの記述は、 (ア)。(4点)

A p n接合に外部から逆方向電圧を加えると、p形領域の多数キャリアである正孔は、電源の正極に引かれ、空乏層が広がる。

B p n接合に外部から順方向電圧を加えると、空乏層が狭くなり、n形領域の多数キャリアである自由電子はp形領域へ流れ込む。

Aのみ正しい Bのみ正しい AもBも正しい AもBも正しくない

(2) 図1に示すトランジスタ増幅回路において、この回路のトランジスタの各特性が図2及び図3で示すものであるとき、コレクタ - エミッタ間の電圧 V_{CE} は、 (イ) ボルトとなる。ただし、 R_1 は100オーム、 R_2 は2.4キロオーム、 R_3 は3キロオームとする。(4点)

2 4 6 8 10

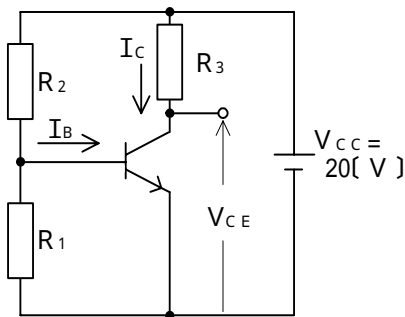


図1

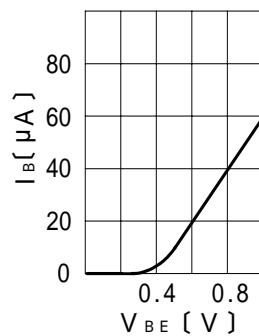


図2

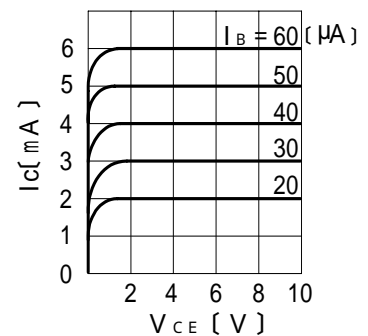


図3

(3) サイリスタが、ゲート信号により電流の流れないオフ状態から電流が流れるオン状態になることは、一般に、ターンオン又は (ウ) といわれる。(4点)

整流 変調 トンネリング 消弧 点弧

(4) 記憶素子を構成する基本単位であるメモリセルが、MOSトランジスタ1個とコンデンサ1個から構成され、コンデンサに電荷があるときは1、電荷がないときは0として記憶される半導体メモリは、 (エ) といわれる。(4点)

DRAM CCD ROM
 ASIC フラッシュメモリ

(5) トランジスタの静特性のうち、エミッタ接地方式においてベース電流 I_B を一定に保ったときのコレクタ電流 I_C とコレクタ - エミッタ間の電圧 V_{CE} との関係を示したものは、 $V_{CE} - I_C$ 特性又は (オ) 特性といわれる。(4点)

電圧帰還 電流伝達 入力 出力 増幅

第3問 次の各文章の 内に、それぞれの の解答群の中から最も適したものを選び、その番号を記せ。(小計20点)

(1) 図1、図2及び図3に示すベン図において、A、B及びCが、それぞれの円の内部を表すとき、図1、図2及び図3の塗りつぶした部分を示すそれぞれの論理式の論理和は、 (ア) と表すことができる。(5点)

$A \cdot B \cdot \bar{C}$	$\bar{A} \cdot B + A \cdot \bar{C} + \bar{B} \cdot C$	$A \cdot \bar{B} \cdot \bar{C} + \bar{A} \cdot B \cdot C$
$A \cdot \bar{B} \cdot \bar{C}$	$A \cdot \bar{C} + B \cdot \bar{C} + \bar{A} \cdot \bar{B} \cdot C$	

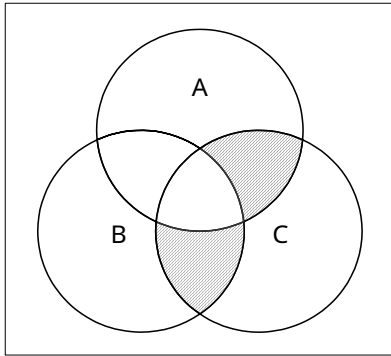


図1

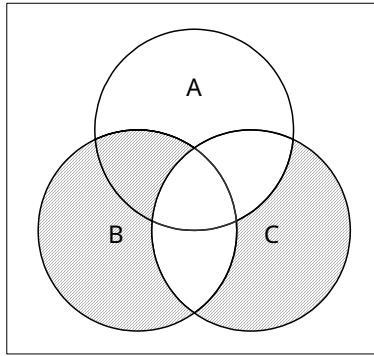


図2

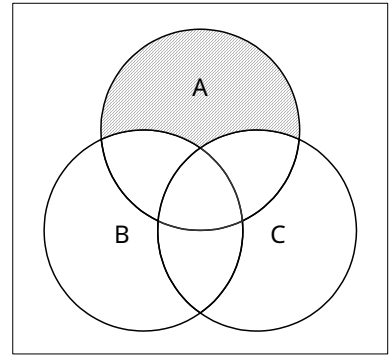


図3

(2) 図4に示す論理回路において、Mの論理素子が (イ) であるとき、入力a及び入力bと出力cとの関係は、図5で示される。(5点)

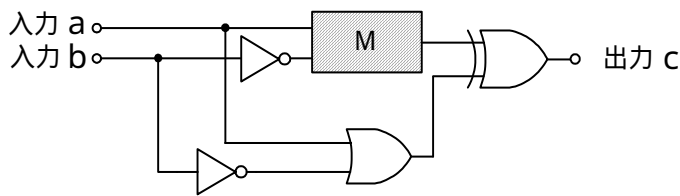
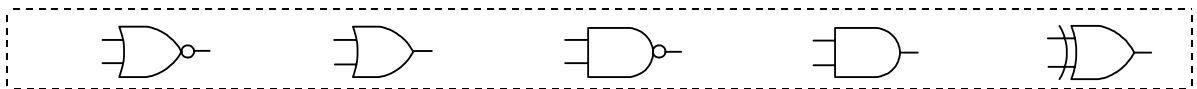


図4

入力	a	1	
	b	1	
出力	c	1	
	0	0	

図5

- (3) 図6に示す論理回路は、NANDゲートによるフリップフロップ回路である。入力a及び入力bに図7に示す入力がある場合、図6の出力dは、図7の出力のうち **(ウ)** である。
(5点)

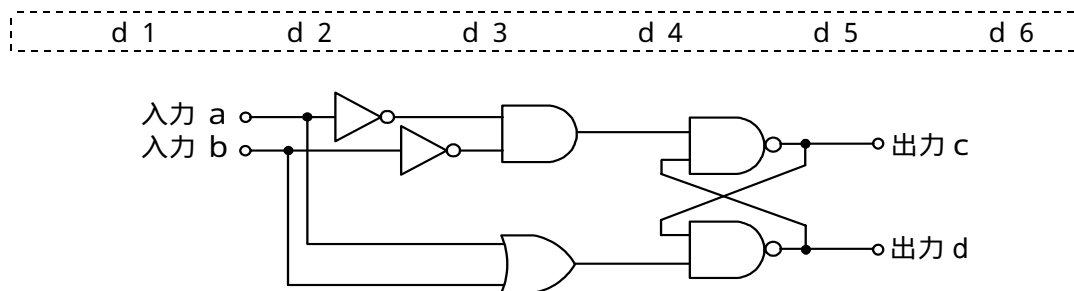


図6

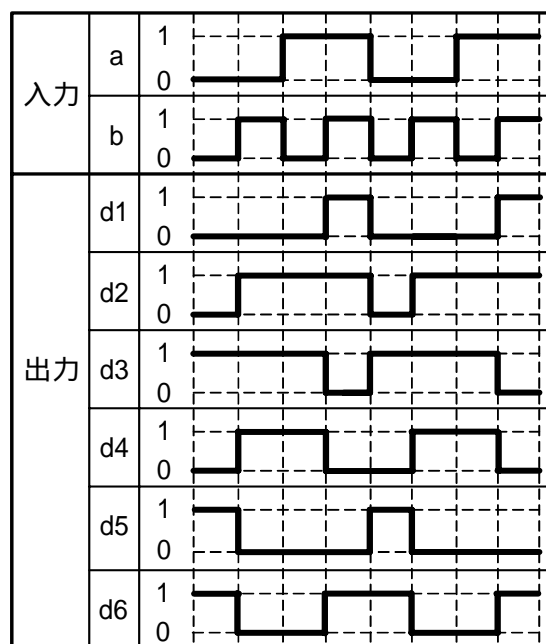


図7

- (4) 次の論理関数Xは、ブール代数の公式等を利用して変形し、簡単にすると、 **(工)** になる。
(5点)

$$X = \overline{(A + B) \cdot (A + \overline{C})} \cdot \overline{(\overline{A} + B) \cdot (\overline{A} + \overline{C})}$$

0 1 $A \cdot C + B$ $B + \overline{C}$ $A \cdot C + \overline{A} \cdot \overline{C}$

第4問 次の各文章の 内に、それぞれの の解答群の中から最も適したものを選び、その番号を記せ。(小計20点)

- (1) 図1において、電気通信回線への入力電力が ミリワット、その伝送損失が1キロメートルあたり0.8デシベル、増幅器の利得が16デシベルのとき、負荷抵抗Rで消費する電力は、80ミリワットである。ただし、変成器は理想的なものとし、入出力各部のインピーダンスは整合しているものとする。(5点)

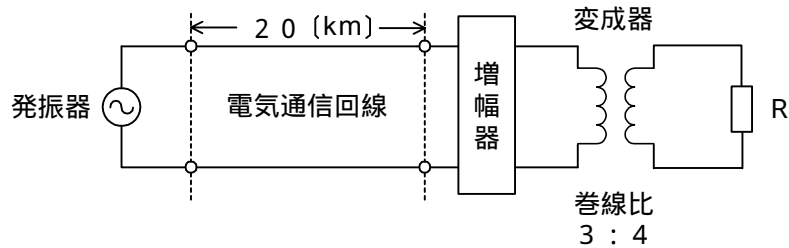


図1

- (2) 伝送損失について述べた次の二つの記述は、。(5点)
 A 平衡対ケーブルにおいては、心線導体間の間隔を大きくすると伝送損失が増加する。
 B 同軸ケーブルは、一般的に使用される周波数帯において信号の周波数が4倍になると、その伝送損失は、約2倍になる。

- (3) 図2において、電気通信回線1のインピーダンスが320オーム、電気通信回線2のインピーダンスが500オームのとき、巻線比($n_1 : n_2$)が の変成器を使うと回線の接続点の反射損失がゼロとなる。ただし、変成器は理想的なものとする。(5点)

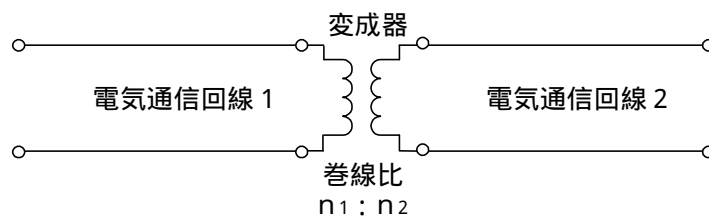


図2

- (4) 伝送回路の入力と出力の信号電圧が比例関係にないために生ずる信号のひずみは、 ひずみといわれる。(5点)

第5問 次の各文章の 内に、それぞれの の解答群の中から最も適したものを選び、その番号を記せ。(小計20点)

(1) デジタル変調方式について述べた次の記述のうち、正しいものは、 (ア) である。(4点)

F S Kは送信するデジタル信号に応じて、周波数が一定の搬送波の位相を変化させて変調する方式である。
F S Kにおいて変調率が100パーセントのものは、オンオフキーイングといわれる。
Q P S Kは、1シンボル当たり4ビットの情報を伝送できる多値変調方式である。
Q A Mは、位相が直交する二つの搬送波がそれぞれA S K変調された多値変調方式である。

(2) 光ファイバ増幅器について述べた次の二つの記述は、 (イ) である。(4点)

A 光ファイバ増幅器には、コアにエルビウムイオンを添加した光ファイバを利用する、一般に、E D F Aといわれるものがある。

B 光ファイバ増幅器は、波長が異なる信号光の一括増幅が可能であり、一般に、波長分割多重伝送方式を用いた光中継システムなどに使用されている。

Aのみ正しい Bのみ正しい AもBも正しい AもBも正しくない

(3) パルスの繰り返し周期が等しいN個のP C M信号を時分割多重方式により伝送するためには、多重化後のパルスの繰り返し周期を元の周期の (ウ) 倍以下となるように設定する必要がある。(4点)

$\frac{1}{N}$ $\frac{N}{2}$ N 2N N^2

(4) 伝送するパルス列の時間軸上の周期の短い位相変動は、 (エ) といわれ、光中継システムなどに用いられる再生中継器におけるタイミングパルスの間隔のふらつきや、共振回路の同調周波数のずれが一定でないことなどに起因している。(4点)

相互変調 ジッタ 自己変調 エコー バースト

(5) 光ファイバ増幅器を用いた光中継システムにおいて、光信号の増幅に伴い発生する自然放出光に起因する (オ) は、受信端におけるS N比の低下など、伝送特性劣化の要因となる。(4点)

A S E 雑音 ショット雑音 熱雑音
 暗電流 インパルス雑音

端末設備の接続のための技術及び理論

第1問 次の各文章の 内に、それぞれの の解答群の中から最も適したものを選び、その番号を記せ。(小計20点)

- (1) 文書ファクシミリ伝送手順はITU-T勧告T.30で規定されており、グループ3形機(G3形機)どうしが電話交換網(PSTN)を経由して接続されると、送信側のG3形機では、フェーズAの呼設定において、一般に、 (ア) 信号として断続する1,100ヘルツのトーンを網に対して送出し、ファクシミリ送信手順を開始する。(4点)

CED CNG RBT SDT SETUP

- (2) デジタル式PBXは、内線相互接続通話中のとき、 (イ) によって送受器のオンフックを監視し、これを検出することにより通話路の切断を行っている。(4点)

空間スイッチ トーンジェネレータ回路 中継台
 ライン回路 極性反転検出回路

- (3) ダイヤルイン方式を利用するデジタル式PBXの夜間閉塞について述べた次の二つの記述は、 (ウ)。(4点)

- A 夜間閉塞を開始すると、電気通信事業者の交換機からは、一般の電話に着信する場合と同様の接続シーケンスにより、夜間受付用電話機に着信する。
B 夜間閉塞機能を利用するためには、夜間閉塞制御用として着信専用回線を各代表群別に設置し、電気通信事業者の交換機に対してL1線に地気を送出する必要がある。

Aのみ正しい Bのみ正しい AもBも正しい AもBも正しくない

- (4) ISDN基本ユーザ・網インタフェースにおけるデジタル回線終端装置について述べた次の二つの記述は、 (エ)。(4点)

- A デジタル回線終端装置は、メタリック加入者線を介して受信するバースト信号を、バス接続された各端末へピンポン伝送といわれる伝送方式で断続的に送信するためのバッファメモリを有する。
B デジタル回線終端装置は、メタリック加入者線の線路損失、ブリッジタップから生ずる不要波形による信号ひずみなどを自動補償する等化器の機能を有する。

Aのみ正しい Bのみ正しい AもBも正しい AもBも正しくない

- (5) 電気通信設備の雷害には、落雷時の雷電流によって生ずる強い電磁界により、その付近にある通信ケーブルや電力ケーブルを通して通信装置などに影響を与える (オ) によるものなどがある。(4点)

側撃雷 直撃雷 逆流雷 接地雷 誘導雷

第2問 次の各文章の 内に、それぞれの の解答群の中から最も適したものを選び、その番号を記せ。ただし、 内の同じ記号は、同じ解答を示す。 (小計20点)

- (1) ISDN一次群速度ユーザ・網インタフェースでは、193ビットのフレームを24フレーム使い1マルチフレームが構成されるため、24個の (ア) を活用することができる。この24個の (ア) は、マルチフレームを同期させるための信号、CRCビット誤り検出及びリモートアラーム表示に使用されている。 (4点)

Aビット Fビット Dチャンネルビット
 Mビット Dエコーチャンネルビット

- (2) ISDN基本ユーザ・網インタフェースにおける使用チャンネルについて述べた次の二つの記述は、 (イ) 。 (4点)

- A パケット交換モードにより通信を行う場合、ユーザ情報は、Bチャンネル及びDチャンネルで伝送できる。
 B 回線交換モードにより通信を行う場合、呼設定情報など呼制御用のシグナリング情報は、Bチャンネルで伝送できる。

Aのみ正しい Bのみ正しい AもBも正しい AもBも正しくない

- (3) ISDN基本ユーザ・網インタフェースにおいて、NTからTE及びTEからNTへ伝送される48ビット長のフレームは、 (ウ) マイクロ秒の周期で繰り返し伝送される。 (4点)

64 125 192 250 384

- (4) ISDN基本ユーザ・網インタフェースのレイヤ1では、複数の端末が一つのDチャンネルを共用するため、アクセスの競合が発生することがある。Dチャンネルへの正常なアクセスを確保するための制御手順として、一般に、 (エ) といわれる方式が用いられている。 (4点)

CDMA TDMA CSMA/CD
 優先制御 エコーチェック

- (5) ISDN基本ユーザ・網インタフェースにおける回線交換モードでは、通信中に端末を別のジャックに移動する場合などに呼中断/呼再開手順が用いられる。この手順の特徴について述べた次の二つの記述は、 (オ) 。 (4点)

- A 呼が中断されても、中断呼がそれまで使っていた呼番号は再開時にそのまま利用される。
 B 中断呼に割り当てられた呼識別は、呼の中断状態の間に同一インタフェース上の他の中断呼に適用されない。

Aのみ正しい Bのみ正しい AもBも正しい AもBも正しくない

第3問 次の各文章の 内に、それぞれの の解答群の中から最も適したものを選び、その番号を記せ。 (小計20点)

- (1) 電話交換網(PSTN)において一つの呼の接続が完了するためには、複数の交換機で出線選択を繰り返す場合が多い。生起呼がどこかの交換機で出線全話中に遭遇する確率、すなわち、総合呼損率は、各交換機の出線選択時の呼損率が十分小さければ、各交換機の呼損率の (ア) にはほぼ等しい。 (4点)

最小値 和 平均値 積 最大値

- (2) 出回線数がNの即時式完全線群において、加わった呼量がaアーラン、出線能率が であるとき、呼損率は で表される。 (4点)

$$\frac{N \times (1 -)}{a} \quad \frac{N \times }{a} \quad \frac{a}{N \times (1 -)}$$

$$\frac{a \times (1 -)}{N} \quad \frac{a - N \times }{a}$$

- (3) ある回線群の午前9時00分から午前9時20分まで及び午前9時20分から午前9時50分までの、それぞれの時間帯に運ばれた呼量及び平均回線保留時間は、表に示すとおりであった。この回線群で午前9時00分から午前9時50分までの50分間に運ばれた総呼数は、 呼である。 (4点)

1 6 3 2 9 0 3 2 6 3 3 6 3 9 6

調 査 時 間	9時00分～9時20分	9時20分～9時50分
運 ば れ た 呼 量	20.0アーラン	18.0アーラン
平均回線保留時間	200秒	150秒

- (4) 社内ネットワークにパーソナルコンピュータ(PC)を接続する場合、事前に社内ネットワークとは隔離されたセグメントにPCを接続して検査することにより、セキュリティポリシーに適合しないPCは社内ネットワークに接続させない仕組みは、一般に、 システムといわれる。 (4点)

リッチクライアント 検疫ネットワーク シンククライアント
 侵入検知 スпамフィルタリング

- (5) デジタル署名などについて述べた次の二つの記述は、。 (4点)
 A デジタル証明書は、公開鍵の所有者を識別し、証明するためにデジタル署名を施したものであり、認証局といわれる第三者機関が発行する。
 B デジタル署名では、送信者の秘密鍵を署名に用い、送信者の公開鍵を検証に用いる。

Aのみ正しい Bのみ正しい AもBも正しい AもBも正しくない

第4問 次の各文章の 内に、それぞれの の解答群の中から最も適したものを選び、その番号を記せ。 (小計20点)

- (1) アクセス系設備に用いられる地下用メタリック平衡対ケーブルには、ポリエチレンと比較して 率が小さい発泡ポリエチレンを心線被覆に用いたものがある。 (4点)

誘 電 導 電 透 磁 電気抵抗 弾 性

- (2) テスタのゼロオーム調整について述べた次の二つの記述は、。 (4点)
 A アナログ式テスタの内蔵電池が消耗している場合、抵抗測定レンジでテストリードを短絡してゼロオーム調整つまみを回しても指針が正確にゼロオームを指さないことがある。
 B デジタル式テスタのリラティブ測定機能は、直前の測定値を記憶することができ、抵抗測定レンジでは、ゼロオーム調整用として利用することができる。

Aのみ正しい Bのみ正しい AもBも正しい AもBも正しくない

- (3) アンダーカーペット配線方式によるボタン電話の配線工事において、フラットケーブルをタイルカーペットの床面から立ち上げる場合、一般に、ケーブルを床面と固定するためにフロアクリップが使用され、床面から立ち上げたケーブルを保護するために **(ウ)** が使用される。(4点)

ステップル	フリーレット	フロアプロテクタ
ケーブルパス	ブッシング	

- (4) 日本電線工業会規格(JCS)で規定されているECOケーブルの耐燃性ポリエチレンシース通信構内ケーブル(耐燃PEシースケーブル)を用いた、デジタル式PBXの配線工事などについて述べた次の二つの記述は、**(エ)**。(4点)

- A 多湿な状況下での配線工事において、ポリエチレンの潮解性によりケーブル表面に水滴が生じた場合、ケーブルの電気的特性が劣化するため、早期に張り替える必要がある。
 B 配線工事終了後に回収された工事残材のうち、耐燃PEシースケーブルは、外被がポリエチレン系の材料に統一されていてリサイクル対応が可能であるため、廃棄物の低減に寄与することができる。

Aのみ正しい	Bのみ正しい	AもBも正しい	AもBも正しくない
--------	--------	---------	-----------

- (5) デジタル式PBXの主装置に顧客データベースを保有するパーソナルコンピュータ(PC)と電話機が接続される配線構成において、**(オ)**の試験では、一般に、電話応答時に電気通信事業者が提供する発信者番号通知サービスを利用して該当するお客様の情報がPC画面に表示されることを確認する。(4点)

DID	DIL	ACD	CTI	IVR
-----	-----	-----	-----	-----

第5問 次の各文章の **()** 内に、それぞれの **()** の解答群の中から最も適したものを選び、その番号を記せ。(小計20点)

- (1) ISDN基本ユーザ・網インタフェースのバス配線では、一般に、ISO8877に準拠したRJ-45のモジュラジャックが使用されるが、端子配置では、**(ア)** 端子がDSU側での送信端子(端末機器側での受信端子)として使用される。(4点)

1、2番	3、6番	4、5番	7、8番
------	------	------	------

- (2) 図1に示すISDN(基本インタフェース)回線設備構成における故障切分け試験などについて述べた次の二つの記述は、**(イ)**。(4点)

- A ISDN回線設備の故障切分け試験の一つであるループバック2試験でのループバック2の折返し点は、図中 で示す設備内にある。
 B 電気通信事業者側からの静電容量試験による切分け点は、図中 で示す設備内にある。

Aのみ正しい	Bのみ正しい	AもBも正しい	AもBも正しくない
--------	--------	---------	-----------

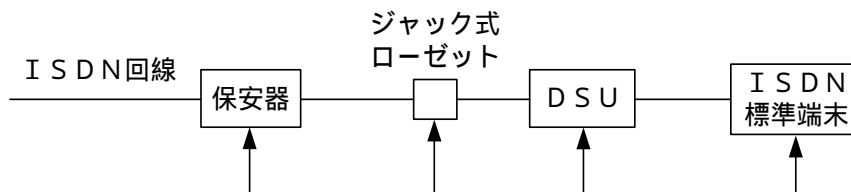


図1

(3) 図2は、ISDN(基本インタフェース)回線における、保安器～DSU間、DSU～TA間及びTA～アナログ電話機間の配線構成を示したものである。図中の(A)、(B)及び(C)に入る心線数の組合せとして正しいものは、表に示すイ～ホのうち、(ウ)である。(4点)

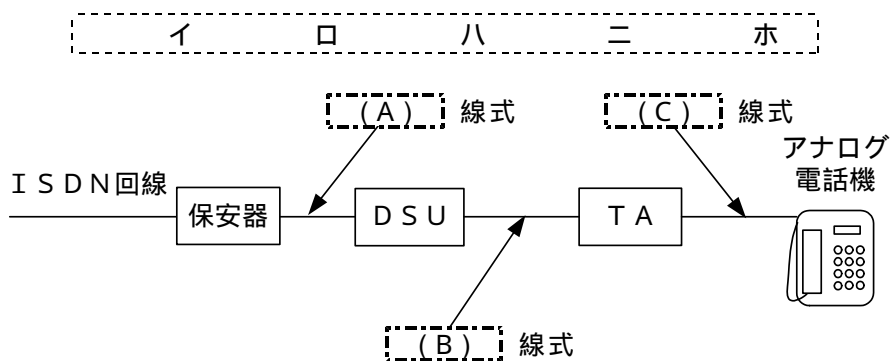


図2

	(A)	(B)	(C)
イ	2	2	4
ロ	2	4	2
ハ	2	2	2
ニ	4	2	4
ホ	4	4	2

- (4) JIS Z 9021:1998シューハート管理図に規定されている、点の動きのパターンを解釈するために用いる判定ルールのガイドラインに該当するものは、図3～図6のうち、**(工)** である。ただし、UCL及びLCLはそれぞれ上方管理限界及び下方管理限界とし、UCLとLCLは中心線から3σの距離にあり、1σ間隔で六つの領域に分けて、領域を中心線について順次A、B、C、C、B及びAとする。また、σは群内母標準偏差、Xは品質特性の測定値、 \bar{X} は群平均の平均とする。 (4点)

図3
図4
図5
図6

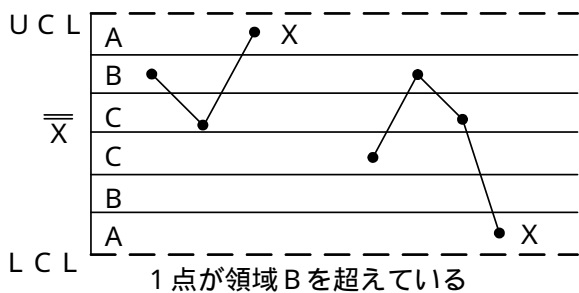


図3

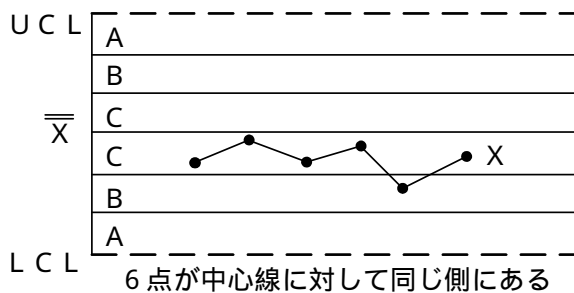


図4

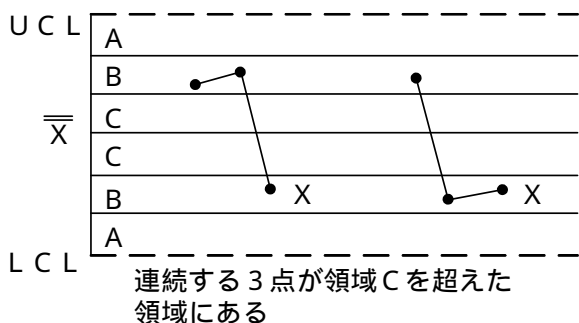


図5

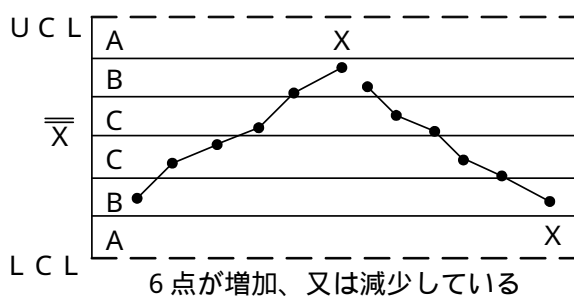


図6

- (5) あるプロジェクトを完了するために必要な各作業の所要日数及び順序関係が ~ であるとき、プロジェクト全体を表すアローダイアグラムにおけるクリティカルパスの所要日数は、**(オ)** 日である。

- 作業Aは所要日数が4日で、最初に開始する作業である。
 - 作業Bは所要日数が5日で、作業Aの終了後に開始できる。
 - 作業Cは所要日数が6日で、作業Aの終了後に開始できる。
 - 作業Dは所要日数が6日で、作業B及び作業Cの終了後に開始できる。
 - 作業Eは所要日数が5日で、作業Cの終了後に開始できる。
 - 作業Fは所要日数が2日で、作業D及び作業Eの終了後に開始でき、作業Fが終了するとプロジェクトは完了する。
- (4点)

16
17
18
19
20

端末設備の接続に関する法規

第1問 次の各文章の 内に、それぞれの の解答群の中から、「電気通信事業法」又は「電気通信事業法施行規則」に規定する内容に照らして最も適したものを選び、その番号を記せ。
(小計20点)

- (1) 電気通信事業法に規定する「重要通信の確保」又は「端末設備の接続の技術基準」について述べた次の文章のうち、誤っているものは、 (ア) である。(4点)

電気通信事業者は、天災、事変その他の非常事態が発生し、又は発生するおそれがあるときは、災害の予防若しくは救援、交通、通信若しくは電力の供給の確保又は秩序の維持のために必要な事項を内容とする通信を優先的に取り扱わなければならない。

電気通信事業者は、重要通信の円滑な実施を他の電気通信事業者と相互に連携を図りつつ確保するため、他の電気通信事業者と電気通信設備を相互に接続する場合には、総務省令で定めるところにより、重要通信の優先的な取扱いについて取り決めることその他の必要な措置を講じなければならない。

重要通信を優先的に取り扱わなければならない場合において、電気通信事業者は、必要があるときは、総務省令で定める基準に従い、電気通信業務の一部を停止することができる。

電気通信事業者は、利用者から端末設備をその電気通信回線設備に接続すべき旨の請求を受けたときは、その接続が登録認定機関で定める接続の技術基準に適合しない場合を除き、その請求を拒むことができない。

端末設備の接続の技術基準は、電気通信回線設備を利用する他の利用者に迷惑を及ぼさないようにすることが確保されるものとして定められなければならない。

- (2) 総務大臣が、該当すると認めるときは、電気通信事業者に対し、利用者の利益又は公共の利益を確保するために必要な限度において、業務の方法の改善その他の措置をとるべきことを命ずることができる場合について述べた次の二つの文章は、 (イ) である。(4点)
- A 電気通信事業者が提供する電気通信役務に関する提供条件(料金を除く。)が電気通信回線設備の使用の態様を不当に制限するものであるとき。
- B 事故により電気通信役務の提供に支障が生ずるおそれがある場合に電気通信事業者がその支障を未然に防止するために必要な業務の改善その他の措置を速やかに行わないとき。

Aのみ正しい Bのみ正しい AもBも正しい AもBも正しくない

- (3) 電気通信事業者は、電気通信役務の確実かつ (ウ) な提供を確保するため、総務省令で定めるところにより、事業用電気通信設備の管理規程を定め、電気通信事業の開始前に、総務大臣に届け出なければならない。(4点)

適正 安定的 円滑 公平 合理的

- (4) 電気通信事業法に規定する「端末機器技術基準適合認定」について述べた次の二つの文章は、 (エ) である。(4点)
- A 登録認定機関は、その登録に係る技術基準適合認定をしたときは、総務省令で定めるところにより、その端末機器に技術基準適合認定をした旨の表示を付さなければならない。
- B 何人も、電気通信事業法の規定により端末機器に技術基準適合認定をした旨の表示を付する場合を除くほか、国内において端末機器にこれの表示又はこれと紛らわしい表示を付してはならない。

Aのみ正しい Bのみ正しい AもBも正しい AもBも正しくない

- (5) 総務省令で定める、電気通信事業者が利用者からの端末設備の接続請求を拒める場合は、利用者から、端末設備であって **(オ)** を使用するもの(別に告示で定めるものを除く。)及び公衆電話機その他利用者による接続が著しく不適当なものの接続の請求を受けた場合である。(4点)

直流電圧	帯域外信号	電波
CED信号	トーン信号	

第2問 次の各文章の **□** 内に、それぞれの **□** の解答群の中から、「工事担任者規則」、「端末機器の技術基準適合認定等に関する規則」又は「有線電気通信法」に規定する内容に照らして最も適したものを選び、その番号を記せ。(小計20点)

- (1) 工事担任者規則に規定する「資格者証の種類及び工事の範囲」について述べた次の文章のうち、誤っているものは、**(ア)** である。(4点)

DD第一種工事担任者は、デジタル伝送路設備に端末設備等を接続するための工事を行い、又は監督することができる。ただし、総合デジタル通信用設備に端末設備等を接続するための工事を除く。

DD第三種工事担任者は、デジタル伝送路設備に端末設備等を接続するための工事のうち、接続点におけるデジタル信号の入出力速度が毎秒1ギガビット以下であって、主としてインターネットに接続するための回線に係るものに限る工事を行い、又は監督することができる。ただし、総合デジタル通信用設備に端末設備等を接続するための工事を除く。

AI第一種工事担任者は、アナログ伝送路設備に端末設備等を接続するための工事及び総合デジタル通信用設備に端末設備等を接続するための工事を行い、又は監督することができる。

AI第三種工事担任者は、アナログ伝送路設備に端末設備等を接続するための工事のうち、端末設備に収容される電気通信回線の数1のものに限る工事を行い、又は監督することができる。また、総合デジタル通信用設備に端末設備等を接続するための工事のうち、総合デジタル通信回線の数毎秒64キロビット換算で1のものに限る工事を行い、又は監督することができる。

- (2) 工事担任者規則に規定する事項について述べた次の二つの文章は、**(イ)**。(4点)
- A 工事担任者資格者証の交付を受けた者は、端末設備等の工事、維持及び運用に関する専門的な知識及び技術の向上を図るように努めなければならない。
- B 専用設備(特定の者に電気通信設備を専用させる電気通信役務に係る電気通信設備をいう。)に端末設備等を接続する工事は、工事担任者を要しない工事に該当する。

Aのみ正しい	Bのみ正しい	AもBも正しい	AもBも正しくない
--------	--------	---------	-----------

- (3) 端末機器の技術基準適合認定等に関する規則の「表示」において、技術基準適合認定をした旨の表示を付すときは、当該表示を付す面積が確保できる端末機器にあっては、当該端末機器の見やすい箇所に付す方法、又は、端末機器に **(ウ)** 方法により記録し、当該端末機器の映像面に直ちに明瞭な状態で表示することができるようにする方法によると規定されている。(4点)

バーコード記録	データ圧縮	光学的
ICタグ貼付	電磁的	

- (4) 有線電気通信法に規定する、有線電気通信設備(政令で定めるものを除く。)の技術基準により確保される事項について述べた次の二つの文章は、 (エ) (4点)
 A 有線電気通信設備は、他人の設置する有線電気通信設備に妨害を与えないようにすること。
 B 有線電気通信設備は、人体に危害を及ぼし、又は物件に損傷を与えないようにすること。

Aのみ正しい Bのみ正しい AもBも正しい AもBも正しくない

- (5) 総務大臣は、有線電気通信設備を設置した者に対し、その設備が有線電気通信法の規定に基づく政令で定める技術基準に適合しないため他人の設置する有線電気通信設備に妨害を与え、又は人体に危害を及ぼし、若しくは物件に損傷を与えると認めるときは、その妨害、危害又は損傷の (オ) (4点)のため必要な限度において、その設備の使用の停止又は改造、修理その他の措置を命ずることができる。

発見及び対策 把握及び改善 軽減又は救済
 検査及び報告 防止又は除去

第3問 次の各文章の 内に、それぞれの の解答群の中から、「端末設備等規則」に規定する内容に照らして最も適したものを選び、その番号を記せ。 (小計20点)

- (1) 用語について述べた次の文章のうち、誤っているものは、 (ア) (4点)

アナログ電話用設備とは、電話用設備であって、端末設備又は自営電気通信設備を接続する点においてアナログ信号を入出力とするものをいう。
 デジタルデータ伝送用設備とは、電気通信事業の用に供する電気通信回線設備であって、主として64キロビット毎秒を単位とするデジタル信号の伝送速度により、符号、音声その他の音響又は映像を統合して伝送交換することを目的とする電気通信役務の用に供するものをいう。
 専用通信回線設備とは、電気通信事業の用に供する電気通信回線設備であって、特定の利用者に当該設備を専用させる電気通信役務の用に供するものをいう。
 移動電話端末とは、端末設備であって、移動電話用設備(インターネットプロトコル移動電話用設備を除く。)に接続されるものをいう。
 インターネットプロトコル電話端末とは、端末設備であって、インターネットプロトコル電話用設備に接続されるものをいう。

- (2) 「鳴音の発生防止」及び「責任の分界」について述べた次の二つの文章は、 (イ) (4点)
 A 端末設備は、事業用電気通信設備との間で鳴音(電氣的又は音響的結合により生ずる発振状態をいう。)を発生することを防止するために総務大臣が別に告示する条件を満たすものでなければならない。
 B 利用者の接続する端末設備は、自営電気通信設備との責任の分界を明確にするため、自営電気通信設備との間に分界点を有しなければならない。

Aのみ正しい Bのみ正しい AもBも正しい AもBも正しくない

- (3) 配線設備等の評価雑音電力とは、 (ウ) (4点)であって人間の聴覚率を考慮して定められる実効的雑音電力をいい、誘導によるものを含む。

通信回線が受ける妨害
 架空電線で発生する雑音
 線路又は保安器を除く屋内配線が受ける妨害
 電気通信事業者の交換設備を含めた配線設備で発生する雑音

(4) 安全性等について述べた次の文章のうち、誤っているものは、 (工) である。(4点)

端末設備は、事業用電気通信設備から漏えいする通信の内容を意図的に識別する機能を有してはならない。

端末設備の機器は、その電源回路と筐体及びその電源回路と事業用電気通信設備との間において、使用電圧が300ボルトを超え600ボルト以下の交流の場合にあっては、0.4メガオーム以上の絶縁抵抗を有しなければならない。

通話機能を有する端末設備は、通話中に受話器から過大な誘導雑音が発生することを防止する機能を備えなければならない。

端末設備の機器の金属製の台及び筐体は、接地抵抗が100オーム以下となるように接地しなければならない。ただし、安全な場所に危険のないように設置する場合にあっては、この限りでない。

利用者が端末設備を事業用電気通信設備に接続する際に使用する線路及び保安器その他の機器(配線設備等という。)の電線相互間及び電線と大地間の絶縁抵抗は、直流200ボルト以上の一の電圧で測定した値で1メガオーム以上でなければならない。

(5) 「端末設備内において電波を使用する端末設備」について述べた次の二つの文章は、 (オ) 。

(4点)

A 識別符号とは、端末設備に使用される配線設備と接続するための符号であって、通信路の設定に当たってその登録が行われるものをいう。

B 使用する電波の周波数が空き状態であるかどうかについて、総務大臣が別に告示するところにより判定を行い、空き状態である場合にのみ直流回路を閉じるものでなければならない。ただし、総務大臣が別に告示するものについては、この限りでない。

Aのみ正しい

Bのみ正しい

AもBも正しい

AもBも正しくない

第4問 次の各文章の 内に、それぞれの の解答群の中から、「端末設備等規則」に規定する内容に照らして最も適したものを選び、その番号を記せ。(小計20点)

(1) アナログ電話端末の「発信の機能」又は「緊急通報機能」について述べた次の文章のうち、正しいものは、 (ア) である。(4点)

アナログ電話端末は、自動的に選択信号を送出する場合にあっては、直流回路を閉じてから3秒以上経過後に選択信号の送を開始するものでなければならない。ただし、電気通信回線からの発信音又はこれに相当する可聴音を確認した後に選択信号を送出する場合にあっては、この限りでない。

アナログ電話端末は、発信に際して相手の端末設備からの応答を自動的に確認する場合にあっては、電気通信回線からの応答が確認できない場合選択信号送終了後3分以内に直流回路を開くものでなければならない。

アナログ電話端末は、自動再発信(応答のない相手に対し引き続いて繰り返し自動的に行う発信をいう。)を行う場合(自動再発信の回数が15回以内の場合を除く。)にあっては、その回数は最初の発信から2分間に3回以内でなければならない。この場合において、最初の発信から2分を超えて行われる発信は、別の発信とみなす。ただし、この規定は、火災、盗難その他の非常の場合にあっては、適用しない。

アナログ電話端末であって、通話の用に供するものは、電気通信番号規則に規定する電気通信番号を用いた警察機関、海上保安機関又は報道機関への通報(「緊急通報」という。)を発信する機能を備えなければならない。

- (2) アナログ電話端末の「選択信号の条件」における押しボタンダイヤル信号について述べた次の二つの文章は、 (イ) (4点)
 A 低群周波数は、600ヘルツから900ヘルツまでの範囲内の特定の四つの周波数で規定されている。
 B 周期とは、信号送出時間と信号受信時間の和をいう。

Aのみ正しい Bのみ正しい AもBも正しい AもBも正しくない

- (3) 直流回路を開いているときのアナログ電話端末の呼出信号 (ウ) 時における直流回路の静電容量は、3マイクロファラド以下であり、インピーダンスは、75ボルト、16ヘルツの交流に対して2キロオーム以上でなければならない。 (4点)

開 始 終 了 選 択 送 信 受 信

- (4) アナログ電話端末の「直流回路の電氣的条件等」及び「漏話減衰量」について述べた次の二つの文章は、 (エ) (4点)
 A 直流回路を閉じているときの直流回路の直流抵抗値は、20ミリアンペア以上120ミリアンペア以下の電流で測定した値で50オーム以上600オーム以下でなければならない。ただし、直流回路の直流抵抗値と電気通信事業者の交換設備からアナログ電話端末までの線路の直流抵抗値の和が50オーム以上1,700オーム以下の場合にあっては、この限りでない。
 B 複数の電気通信回線と接続されるアナログ電話端末の回線相互間の漏話減衰量は、1,500ヘルツにおいて70デシベル以上でなければならない。

Aのみ正しい Bのみ正しい AもBも正しい AもBも正しくない

- (5) 移動電話端末は、基本的機能として、応答を行う場合にあっては、 (オ) する信号を送出する機能を備えなければならない。 (4点)

チャンネルを選択 呼を設定 応答を確認
 チャンネルを解放 呼を解放 応答を要求

第5問 次の各文章の 内に、それぞれの の解答群の中から、「有線電気通信設備令」、「有線電気通信設備令施行規則」、「不正アクセス行為の禁止等に関する法律」又は「電子署名及び認証業務に関する法律」に規定する内容に照らして最も適したものを選び、その番号を記せ。 (小計20点)

- (1) 有線電気通信設備令に規定する用語について述べた次の文章のうち、誤っているものは、 (ア) である。 (4点)

高周波とは、周波数が3,500ヘルツを超える電磁波をいう。
 電線とは、有線電気通信(送信の場所と受信の場所との間の線条その他の導体を利用して、電磁的方式により信号を行うことを含む。)を行うための導体(絶縁物又は保護物で被覆されている場合は、これらの物を含む。)であって、強電流電線に重畳される通信回線に係るもの以外のものをいう。
 絶縁電線とは、絶縁物及び保護物で被覆されている電線をいう。
 強電流電線とは、強電流電気の伝送を行うための導体(絶縁物又は保護物で被覆されている場合は、これらの物を含む。)をいう。
 線路とは、送信の場所と受信の場所との間に設置されている電線及びこれに係る中継器その他の機器(これらを支持し、又は保蔵するための工作物を含む。)をいう。

(2) 有線電気通信設備令に規定する「架空電線と他人の設置した架空電線等との関係」について述べた次の二つの文章は、 (イ) (4点)

A 架空電線は、他人の建造物との離隔距離が50センチメートル以下となるように設置してはならない。ただし、その他人の承諾を得たときは、この限りでない。

B 架空電線は、総務省令で定めるところによらなければ、架空強電流電線と同一の支持物に架設してはならない。

Aのみ正しい

Bのみ正しい

AもBも正しい

AもBも正しくない

(3) 有線電気通信設備令施行規則において、架空電線の支持物と架空強電流電線(当該架空電線の支持物に架設されるものを除く。以下同じ。)との間の離隔距離は、架空強電流電線の使用電圧が高圧で、使用する電線の種別が強電流ケーブル以外のその他の強電流電線の場合、 (ウ) (4点)

10

30

50

60

90

(4) 不正アクセス行為の禁止等に関する法律において、識別符号になり得る符号について述べた次の二つの文章は、 (エ) (4点)

A 当該アクセス管理者によってその内容をみだりに第三者に知らせてはならないものとされている符号であること。

B 当該利用権者等の身体の一部若しくは一部の影像又は音声を用いて当該アクセス管理者が定める方法により作成される符号であること。

Aのみ正しい

Bのみ正しい

AもBも正しい

AもBも正しくない

(5) 電子署名及び認証業務に関する法律において、電子署名とは、電磁的記録(電子的方式、磁気的方式その他の知覚によっては認識することができない方式で作られる記録であって、電子計算機による情報処理の用に供されるものをいう。)に記録することができる情報について行われる措置であって、次の()及び()の要件のいずれにも該当するものをいう。

() 当該情報が当該措置を行った者の (オ) に係るものであることを示すためのものであること。

() 当該情報について改変が行われていないかどうかを確認することができるものであること。 (4点)

特定

証明

申請

認定

作成

試験問題についての特記事項

(1) 試験問題に記載されている製品名は、それぞれ各社の商標又は登録商標です。
なお、試験問題では、® 及び TM を明記していません。

(2) 問題文及び図中などで使用しているデータは、すべて架空のもです。

(3) 試験問題、図中の抵抗器、トランジスタなどの表記は、新図記号を用いています。

[例]

新図記号	旧図記号	新図記号	旧図記号
			

(4) 論理回路の記号は、MIL記号を用いています。

(5) 試験問題では、常用漢字を使用することを基本としていますが、次の例に示す専門的用語などについては、常用漢字以外も用いています。

[例] ・迂回(うかい) ・筐体(きょうたい) ・輻輳(ふくそう) ・撚り(より) ・漏洩(ろうえい) など

(6) バイト(Byte)は、デジタル通信において情報の大きさを表すために使われる単位であり、一般に、2進数の8桁、8ビット(bit)です。

(7) 情報通信の分野では、8ビットを表すためにバイトではなくオクテットが使われますが、試験問題では、一般に、使われる頻度が高いバイトも用いています。

(8) 試験問題のうち、正誤を問う設問において、句読点の有無など日本語表記上若しくは日本語文法上の誤りだけで誤り文とするような出題はしていません。

(9) 法令に表記されている「メガオーム」は、「メガオーム」と同じ単位です。

(10) 法規科目の試験問題において、個別の設問文中の「」表記は、出題対象条文の条文見出しなどを表しています。また、出題文の構成上、必ずしも該当条文どおりには表記しないで該当条文中の()表記箇所の省略や部分省略などしている場合がありますが、()表記の省略の有無などで正誤を問うような出題はしていません。