

注意事項

1 試験開始時刻 9時30分

2 試験科目数別終了時刻

科目数	1科目	2科目	3科目
終了時刻	10時10分	10時50分	11時30分

3 試験科目別の問題番号ごとの解答数及び試験問題ページ

科目	問題番号ごとの解答数					試験問題ページ
	第1問	第2問	第3問	第4問	第5問	
電気通信技術の基礎	4	5	4	4	5	L - 1 ~ 6
端末設備の接続のための技術及び理論	5	5	5	5	5	L - 7 ~ 12
端末設備の接続に関する法規	5	5	5	5	5	L - 13 ~ 18

4 受験番号等の記入とマークの仕方

- (1) マークシート(解答用紙)にあなたの受験番号、生年月日及び氏名をそれぞれ該当枠に記入してください。
- (2) 受験番号及び生年月日に該当する箇所を、それぞれマークしてください。
- (3) 生年月日の欄は、年号をマークし、生年月日に1桁の数字がある場合、十の位の桁の「0」もマークしてください。

[記入例] 受験番号 01L9211234 生年月日 昭和50年3月1日

受験番号									
0	1	L	9	2	1	1	2	3	4
●	○	G	○	○	○	○	○	○	○
1	●	H	1	1	●	●	1	1	1
2	○	○	2	2	●	2	2	2	2
3	○	○	3	3	3	●	3	3	3
4	K	4	4	4	4	4	4	4	●
5	●	5	5	5	5	5	5	5	5
6	○	6	6	6	6	6	6	6	6
7	○	7	7	7	7	7	7	7	7
8	○	8	8	8	8	8	8	8	8
9	●	9	9	9	9	9	9	9	9

生年月日									
年号	5	0	0	3	0	1			
平成	○	●	○	○	○	○			
昭和	1	1	1	1	1	1			
2	2	2	2	2	2	2			
3	3	3	●	3	3	3			
4	4	4	4	4	4	4			
5	●	5	5	5	5	5			
6	○	6	6	6	6	6			
7	○	7	7	7	7	7			
8	○	8	8	8	8	8			
9	○	9	9	9	9	9			

5 答案作成上の注意

- (1) 解答は、別に配付するマークシート(解答用紙)の該当欄の正解として選んだ番号マーク枠を、黒の鉛筆(HB又はB)で濃く塗りつぶしてください。
ボールペン、万年筆などでマークした場合は、採点されませんので、使用しないでください。
一つの問いに対する解答は一つだけです。二つ以上マークした場合、その問いについては採点されません。
マークを訂正する場合は、プラスチック消しゴムで完全に消してください。
- (2) 免除の科目がある場合は、その科目欄は記入しないでください。
- (3) 試験問題についての特記事項は、裏表紙に表記してあります。

6 合格点及び各問題に対する配点

- (1) 各科目の満点は100点で、合格点は60点以上です。
- (2) 各問題の配点は、設問文の末尾に記載してあります。

マークシート(解答用紙)は、絶対に折り曲げたり、汚したりしないでください。

次ページ以降は試験問題です。試験開始の合図があるまで、開かないでください。

受験番号									
(控え)									

(今後の問い合わせなどに必要になります。)

解答の公表は5月27日10時以降の予定です。
合否の検索は6月15日14時以降の予定です。

電気通信技術の基礎

第1問 次の各文章の 内に、それぞれの の解答群の中から最も適したものを選び、その番号を記せ。 (小計20点)

(1) 図1に示す回路において、抵抗Rが6オームであるとき、端子a - b間の合成抵抗は、(ア) オームである。 (5点)

- 9 12 15 18 21

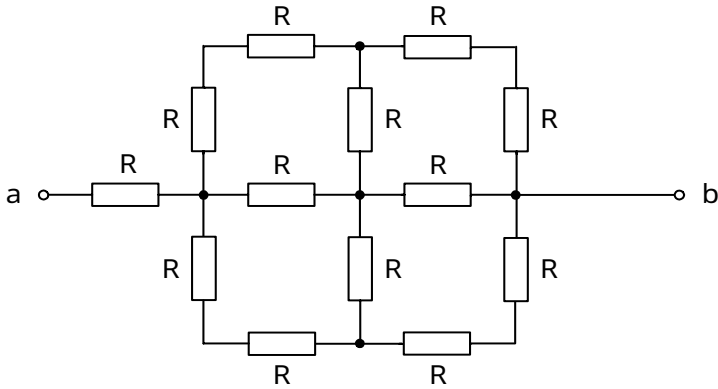


図1

(2) 図2に示す回路において、抵抗Rに流れる電流Iは、(イ) アンペアである。 (5点)

- 1 2 3 4 5

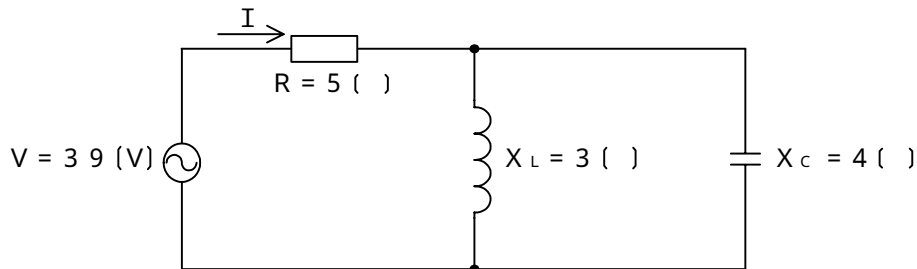


図2

(3) 電磁誘導によって生ずる (ウ) は、これによって生ずる電流が、鎖交磁束の変化を妨げるような向きに誘起される。 (5点)

- 磁化力 電磁力 起磁力 保持力 起電力

(4) 正弦波交流回路において、電圧の実効値をEボルト、電流の実効値をIアンペア、電流と電圧の位相差をラジアンとすると、無効電力は、(エ) パールである。 (5点)

- E I E I cos E I tan
E I sin E I (1 - cos)

第2問 次の各文章の 内に、それぞれの の解答群の中から最も適したものを選び、その番号を記せ。 (小計20点)

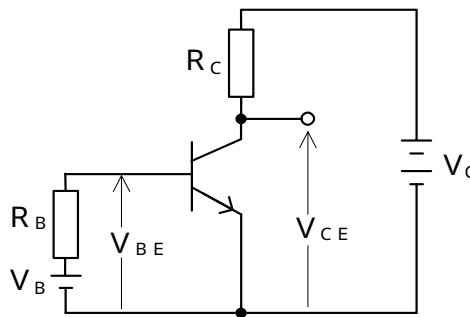
(1) 原子の構造などについて述べた次の二つの記述は、 (ア) 。 (4点)

- A 原子は、原子核とその周りを運動する電子から構成され、全体として電気的に中性を保っているが、何らかの原因により電子の数が不足した場合、負電荷を帯びたイオンとなる。
 B 原子核から最も外側の軌道にある電子は価電子といわれ、シリコン原子は4個の価電子を持っている。

Aのみ正しい Bのみ正しい AもBも正しい AもBも正しくない

(2) 図に示すトランジスタ回路において、 V_B を2ボルト、 V_C を10ボルト、 R_B を50キロオーム、 R_C を2キロオーム、ベースとエミッタ間の電圧 V_{BE} を1ボルトとすると、コレクタ - エミッタ間の電圧 V_{CE} は、 (イ) ボルトである。ただし、直流電流増幅率 h_{FE} は100とする。 (4点)

2 4 5 6 8



(3) ダイオードの特徴について述べた次の二つの記述は、 (ウ) 。 (4点)

- A ホトダイオードは、光を電気に変換する機能を持ち、逆方向電圧を加えたpn接合部に光を当てると光の強さに応じた電流を生ずる半導体素子である。
 B LEDは、電気を光に変換する機能を持ち、pn接合に逆方向電圧を加えると光を放出する半導体素子である。

Aのみ正しい Bのみ正しい AもBも正しい AもBも正しくない

(4) 接合形電界効果トランジスタは、半導体内部の多数キャリアの流れを、 (エ) 電極に加える電圧により制御する半導体素子である。 (4点)

ドレイン ベース ソース ゲート

(5) トランジスタの静特性のうち、エミッタ接地方式においてコレクタ - エミッタ間の電圧 V_{CE} を一定に保ったときのベース電流 I_B とコレクタ電流 I_C との関係を示したものは、 (オ) 特性といわれる。 (4点)

入力 出力 変調 電圧帰還 電流伝達

第3問 次の各文章の 内に、それぞれの の解答群の中から最も適したものを選び、その番号を記せ。 (小計20点)

(1) 図1に示す論理回路において、Mの論理素子が であるとき、入力A及び入力Bから出力Cの論理式を求め変形し、簡単になると、 $C = \overline{A \cdot B}$ で表される。 (5点)

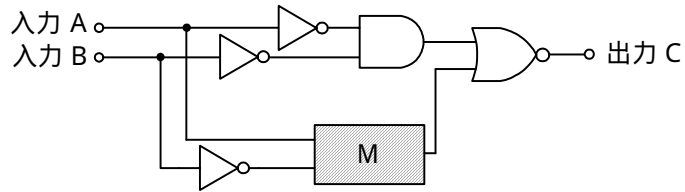
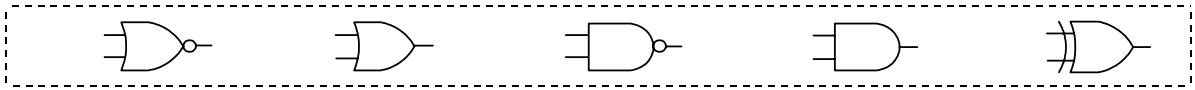


図1

(2) 表に示す2進数の X_1 、 X_2 を用いて、計算式(乗算) $X_0 = X_1 \times X_2$ から X_0 を求め、2進数で表示し、 X_0 の先頭から(左から)5番目と6番目と7番目の数字を順に並べると、である。 (5点)

2進数	
$X_1 =$	1 1 0 1 0 1
$X_2 =$	1 0 1 0 1

- (3) 図2に示す論理回路は、NANDゲートによるフリップフロップ回路である。入力a及び入力bに図3に示す入力がある場合、図2の出力dは、図3の出力のうち **(ウ)** である。
(5点)

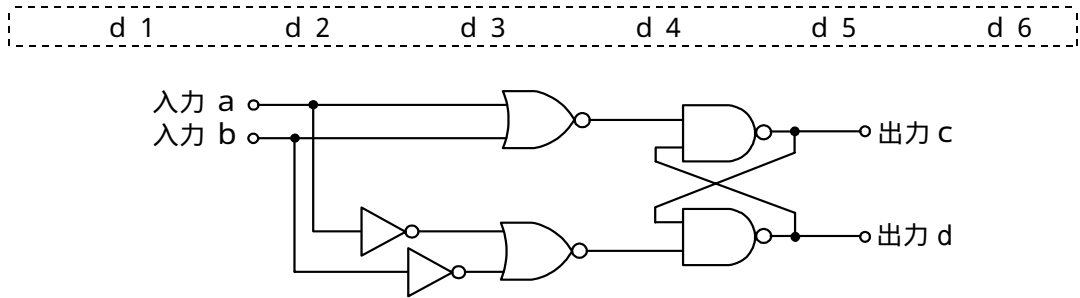


図2

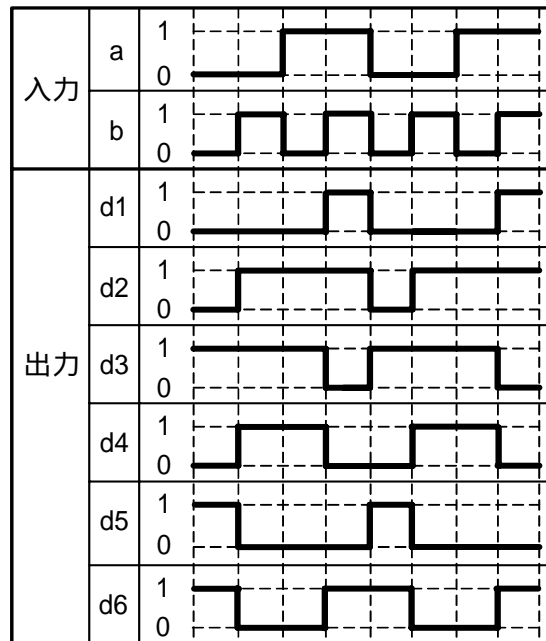


図3

- (4) 次の論理関数Xは、ブール代数の公式等を利用して変形し、簡単にすると、 **(工)** になる。
(5点)

$$X = (A + B) \cdot (\overline{\overline{A + C + A + B}}) \cdot (\overline{A + C})$$

$\frac{A \cdot B + \overline{A} \cdot C}{A \cdot B + A \cdot \overline{C}}$	$\frac{A \cdot B + B \cdot \overline{C}}{A \cdot \overline{B} + B \cdot \overline{C}}$	$A \cdot B + \overline{B} \cdot C$
---	--	------------------------------------

第4問 次の各文章の 内に、それぞれの の解答群の中から最も適したものを選び、その番号を記せ。 (小計20点)

- (1) 図1において、電気通信回線1への入力電圧が150ミリボルト、増幅器の利得が18デシベル、インピーダンスZに加わる電圧が15ミリボルトのとき、電気通信回線1から電気通信回線2への遠端漏話減衰量は デシベルである。ただし、入出力各部のインピーダンスはすべて同一値で整合しているものとする。 (5点)

----- 1 8 2 8 3 8 4 8 5 8 -----

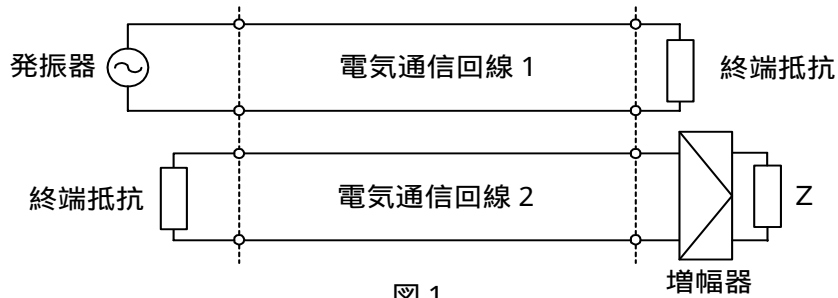


図1

- (2) 一様なメタリック線路の減衰定数は線路の一次定数により定まり、 によりその値が変化する。 (5点)

----- 信号の振幅 信号の周波数 減衰ひずみ 負荷インピーダンス -----

- (3) 図2に示すように、特性インピーダンスがそれぞれ280オームと520オームの伝送ケーブルを接続して信号を伝送すると、その接続点における電圧反射係数は、 である。 (5点)

----- - 0.6 - 0.3 - 0.2 0.2 0.3 0.6 -----

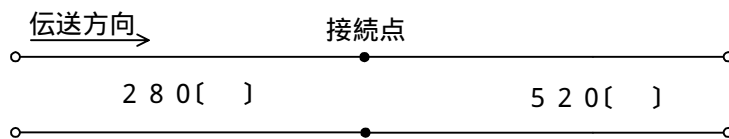


図2

- (4) ある伝送路の送信端における信号電力を P_S ワット、受信端における信号電力を P_R ワットとすると、この伝送路の伝送損失は、 デシベルで表される。 (5点)

----- $10 \log_{10} \frac{P_S}{P_R}$ $10 \log_{10} \frac{P_R}{P_S}$ $20 \log_{10} \frac{P_S}{P_R}$ $20 \log_{10} \frac{P_R}{P_S}$ -----

第5問 次の各文章の 内に、それぞれの の解答群の中から最も適したものを選び、その番号を記せ。(小計20点)

(1) 光ファイバ通信で用いられる光変調器について述べた次の二つの記述は、 (ア)。(4点)

- A 電気光学効果を利用した光変調器では、物質に加える電界強度を変化させることにより、物質の屈折率を変えることで、光の属性である位相などを変化させる方法を用いている。
- B ポッケルス効果を利用した光変調器では、物質中を伝搬する超音波によって生ずる屈折率の粗密(回折格子)で光が回折される性質を利用して、光の属性である強度などを変化させる方法を用いている。

Aのみ正しい Bのみ正しい AもBも正しい AもBも正しくない

(2) 双方向多重伝送に用いられる (イ) は、上り方向と下り方向の伝送に対して時間差を設けることにより双方向伝送を実現しており、ピンポン伝送ともいわれる。(4点)

FDM SDM TCM TDM WDM

(3) PCM伝送の受信側では、伝送されてきたパルス列から、サンプリング間隔で各パルス符号に対応するレベルの信号を生成し、サンプリング周波数の $\frac{1}{2}$ を遮断周波数とする (ウ) フィルタを通して信号を再生している。(4点)

帯域阻止 帯域通過 低域通過 高域通過

(4) 伝送速度が64キロビット/秒の回線において、100秒間のビットエラーを測定したところ、特定の2秒間に集中して発生し、その2秒間の合計のビットエラーは320個となった。このときの%ESの値は、 (エ) パーセントとなる。(4点)

0 5×10^{-3} 1 2 3.2

(5) WDMの特徴などについて述べた次の二つの記述は、 (オ)。(4点)

- A WDMは、各チャンネル別にパルス信号の送出を時間的にずらして伝送することにより、伝送路を多重利用している。
- B CWDMは、DWDMと比較して、波長間隔を密にした多重化方式であり、一般に、長距離及び大容量の伝送に用いられている。

Aのみ正しい Bのみ正しい AもBも正しい AもBも正しくない

端末設備の接続のための技術及び理論

第1問 次の各文章の 内に、それぞれの の解答群の中から最も適したものを選び、その番号を記せ。ただし、 内の同じ記号は、同じ解答を示す。 (小計20点)

(1) GE-PONの設備構成及びGE-PONに用いられている機器の機能について述べた次の二つの記述は、 (ア)。

A GE-PONは、イーサネットフレームを使った光アクセスシステムの一つであり、OLTとONUとの間において光アイソレータを用いて光信号を合・分波し、1台のOLTに複数のONUが接続される設備構成をとっている。

B OLTからの下り信号は、放送形式で配下の全ONUに到達するため、各ONUは受信フレームの取捨選択をイーサネットフレームのプリアンプルに収容されたLLID(Logical Link ID)といわれる識別子を用いて行っている。

Aのみ正しい Bのみ正しい AもBも正しい AもBも正しくない

(2) IEEE 802.3 afにおいて標準化されたPoEの電力クラス0の規格では、PSEの1ポート当たり、直流 (イ) ボルトの範囲で最大350ミリアンペアの電流を、PSEからPDに給電することができる。 (4点)

3.6 ~ 5.7 4.2.5 ~ 5.7 4.4 ~ 5.7 5.0 ~ 5.7

(3) スイッチングハブのフレーム転送方式におけるフラグメントフリー方式について述べた次の記述のうち、正しいものは、 (ウ) である。 (4点)

有効フレームの先頭から64バイトまでを受信した後、異常がなければフレームの転送を開始する。

有効フレームの先頭からFCSまでを受信した後、異常がなければフレームを転送する。

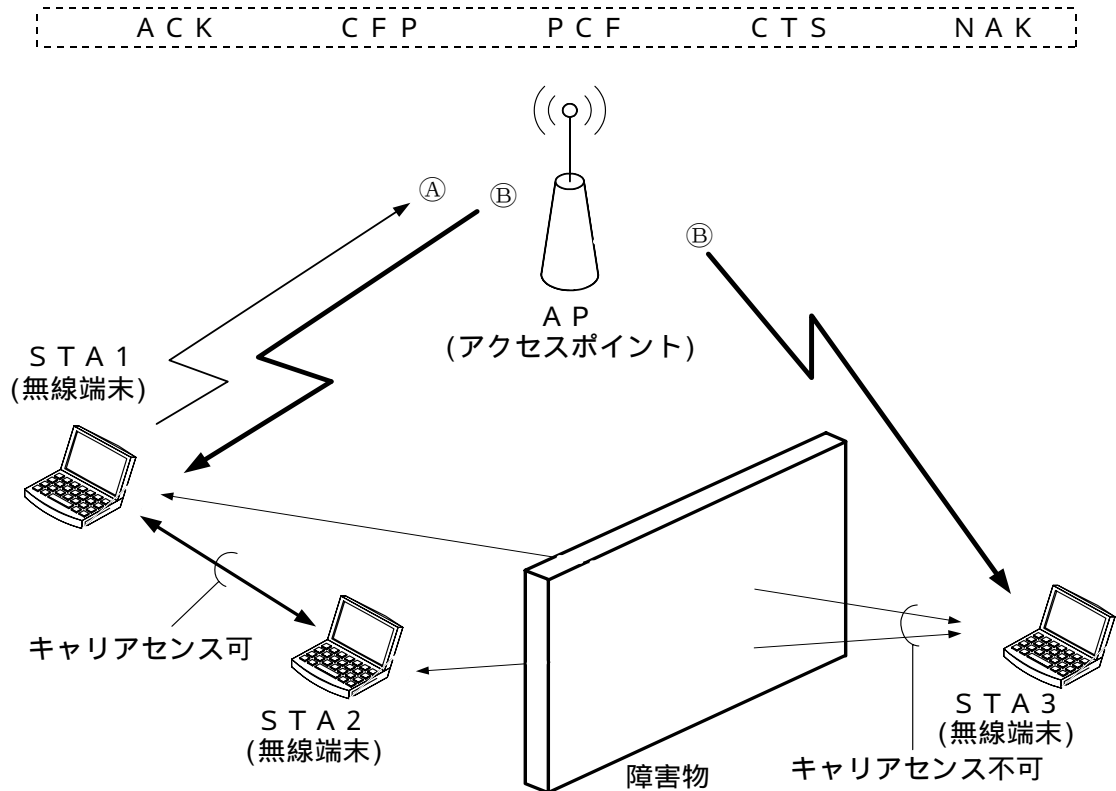
有効フレームの先頭から宛先アドレスと送信元アドレスまでを受信した後、フレームが入力ポートで完全に受信される前に、フレームの転送を開始する。

有効フレームの先頭から宛先アドレスまでを受信した後、フレームが入力ポートで完全に受信される前に、フレームの転送を開始する。

(4) IP-PBXの (エ) といわれる機能を使うと、内線番号Aを持つ者が自席を不在にするとき、自席の内線電話機で、フッキング操作の後に (エ) 用のアクセスコードをダイヤルし、行先の内線番号Bを登録しておくこと、以降、この内線番号Aへの着信呼が、登録された行先の内線番号Bへ転送される。 (4点)

コールウェイティング コールホールド
 コールピックアップ 可変不在転送
 コールバックトランスファ

- (5) 図に示すIEEE 802.11標準の無線LANの環境において、隠れ端末問題の解決策として、APは、送信をしようとしているSTA1からのRTS信号①を受信すると、 (オ) 信号②をSTA1に送信するが、この②は、STA3も受信できるので、STA3はNAV期間だけ送信を待つことにより衝突を防止する対策がとられている。(4点)



第2問 次の各文章の 内に、それぞれの の解答群の中から最も適したものを選び、その番号を記せ。(小計20点)

- (1) IEEE 802.3aeにおいて標準化された10GBASE-LR及び10GBASE-ERの仕様について述べた次の二つの記述は、 (ア)。(4点)
- A 10GBASE-LRでは、光源として長波長帯の半導体レーザを用い、LAN用の伝送媒体としてはシングルモード光ファイバが使用される。
- B 10GBASE-ERでは、光源として短波長帯の半導体レーザを用い、LAN用の伝送媒体としてはマルチモード光ファイバが使用される。

Aのみ正しい Bのみ正しい AもBも正しい AもBも正しくない

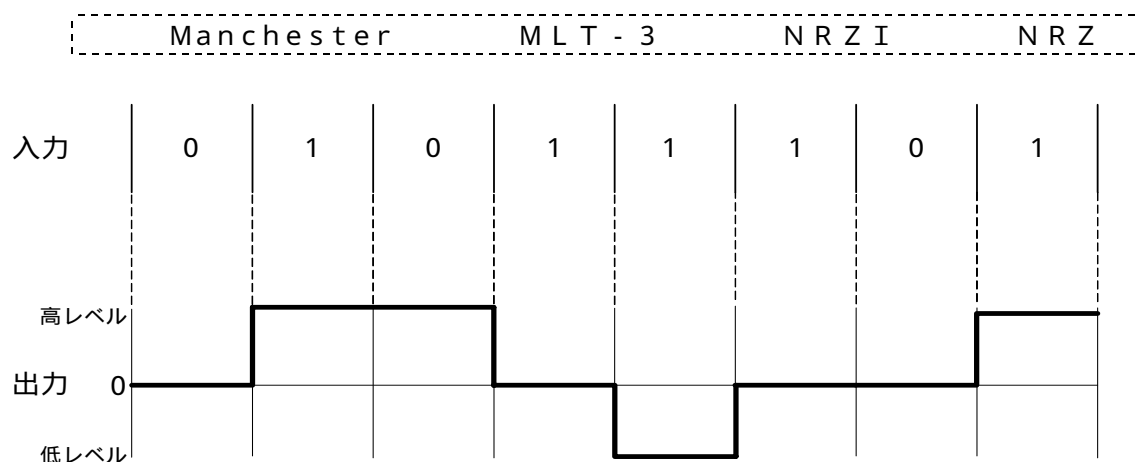
- (2) 広域イーサネットで用いられるEoMPLS技術などについて述べた次の二つの記述は、 (イ)。(4点)
- A MPLS網内でイーサネットフレームを転送するEoMPLSは、レイヤ2スイッチで用いられているストアアンドフォワードの方法でラベルスイッチングを行う。
- B MPLS網内を転送されたMPLSフレームは、一般に、MPLSドメインの出口にあるラベルエッジルータでMPLS網内転送用のMACヘッダが除去され、イーサネットフレームとしてユーザネットワークのアクセス回線に転送される。

Aのみ正しい Bのみ正しい AもBも正しい AもBも正しくない

- (3) SDHベースのユーザ・網インタフェースにおけるATMの各レイヤのうち、物理媒体依存サブレイヤの機能について述べた次の記述のうち、正しいものは、**(ウ)**である。(4点)

上位レイヤからのセル流を下位レイヤに流すための速度整合を行う。
 下位レイヤから受信したセルには、セル境界の識別を行う。
 自己同期スクランブラといわれるアルゴリズムによりセル同期を行う。
 ATM通信を行うための伝送路符号化、電気・光変換機能などを持つ。

- (4) デジタル信号を送受信するための伝送路符号化方式のうち**(工)**符号は、図に示すように、ビット値0のときは信号レベルを変化させず、ビット値1が発生するごとに、信号レベルが0から高レベルへ、高レベルから0へ、又は0から低レベルへ、低レベルから0へと、信号レベルを1段ずつ変化させる符号である。(4点)



- (5) IPv6又はIPv4での中継ノード(ルータなど)で転送されるパケットの分割処理について述べた次の記述のうち、誤っているものは、**(オ)**である。(4点)

IPv6では、送信元ノードのみがパケットを分割することができ、中継ノードはパケットを分割しないで転送するため、PMTUD(Path MTU Discovery)機能により、あらかじめ送信先ノードまでの間で転送可能なパケットの最大長を検出する。

IPv6では、送信しようとしたパケットがリンクMTU値より大きいため送信できない場合などに、ICMPv6の packetsize exceeded(Packet Too Big)を示すエラーメッセージがパケットの送信元に返される。

IPv4では、パケットの送信元から送信先までのパスにおいて、中継ノードで転送されるパケットのDF(Do not Fragment)ビット値に0が設定されている場合は、経路上におけるリンクMTU値のうち、最小となるMTU値より大きなパケットは破棄される。

IPv4では、送信しようとしたパケットがリンクMTU値より大きく、分割処理ができない設定のため、中継ノードで破棄された場合などに、ICMPv4の packet too big(Destination Unreachable)を示すエラーメッセージがパケットの送信元に返される。

第3問 次の各文章の 内に、それぞれの の解答群の中から最も適したものを選び、その番号を記せ。(小計20点)

- (1) データベースに連動したWebサイトに入力するデータの中に悪意のあるコマンドを混入し、想定外の処理を発生させ、データベースからの情報漏洩やデータの改ざんを引き起こす攻撃は、 (ア) といわれる。(4点)

セッションハイジャック クロスサイトスクリプティング
 SQLインジェクション DDoS

- (2) コンピュータシステムへの脅威などについて述べた次の記述のうち、誤っているものは、 (イ) である。(4点)

他人のコンピュータに不正に侵入し、無断でプログラムやデータを書き換えるなどの行為は、一般に、クラッキングといわれる。
インターネット上でサービスを提供しているサーバに対し、パケットを大量に送りつける、セキュリティホールを悪用するなどにより、サーバが提供しているサービスを利用不能にする攻撃は、一般に、DoS攻撃といわれる。
コンピュータの所有者や管理者が気付かないうちに、不正アクセスや迷惑メール配信の中継などに利用されるコンピュータは、一般に、踏み台といわれる。
金融機関などによる正規の電子メールやWebサイトを装い、暗証番号やクレジットカード番号などを入力させて個人情報を盗む行為は、一般に、スキミングといわれる。

- (3) 認証及び暗号方式について述べた次の二つの記述は、 (ウ) である。(4点)
A ハイブリッド暗号方式は、共通鍵暗号と公開鍵暗号を組み合わせた方式であり、PGP、SSLなどに利用されている。
B 1回の認証手続きに成功すれば、認証が必要な他の複数のサーバやアプリケーションへのアクセス時に認証手続きを省略可能とする仕組みは、一般に、パターンマッチングといわれる。

Aのみ正しい Bのみ正しい AもBも正しい AもBも正しくない

- (4) インターネットに接続されたネットワークにおいて、 (エ) によってインターネットからも内部ネットワークからも隔離された区域は、一般に、DMZといわれる。(4点)

ブリッジ ファイアウォール ハブ アンチウイルスソフト

- (5) コンピュータウイルスの感染について述べた次の二つの記述は、 (オ) である。(4点)
A 拡張子がcomやexeで表示されるプログラムファイルに感染するウイルスは、システム領域感染型ウイルスといわれる。
B WordやExcelなどで使われるマクロ機能を利用して感染するウイルスはマクロウイルスといわれ、このウイルスはWindows以外のOSを使用しているパーソナルコンピュータでは感染しない。

Aのみ正しい Bのみ正しい AもBも正しい AもBも正しくない

第4問 次の各文章の 内に、それぞれの の解答群の中から最も適したものを選び、その番号を記せ。(小計20点)

- (1) ホームネットワークなどの配線に用いられるプラスチック光ファイバは、曲げに強く折れにくいなどの特徴があり、送信モジュールには、一般に、光波長が650ナノメートルの (ア) が用いられる。(4点)

Z D F E T パリスタ L E D

- (2) LAN配線工事などについて述べた次の二つの記述は、 (イ)。(4点)
 A カテゴリ5のUTPケーブルを用いた配線工事において、パッチパネルや通信アウトレットを介したハブから端末までの配線では、インピーダンス不整合による信号の反射損失を低減させるため、各配線要素は同一の公称インピーダンス100オームを持たなければならない。
 B イーサネットのLAN配線工事に用いられるUTPケーブルは不平衡形ケーブルであり、2本のケーブル心線が撚り対線であるため、近端漏話などの内部雑音の影響を受けやすいが、外部からの電磁妨害雑音に対する耐性は強い。

Aのみ正しい Bのみ正しい AもBも正しい AもBも正しくない

- (3) JIS X 5150:2004で規定されている、光配線システムの性能試験について述べた次の二つの記述は、 (ウ)。(4点)
 A 性能試験は、受入れ試験、安定化試験及び基準試験の三つに分類されており、このうち、安定化試験は規格要求を満足した配線であるかを検証する試験である。
 B 光ケーブルの長さについては、測定されたパラメタ(パラメータ)から計算により算出することができる。

Aのみ正しい Bのみ正しい AもBも正しい AもBも正しくない

- (4) 通信用の光ファイバは、伝搬モードによりマルチモード光ファイバとシングルモード光ファイバに分類され、マルチモード光ファイバは (エ) のために、シングルモード光ファイバと比較して伝送帯域が狭いことから、主にLANなどの短距離伝送用に使用される。(4点)

コヒーレント 材料分散 構造分散
 強度劣化 モード分散

- (5) JIS X 5150:2004の水平配線の設計に規定する算出式に基づいて、使用温度20〔 〕の条件で水平ケーブル(UTPケーブル)の最大長を算出した結果、87.5メートルとなった。実際の使用温度が30〔 〕とすると、水平ケーブルの最大長は、 (オ) メートルとなる。(4点)

83.5 84.0 85.0 85.5 87.5

第5問 次の各文章の 内に、それぞれの の解答群の中から最も適したものを選び、その番号を記せ。(小計20点)

- (1) JIS X 5150:2004の規定では、平衡配線の性能測定における判定方法において、挿入損失の測定結果が (ア) となる周波数範囲の反射減衰量に関する特性について、その周波数範囲の部分で試験結果が不合格となっても合格とみなすことができるとされている。(4点)

3dB以下 3dB以上 4dB以下 4dB以上

- (2) ANSI/TIA/EIA-568-B.2-1の平衡配線の性能規格において、カテゴリ6規格のコンポーネント及びシステムの伝送帯域は、**(イ)**メガヘルツまでの伝送性能を提供することができることと規定されている。(4点)

 1 0 0 1 5 0 2 0 0 2 5 0 6 0 0

- (3) 現場取付け可能な単心接続用の光コネクタで、コネクタプラグとコネクタソケットの2種類があり、ドロップ光ファイバケーブルとインドア光ファイバケーブルの接続や宅内配線における光ローゼット内での心線接続に用いられる光コネクタは、**(ウ)**コネクタといわれる。(4点)

 M U (Miniature Unit-coupling) F C (Fiber optic Connector)
 M P O (Multifiber Push-On) F A (Field Assembly)
 M T (Mechanically Transferable splicing)

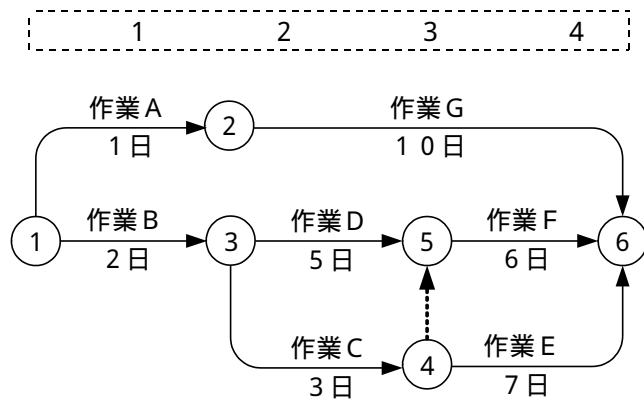
- (4) JIS C 6823:2010光ファイバ損失試験方法におけるOTDR法などについて述べた次の二つの記述は、**(エ)**。(4点)

A OTDR法は、光ファイバの単一方向の測定であり、光ファイバの長手方向の部分的な解析及び接続などの不連続点の確認も可能である。

B カットバック法は、挿入損失法よりも精度は落ちるが、被測定光ファイバ及び両端に固定される端子に対して非破壊で測定することができる利点がある。

 Aのみ正しい Bのみ正しい AもBも正しい AもBも正しくない

- (5) 図に示すアローダイアグラムにおいて、結合点(イベント)番号2における最遅結合点時刻(遅くともこれまでには完了していなければならない日数)は、**(オ)**日である。(4点)



端末設備の接続に関する法規

第1問 次の各文章の 内に、それぞれの の解答群の中から、「電気通信事業法」又は「電気通信事業法施行規則」に規定する内容に照らして最も適したものを選び、その番号を記せ。
(小計20点)

- (1) 電気通信事業法又は電気通信事業法施行規則に規定する用語について述べた次の文章のうち、誤っているものは、 (ア) である。(4点)

音声伝送役務とは、おおむね4キロヘルツ帯域の音声その他の音響を伝送交換する機能を有する電気通信設備を他人の通信の用に供する電気通信役務であってデータ伝送役務以外のものをいう。

専用役務とは、特定の者に電気通信設備を専用させる電気通信役務をいう。

基礎的電気通信役務とは、国民生活に不可欠であるためあまねく日本全国における提供が確保されるべきものとして総務省令で定める電気通信役務をいう。

電気通信設備とは、電気通信を行うための機械、器具、支持物その他の機械的設備をいう。

- (2) 総務省令で定める、端末設備の接続の技術基準により確保されるべき事項について述べた次の二つの文章は、 (イ) である。(4点)

A 電気通信回線設備を損傷し、又はその機能に障害を与えないようにすること。

B 電気通信事業者の設置する電気通信回線設備と利用者の接続する端末設備の設置の場所が明確であるようにすること。

Aのみ正しい Bのみ正しい AもBも正しい AもBも正しくない

- (3) 登録認定機関による技術基準適合認定を受けた端末機器であって電気通信事業法の規定により表示が付されているものが総務省令で定める技術基準に適合していない場合において、総務大臣が電気通信回線設備を利用する (ウ) の発生を防止するため特に必要があると認めるときは、当該端末機器は、同法の規定による表示が付されていないものとみなす。(4点)

他の利用者の通信への妨害

相互接続事業者の設備への影響

特定の自営電気通信設備への損傷

特定の端末設備との間で過大な鳴音

- (4) 電気通信事業法に規定する「工事担任者による工事の実施及び監督」及び「工事担任者資格者証」について述べた次の二つの文章は、 (エ) である。(4点)

A 利用者は、端末設備又は自営電気通信設備を接続するときは、工事担任者試験に合格した者に、当該試験の種類に応じ、これに係る工事を行わせ、又は実地に監督させなければならない。ただし、総務省令で定める場合は、この限りでない。

B 工事担任者資格者証の種類及び工事担任者が行い、又は監督することができる端末設備若しくは自営電気通信設備の接続に係る工事の範囲は、総務省令で定める。

Aのみ正しい Bのみ正しい AもBも正しい AもBも正しくない

- (5) 電気通信事業法に規定する、公共の利益のため緊急に行うことを要するその他の通信であって総務省令で定める通信には、火災、集団的疫病、交通機関の重大な事故その他 (オ) に係る事態が発生し、又は発生するおそれがある場合において、その予防、救援、復旧等に関し、緊急を要する事項を内容とする通信であって、予防、救援、復旧等に直接関係がある機関相互間において行われるものがある。(4点)

生活の基盤

国民の財産

人命の安全

社会の脅威

第2問 次の各文章の 内に、それぞれの の解答群の中から、「工事担任者規則」、「端末機器の技術基準適合認定等に関する規則」又は「有線電気通信法」に規定する内容に照らして最も適したものを選び、その番号を記せ。(小計20点)

- (1) 工事担任者規則に規定する「資格者証の種類及び工事の範囲」について述べた次の文章のうち、誤っているものは、 (ア) である。(4点)

A I 第二種工事担任者は、アナログ伝送路設備に端末設備等を接続するための工事のうち、端末設備等に收容される電気通信回線の数が50以下であって内線の数200以下のものに限る工事を行い、又は監督することができる。また、総合デジタル通信用設備に端末設備等を接続するための工事のうち、総合デジタル通信回線の数毎秒64キロビット換算で50以下のものに限る工事を行い、又は監督することができる。

A I 第三種工事担任者は、アナログ伝送路設備に端末設備を接続するための工事のうち、端末設備に收容される電気通信回線の数1のものに限る工事を行い、又は監督することができる。また、総合デジタル通信用設備に端末設備を接続するための工事のうち、総合デジタル通信回線の数毎秒64キロビット換算で1のものに限る工事を行い、又は監督することができる。

DD 第二種工事担任者は、デジタル伝送路設備に端末設備等を接続するための工事のうち、接続点におけるデジタル信号の入出力速度が毎秒100メガビット(主としてインターネットに接続するための回線にあっては、毎秒1ギガビット)以下のものに限る工事を行い、又は監督することができる。ただし、総合デジタル通信用設備に端末設備等を接続するための工事を除く。

DD 第三種工事担任者は、デジタル伝送路設備に端末設備等を接続するための工事のうち、接続点におけるデジタル信号の入出力速度が毎秒1ギガビット以下であって、主としてインターネットに接続するための回線に係るものに限る工事を行い、又は監督することができる。ただし、総合デジタル通信用設備に端末設備等を接続するための工事を除く。

- (2) 工事担任者規則に規定する「資格者証の交付」及び「資格者証の返納」について述べた次の二つの文章は、 (イ) である。(4点)

A 工事担任者資格者証の交付を受けた者は、端末設備等の接続に関する知識及び技術の向上を図るように努めなければならない。

B 工事担任者資格者証の返納を命ぜられた者は、その処分を受けた日から2週間以内にその資格者証を総務大臣に返納しなければならない。資格者証の再交付を受けた後失った資格者証を発見したときも同様とする。

Aのみ正しい Bのみ正しい AもBも正しい AもBも正しくない

- (3) 端末機器の技術基準適合認定等に関する規則に規定する、端末機器の技術基準適合認定番号について述べた次の文章のうち、正しいものは、 (ウ) である。(4点)

専用通信回線設備に接続される端末機器に表示される技術基準適合認定番号の最初の文字は、Aである。

デジタルデータ伝送用設備に接続される端末機器に表示される技術基準適合認定番号の最初の文字は、Bである。

総合デジタル通信用設備に接続される端末機器に表示される技術基準適合認定番号の最初の文字は、Cである。

インターネットプロトコル電話用設備に接続される端末機器に表示される技術基準適合認定番号の最初の文字は、Dである。

- (4) 有線電気通信法は、有線電気通信設備の (工) を規律し、有線電気通信に関する秩序を確立することによって、公共の福祉の増進に寄与することを目的とする。 (4点)

機能及び性能 規格及び仕様 届出及び審査 設置及び使用

- (5) 総務大臣は、有線電気通信法の施行に必要な限度において、有線電気通信設備を設置した者からその設備に関する報告を徴し、又はその職員に、その事務所、営業所、工場若しくは事業場に立ち入り、その (才) させることができる。 (4点)

設備若しくは帳簿書類を検査 設備の工事方法又は運用方法を改善
事業計画及び経営状況を監査 設置工事の契約書及び完成図書を提出

第3問 次の各文章の 内に、それぞれの の解答群の中から、「端末設備等規則」に規定する内容に照らして最も適したものを選び、その番号を記せ。 (小計20点)

- (1) 用語について述べた次の文章のうち、誤っているものは、 (ア) である。 (4点)

アナログ電話端末とは、端末設備であって、アナログ電話用設備に接続される点において2線式の接続形式で接続されるものをいう。

デジタルデータ伝送用設備とは、電気通信事業の用に供する電気通信回線設備であって、デジタル方式により、専ら符号又は映像の伝送交換を目的とする電気通信役務の用に供するものをいう。

通話チャンネルとは、移動電話用設備と移動電話端末又はインターネットプロトコル移動電話端末の間に設定され、主として音声の伝送に使用する通信路をいう。

インターネットプロトコル電話用設備とは、電話用設備であって、端末設備又は自営電気通信設備との接続においてパケット交換プロトコルを使用するものをいう。

- (2) 「責任の分界」について述べた次の二つの文章は、 (イ) 。 (4点)

A 利用者の接続する端末設備は、事業用電気通信設備との責任の分界を明確にするため、事業用電気通信設備との間に分界点を有しなければならない。

B 分界点における接続の方式は、配線設備を端末設備ごとに事業用電気通信設備から容易に切り離せるものでなければならない。

Aのみ正しい Bのみ正しい AもBも正しい AもBも正しくない

- (3) 端末設備は、事業用電気通信設備から漏えいする通信の内容を意図的に (ウ) する機能を有してはならない。 (4点)

照合 分離 識別 記録

(4) 「絶縁抵抗等」について述べた次の二つの文章は、 (エ) (イ) (ウ) (オ)。(4点)

A 端末設備の機器は、その電源回路と筐体及びその電源回路と事業用電気通信設備との間において、使用電圧が750ボルトを超える直流及び600ボルトを超える交流の場合にあっては、その使用電圧の1.5倍の電圧を連続して10分間加えたときこれに耐える絶縁耐力を有しなければならない。

B 端末設備の機器は、その電源回路と筐体及びその電源回路と事業用電気通信設備との間において、使用電圧が300ボルト以下の場合にあっては、0.1メガオーム以上であり、300ボルトを超え750ボルト以下の直流及び300ボルトを超え600ボルト以下の交流の場合にあっては、0.2メガオーム以上である絶縁抵抗を有しなければならない。

Aのみ正しい Bのみ正しい AもBも正しい AもBも正しくない

(5) 配線設備等の電線相互間及び電線と大地間の絶縁抵抗は、直流 (オ) (イ) (ウ) (エ) ボルト以上の一の電圧で測定した値で1メガオーム以上であること。(4点)

100 200 300 400

第4問 次の各文章の 内に、それぞれの の解答群の中から、「端末設備等規則」に規定する内容に照らして最も適したものを選び、その番号を記せ。(小計20点)

(1) 絶対レベルとは、一の (ア) (イ) (ウ) (エ) に対する比をデシベルで表したものをいう。(4点)

皮相電力の1ワット 皮相電力の1ミリワット
 有効電力の1ワット 有効電力の1ミリワット

(2) アナログ電話端末の「選択信号の条件」における押しボタンダイヤル信号について述べた次の文章のうち、正しいものは、 (イ) (エ) (ウ) (オ) である。(4点)

低群周波数は、600ヘルツから900ヘルツまでの範囲内における特定の四つの周波数で規定されている。
 高群周波数は、1,300ヘルツから1,700ヘルツまでの範囲内における特定の四つの周波数で規定されている。
 周期は、50ミリ秒以上でなければならない。
 ミニマムポーズとは、隣接する信号間の休止時間の最小値をいう。

(3) 「端末設備内において電波を使用する端末設備」について述べた次の二つの文章は、 (ウ) (イ) (エ) (オ)。(4点)

A 使用する電波の周波数が空き状態であるかどうかについて、総務大臣が別に告示するところにより判定を行い、空き状態である場合にのみ通信路を設定するものであること。ただし、総務大臣が別に告示するものについては、この限りでない。

B 使用される無線設備は、一の筐体に収められており、かつ、容易に改造することができないこと。ただし、総務大臣が別に告示するものについては、この限りでない。

Aのみ正しい Bのみ正しい AもBも正しい AもBも正しくない

- (4) インターネットプロトコル移動電話端末は、発信に際して相手の端末設備からの応答を自動的に確認する場合にあっては、電気通信回線からの応答が確認できない場合呼の設定を行うためのメッセージ送付終了後 秒以内に通信終了メッセージを送出するものでなければならない。(4点)

6 0 9 0 1 2 8 1 5 0

- (5) 専用通信回線設備等端末の「電氣的条件等」について述べた次の二つの文章は、。(4点)

A 専用通信回線設備等端末は、総務大臣が別に告示する電氣的条件及び光学的条件のいずれかの条件に適合するものでなければならない。

B 専用通信回線設備等端末は、電気通信回線に対して直流の電圧を加えるものであってはならない。ただし、総務大臣が別に告示する条件において直流重畳が認められる場合にあっては、この限りでない。

Aのみ正しい Bのみ正しい AもBも正しい AもBも正しくない

第5問 次の各文章の 内に、それぞれの の解答群の中から、「有線電気通信設備令」、「有線電気通信設備令施行規則」、「不正アクセス行為の禁止等に関する法律」又は「電子署名及び認証業務に関する法律」に規定する内容に照らして最も適したものを選び、その番号を記せ。(小計20点)

- (1) 有線電気通信設備令に規定する用語について述べた次の文章のうち、正しいものは、である。(4点)

絶縁電線とは、絶縁物及び保護物で被覆されている電線をいう。
電線とは、有線電気通信を行うための導体であって、強電流電線に重畳される通信回線に係るものをいう。
線路とは、送信の場所と受信の場所との間に設置されている電線及びこれに係る中継器その他の機器をいい、これらを支持し、又は保蔵するための工作物を除く。
離隔距離とは、線路と他の物体(線路を含む。)とが気象条件による位置の変化により最も接近した場合におけるこれらの物の間の距離をいう。

- (2) 有線電気通信設備令に規定する「架空電線と他人の設置した架空電線等との関係」及び「架空電線の高さ」について述べた次の二つの文章は、。(4点)

A 架空電線は、総務省令で定めるところによらなければ、架空強電流電線と同一の支持物に架設してはならない。

B 架空電線の高さは、その架空電線が道路上にあるとき、鉄道又は軌道を横断するとき、及び河川を横断するときは、総務省令で定めるところによらなければならない。

Aのみ正しい Bのみ正しい AもBも正しい AもBも正しくない

- (3) 有線電気通信設備令施行規則に規定する強電流絶縁電線とは、で被覆されている強電流電線をいう。(4点)

絶縁物及び保護物 絶縁物のみ
絶縁物及び難燃性材料 保護物のみ

- (4) 不正アクセス行為の禁止等に関する法律において **(工)** とは、電気通信回線に接続している電子計算機(以下「特定電子計算機」という。)の利用(当該電気通信回線を通じて行うものに限る。)につき当該特定電子計算機の動作を管理する者をいう。(4点)

アクセス管理者	セキュリティ管理者
運用管理責任者	ネットワーク管理者

- (5) 電子署名及び認証業務に関する法律において電磁的記録とは、電子的方式、磁気的方式その他 **(オ)** することができない方式で作られる記録であって、電子計算機による情報処理の用に供されるものをいう。(4点)

第三者は内容を解読	不正な方法では内容を認証
本人以外は任意に改変	人の知覚によっては認識

試験問題についての特記事項

- (1) 試験問題に記載されている製品名は、それぞれ各社の商標又は登録商標です。
なお、試験問題では、® 及び TM を明記していません。
- (2) 問題文及び図中などで使用しているデータは、すべて架空のものです。
- (3) 論理回路の記号は、MIL 記号を用いています。
- (4) 試験問題では、常用漢字を使用することを基本としていますが、次の例に示す専門的用語などについては、常用漢字以外も用いています。
[例] ・迂回(うかい) ・筐体(きょうたい) ・輻輳(ふくそう) ・撚り(より) ・漏洩(ろうえい) など
- (5) バイト(Byte) は、デジタル通信において情報の大きさを表すために使われる単位であり、一般に、2進数の8桁、8ビット(bit)です。
- (6) 情報通信の分野では、8ビットを表すためにバイトではなくオクテットが使われますが、試験問題では、一般に、使われる頻度が高いバイトも用いています。
- (7) 試験問題のうち、正誤を問う設問において、句読点の有無など日本語表記上若しくは日本語文法上の誤りだけで誤り文とするような出題はしていません。
- (8) 法令に表記されている「メガオーム」は、「メガオーム」と同じ単位です。
- (9) 法規科目の試験問題において、個別の設問文中の「」表記は、出題対象条文の条文見出しなどを表しています。また、出題文の構成上、必ずしも該当条文どおりには表記しないで該当条文中の()表記箇所の省略や部分省略などしている場合がありますが、()表記の省略の有無などだけで正誤を問うような出題はしていません。