

注意事項

1 試験開始時刻 9時30分

2 試験科目数別終了時刻

科目数	1科目	2科目	3科目
終了時刻	10時10分	10時50分	11時30分

3 試験科目別の問題番号ごとの解答数及び試験問題ページ

科目	問題番号ごとの解答数					試験問題ページ
	第1問	第2問	第3問	第4問	第5問	
電気通信技術の基礎	4	5	4	4	5	G - 1 ~ 6
端末設備の接続のための技術及び理論	5	5	5	5	5	G - 7 ~ 12
端末設備の接続に関する法規	5	5	5	5	5	G - 13 ~ 20

4 受験番号等の記入とマークの仕方

- マークシート(解答用紙)にあなたの受験番号、生年月日及び氏名をそれぞれ該当枠に記入してください。
- 受験番号及び生年月日に該当する箇所を、それぞれマークしてください。
- 生年月日の欄は、年号をマークし、生年月日に1桁の数字がある場合、十の位の桁の「0」もマークしてください。

[記入例] 受験番号 01G9211234

生年月日 昭和50年3月1日

受験番号									
0	1	G	9	2	1	1	2	3	4
●	○	○	○	○	○	○	○	○	○
①	○	H	①	①	●	①	①	①	①
②	②	②	●	②	②	②	②	②	②
③	③	③	③	③	③	③	●	③	③
④	K	④	④	④	④	④	④	●	④
⑤	L	⑤	⑤	⑤	⑤	⑤	⑤	⑤	⑤
⑥	⑥	⑥	⑥	⑥	⑥	⑥	⑥	⑥	⑥
⑦	⑦	⑦	⑦	⑦	⑦	⑦	⑦	⑦	⑦
⑧	⑧	⑧	⑧	⑧	⑧	⑧	⑧	⑧	⑧
⑨	●	⑨	⑨	⑨	⑨	⑨	⑨	⑨	⑨

生年月日										
年号	5	0	3	0	1	年	月	日		
平成	○	○	○	○	○	○	○	○	○	○
昭和	○	○	○	○	○	○	○	○	○	○
①	①	①	①	①	①	①	①	①	①	①
②	②	②	②	②	②	②	②	②	②	②
③	③	③	③	③	③	③	③	③	③	③
④	④	④	④	④	④	④	④	④	④	④
⑤	⑤	⑤	⑤	⑤	⑤	⑤	⑤	⑤	⑤	⑤
⑥	⑥	⑥	⑥	⑥	⑥	⑥	⑥	⑥	⑥	⑥
⑦	⑦	⑦	⑦	⑦	⑦	⑦	⑦	⑦	⑦	⑦
⑧	⑧	⑧	⑧	⑧	⑧	⑧	⑧	⑧	⑧	⑧
⑨	⑨	⑨	⑨	⑨	⑨	⑨	⑨	⑨	⑨	⑨

5 答案作成上の注意

- 解答は、別に配付するマークシート(解答用紙)の該当欄の正解として選んだ番号マーク枠を、黒の鉛筆(HB又はB)で濃く塗りつぶしてください。
 - ボールペン、万年筆などでマークした場合は、採点されませんので、使用しないでください。
 - 一つの問いに対する解答は一つだけです。二つ以上マークした場合、その問いについては採点されません。
 - マークを訂正する場合は、プラスチック消しゴムで完全に消してください。
- 免除の科目がある場合は、その科目欄は記入しないでください。
- 試験問題についての特記事項は、裏表紙に表記してあります。

6 合格点及び問題に対する配点

- 各科目の満点は100点で、合格点は60点以上です。
- 各問題の配点は、設問文の末尾に記載してあります。

マークシート(解答用紙)は、絶対に折り曲げたり、汚したりしないでください。

次ページ以降は試験問題です。試験開始の合図があるまで、開かないでください。

受験番号									
(控え)									

(今後の問い合わせなどに必要になります。)

解答の公表は 11月30日 10時以降の予定です。
 合否の検索は 12月19日 14時以降 possible の予定です。

電気通信技術の基礎

第1問 次の各文章の 内に、それぞれの の解答群の中から最も適したものを選び、その番号を記せ。(小計20点)

(1) 図1に示す回路において、抵抗 R_4 に流れる電流 I は、(ア) アンペアである。ただし、電池の内部抵抗は無視するものとする。(5点)

- ① 5 ② 6 ③ 9 ④ 10 ⑤ 15

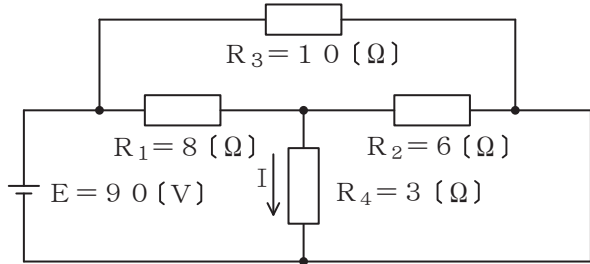


図1

(2) 図2に示す回路において、端子 $a-d$ 間に(イ) ボルトの交流電圧を加えると、端子 $a-b$ 間には9ボルト、端子 $b-c$ 間には10ボルト、端子 $c-d$ 間には22ボルトの電圧が現れる。(5点)

- ① 10 ② 12 ③ 15 ④ 18 ⑤ 20



図2

(3) 電磁誘導によって巻数 N のコイルに生ずる誘導起電力 e は、コイルを貫く磁束 Φ の時間 t とともに変化する割合を $\frac{\Delta\Phi}{\Delta t}$ とすれば、 $e = \text{(ウ)} \times \frac{\Delta\Phi}{\Delta t}$ の関係式で表される。(5点)

- ① $\frac{1}{N^2}$ ② $\frac{1}{2N}$ ③ \sqrt{N} ④ N ⑤ N^2

(4) 正弦波交流の電圧において、実効値は(エ) の $\frac{1}{\sqrt{2}}$ 倍である。(5点)

- ① P-P値 ② 最小値 ③ 平均値 ④ 皮相値 ⑤ 最大値

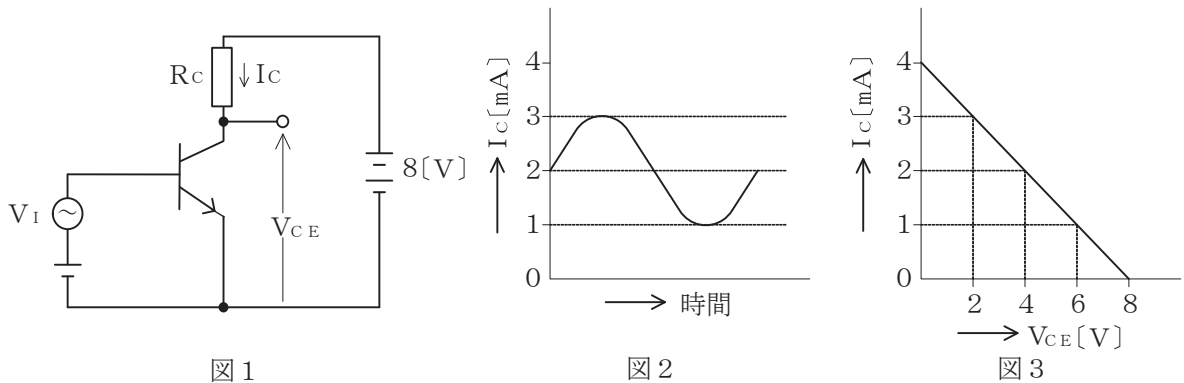
第2問 次の各文章の 内に、それぞれの の解答群の中から最も適したものを選び、その番号を記せ。 (小計20点)

- (1) 半導体中の自由電子又は正孔に濃度差があるとき、自由電子又は正孔が濃度の高い方から低い方に移動する現象は、 (ア) といわれる。 (4点)

① 拡散 ② 整合 ③ イオン化 ④ 再結合 ⑤ 帰還

- (2) 図1に示すトランジスタ増幅回路において、ベース-エミッタ間に正弦波の入力信号電圧 V_I を加えたとき、コレクタ電流 I_c が図2に示すように変化した。 I_c とコレクター-エミッタ間の電圧 V_{CE} との関係が図3に示すように表されるとき、 V_I の振幅を100ミリボルトとすれば、電圧増幅度は、 (イ) である。 (4点)

① 20 ② 30 ③ 40 ④ 50 ⑤ 60



- (3) 半導体光素子について述べた次の二つの記述は、 (ウ) 。 (4点)
- A アバランシホトダイオードは、電子なだれ増倍現象による電流増幅作用を利用した発光素子であり、光増幅器などに用いられる。
- B PINホトダイオードは、3層構造の受光素子であり、電流増幅作用は持たないが、アバランシホトダイオードと比較して動作電圧が低い。

① Aのみ正しい ② Bのみ正しい ③ AもBも正しい ④ AもBも正しくない

- (4) MOS形電界効果トランジスタについて述べた次の二つの記述は、 (エ) 。 (4点)
- A MOS形電界効果トランジスタは、ドレイン-ソース間を流れる電流をゲート電圧の変化により制御できるので電圧制御素子といわれる。
- B MOS形電界効果トランジスタには、ゲート電圧を加えなくてもチャンネルが形成されるデプレッション形と、ゲート電圧を加えなければチャンネルが形成されないエンハンスメント形がある。

① Aのみ正しい ② Bのみ正しい ③ AもBも正しい ④ AもBも正しくない

- (5) トランジスタの静特性の一つである出力特性は、エミッタ接地方式において、ベース電流 I_B を一定に保ったときのコレクタ電流 I_c と (オ) との関係を示したものである。 (4点)

① ベース-コレクタ間の電圧 V_{BC} ② コレクター-エミッタ間の電圧 V_{CE}
 ③ エミッタ電流 I_E ④ ベース-エミッタ間の電圧 V_{BE}




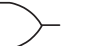

第3問 次の各文章の 内に、それぞれの の解答群の中から最も適したものを選び、その番号を記せ。 (小計20点)

- (1) 表に示す2進数の X_1 、 X_2 を用いて、計算式(乗算) $X_0 = X_1 \times X_2$ から X_0 を求め、2進数で表示し、 X_0 の先頭から(左から)2番目と3番目と4番目の数字を順に並べると、 (ア) である。 (5点)

① 001 ② 010 ③ 011 ④ 100 ⑤ 101

2進数
$X_1 = 11010$
$X_2 = 1101$

- (2) 図1に示す論理回路において、Mの論理素子が (イ) であるとき、入力a及びbと出力cとの関係は、図2で示される。 (5点)

①  ②  ③  ④  ⑤ 

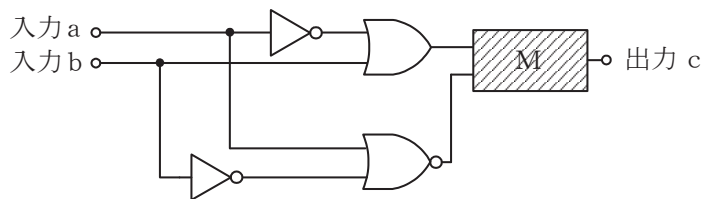


図1

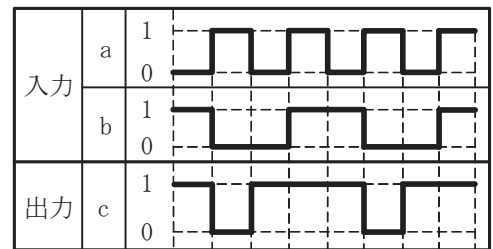


図2

- (3) 図3に示す論理回路は、NANDゲートによるフリップフロップ回路である。入力 a 及び b に図4に示す入力がある場合、図3の出力 d は、図4の出力のうち **(ウ)** である。
(5点)

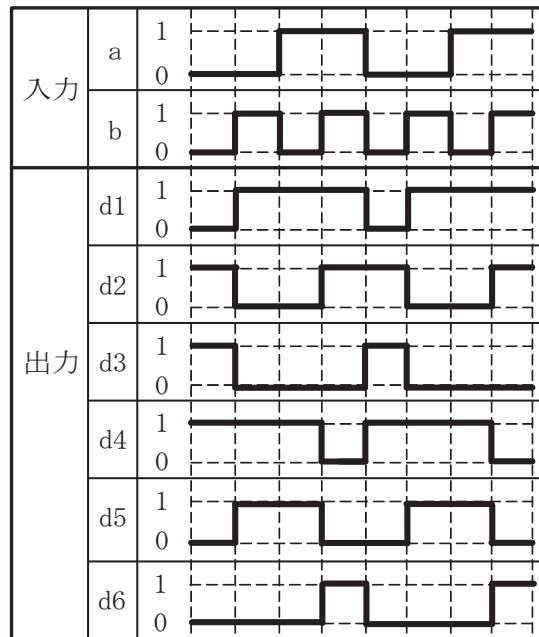
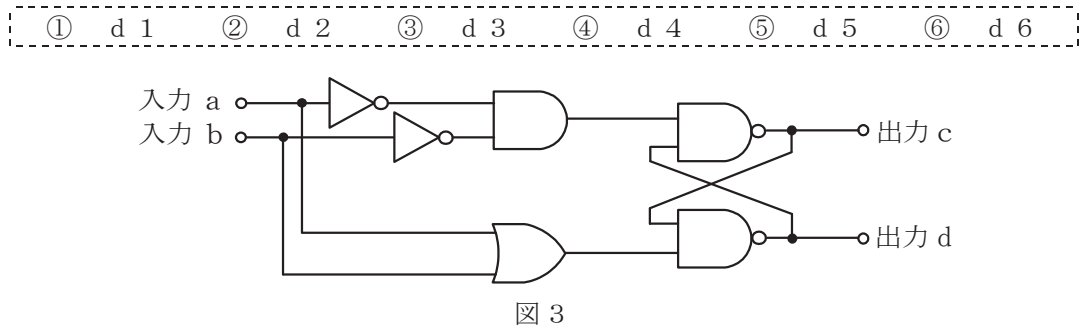


図 4

- (4) 次の論理関数 X は、ブール代数の公式等を利用して変形し、簡単になると、 **(エ)** になる。
(5点)

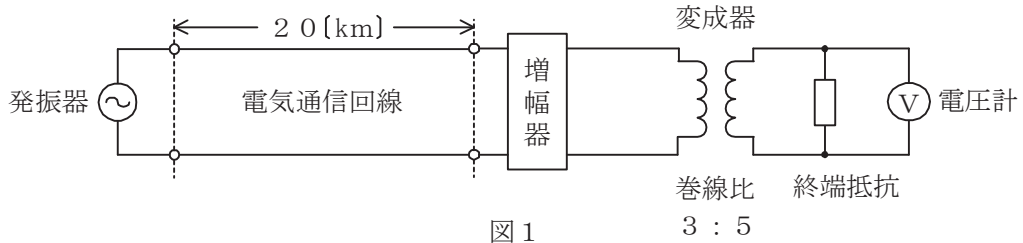
$$X = (A + A \cdot B + A \cdot \bar{C} + B \cdot \bar{C}) \cdot (\bar{A} + \bar{A} \cdot B + \bar{A} \cdot \bar{C} + B \cdot \bar{C})$$

- ① 0 ② 1 ③ $A \cdot B$ ④ $B \cdot \bar{C}$ ⑤ $A \cdot B \cdot \bar{C}$

第4問 次の各文章の 内に、それぞれの の解答群の中から最も適したものを選び、その番号を記せ。(小計20点)

- (1) 図1において、電気通信回線への入力電圧が (ア) ミリボルト、その伝送損失が1キロメートルあたり0.9デシベル、増幅器の利得が38デシベルのとき、電圧計の読みは、450ミリボルトである。ただし、変成器は理想的なものとし、電気通信回線及び増幅器の入出力インピーダンスは全て同一値で、各部は整合しているものとする。(5点)

- ① 2.7 ② 3.9 ③ 27 ④ 39 ⑤ 66

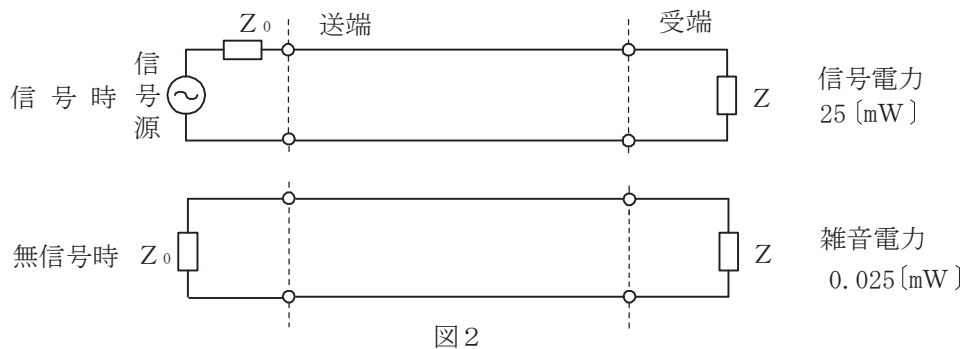


- (2) 伝送損失について述べた次の二つの記述は、 (イ)。(5点)
- A 平衡対ケーブルにおいては、心線導体間の間隔を大きくすると伝送損失が増加する。
 B 同軸ケーブルは、一般的に使用される周波数帯において信号の周波数が4倍になると、その伝送損失は、約2倍になる。

- ① Aのみ正しい ② Bのみ正しい ③ AもBも正しい ④ AもBも正しくない

- (3) 図2に示すアナログ方式の伝送路において、受端のインピーダンスZに加わる信号電力が25ミリワットで、同じ伝送路の無信号時の雑音電力が0.025ミリワットであるとき、この伝送路の受端におけるSN比は、 (ウ) デシベルである。(5点)

- ① 10 ② 15 ③ 20 ④ 30 ⑤ 60



- (4) 伝送回路の入力と出力の信号電圧が比例関係にないために生ずる信号のひずみは、 (エ) ひずみといわれる。(5点)

- ① 群遅延 ② 波形 ③ 非直線 ④ 位相 ⑤ 減衰

第5問 次の各文章の 内に、それぞれの の解答群の中から最も適したものを選び、その番号を記せ。(小計20点)

- (1) デジタル信号の変調などについて述べた次の二つの記述は、 (ア)。(4点)
- A 同一の変調方式を用いてデジタル信号を送信する場合、送信されるデジタル信号の速度が速くなるに伴い、伝送に必要な周波数帯域幅は広がる。
- B QPSKの信号点は、信号点配置図上でそれぞれ異なる位相を持つ四つの点で表される。

① Aのみ正しい ② Bのみ正しい ③ AもBも正しい ④ AもBも正しくない

- (2) デジタル移動通信などにおける多元接続方式の一つであり、各ユーザに異なる符号を割り当て、スペクトル拡散技術を用いることにより一つの伝送路を複数のユーザで共用する方式は、 (イ)。(4点)

① TDMA ② SDMA ③ OFDMA ④ FDMA ⑤ CDMA

- (3) PCM伝送の受信側では、伝送されてきたパルス列から、サンプリング間隔で各パルス符号に対応するレベルの信号を生成し、サンプリング周波数の $\frac{1}{2}$ を遮断周波数とする (ウ)フィルタを通して元のアナログ信号を再生している。(4点)

① 高域通過 ② 低域通過 ③ 帯域通過 ④ 帯域阻止

- (4) 伝送速度が64キロビット/秒の回線において、100秒間のビットエラーを測定したところ、特定の2秒間に集中して発生し、その2秒間の合計のビットエラーは640個となった。このときの%ESの値は、 (エ)パーセントとなる。(4点)

① 0 ② 0.01 ③ 1 ④ 2 ⑤ 6.4

- (5) 光中継伝送システムに用いられる再生中継器には、中継区間における信号の減衰、伝送途中で発生する雑音、ひずみなどにより劣化した信号波形を再生中継するための (オ)、タイミング抽出及び識別再生の機能が必要であり、これら三つの機能は3R機能といわれる。(4点)

① 位相検波 ② 強度変調 ③ 光合分波 ④ 等化増幅 ⑤ 波長多重

端末設備の接続のための技術及び理論

第1問 次の各文章の 内に、それぞれの の解答群の中から最も適したものを選び、その番号を記せ。(小計20点)

- (1) DECT方式を参考にしたARIB STD-T101に準拠したデジタルコードレス電話の標準システムは、親機、子機及び中継機から構成されており、同一構内における混信防止のため、 (ア) を自動的に送信又は受信する機能を有している。(4点)

- ① ACK信号 ② トランザクション番号 ③ IPパケット
④ 識別符号 ⑤ RTS/CTS信号

- (2) デジタル式PBXの時間スイッチについて述べた次の二つの記述は、 (イ)。(4点)

- A 時間スイッチは、入ハイウェイ上のタイムスロットを、出ハイウェイ上の任意のタイムスロットに入れ替えるスイッチである。
B 時間スイッチにおける通話メモリには、入ハイウェイ上の各タイムスロットの音声信号などが記憶される。

- ① Aのみ正しい ② Bのみ正しい ③ AもBも正しい ④ AもBも正しくない

- (3) ダイヤルイン方式を利用するデジタル式PBXの夜間閉塞について述べた次の二つの記述は、 (ウ)。(4点)

- A 夜間閉塞を開始すると、電気通信事業者の交換機からの呼は、一般の電話に着信する場合と同様の接続シーケンスにより、夜間受付用電話機に着信する。
B 夜間閉塞機能を利用するためには、夜間閉塞制御用として着信専用回線を各代表群別に設置し、電気通信事業者の交換機に対してL1線に地気を送出する必要がある。

- ① Aのみ正しい ② Bのみ正しい ③ AもBも正しい ④ AもBも正しくない

- (4) ISDN基本ユーザ・網インタフェースで用いられるデジタル回線終端装置において、網からの遠隔給電による起動及び停止の手順が適用される場合、デジタル回線終端装置は、 (エ) 極性のときに起動する。(4点)

- ① L1線がL2線に対して正電位となるノーマル
② L2線がL1線に対して正電位となるノーマル
③ L1線がL2線に対して正電位となるリバース
④ L2線がL1線に対して正電位となるリバース

- (5) 通信機器は、周辺装置から発生する電磁ノイズの影響を受けることがある。JIS C 60050-161:1997 EMCに関するIEV用語において、電磁妨害が存在する環境で、機器、装置又はシステムが性能低下せずに動作することができる能力は、 (オ) と規定されている。(4点)

- ① 電磁感受性 ② イミューティ ③ 妨害電磁界強度
④ 電磁遮蔽 ⑤ エミッション

第2問 次の各文章の 内に、それぞれの の解答群の中から最も適したものを選び、その番号を記せ。(小計20点)

(1) ISDN基本ユーザ・網インタフェースにおける参照点について述べた次の二つの記述は、 (ア)。(4点)

A S点は、NT1とNT2の間に位置し、主に電氣的・物理的な網機能について規定されている。

B R点は、アナログ端末などの非ISDN端末を接続するために規定されており、TAを介して網に接続される。

- ① Aのみ正しい ② Bのみ正しい ③ AもBも正しい ④ AもBも正しくない

(2) 1.5メガビット/秒方式のISDN一次群速度ユーザ・網インタフェースを用いた通信の特徴などについて述べた次の記述のうち、正しいものは、 (イ)である。(4点)

- ① 最大8台までの端末を接続できる。
② 最大2回線の電話回線として利用できる。
③ DSUに接続される端末(ルータなど)には、BRIカードを必要とする。
④ 伝送路符号として、B8ZS符号を用いている。
⑤ Dチャンネル競合制御手順を有している。

(3) ISDN基本ユーザ・網インタフェースにおいて、NTからTE及びTEからNTへ伝送される48ビット長のフレームは、 (ウ)マイクロ秒の周期で繰り返し伝送される。(4点)

- ① 125 ② 192 ③ 250 ④ 384 ⑤ 512

(4) ISDN基本ユーザ・網インタフェースにおける非確認情報転送手順について述べた次の二つの記述は、 (エ)。(4点)

A 非確認情報転送手順は、ポイント・ツー・ポイントデータリンク及びポイント・ツー・マルチポイントデータリンクのどちらにも適用可能である。

B 非確認情報転送手順では、情報フレームの転送時に、誤り制御及びフロー制御は行われない。

- ① Aのみ正しい ② Bのみ正しい ③ AもBも正しい ④ AもBも正しくない

(5) ISDN基本ユーザ・網インタフェースにおけるレイヤ3のメッセージの共通部は、全てのメッセージに共通に含まれており、大別して、 (オ)、呼番号及びメッセージ種別の3要素から構成されている。(4点)

- ① 送信元アドレス ② ユーザ情報 ③ 宛先アドレス
④ 情報要素識別子 ⑤ プロトコル識別子

第3問 次の各文章の 内に、それぞれの の解答群の中から最も適したものを選び、その番号を記せ。(小計20点)

- (1) 公衆交換電話網(PSTN)において一つの呼の接続が完了するためには、一般に、複数の交換機で出線選択を繰り返す。生起呼がどこかの交換機で出線全話中に遭遇する確率、すなわち、総合呼損率は、各交換機における出線選択時の呼損率が十分小さければ、各交換機の呼損率の (ア) にほぼ等しい。(4点)

① 最小値 ② 積 ③ 平均値 ④ 和 ⑤ 最大値

- (2) 即時式完全線群のトラヒックについて述べた次の二つの記述は、 (イ)。(4点)
 A ある回線群において、加わった呼量を a アーラン、そのときの呼損率を B とすると、この回線群で運ばれた呼量は、 $a(1-B)$ アーランで表される。
 B ある回線群において、120分間に運ばれた呼数が60呼、その平均回線保留時間が80秒であったとき、この回線群で運ばれた呼量は40アーランである。

① Aのみ正しい ② Bのみ正しい ③ AもBも正しい ④ AもBも正しくない

- (3) 出回線数が40回線の回線群について、使用中の回線数を3分ごとに調査したところ、表に示す結果が得られた。この回線群の調査時間中における出線能率は、 (ウ) パーセントとみなすことができる。(4点)

① 5 ② 8 ③ 20 ④ 24 ⑤ 53

調査時刻	9:00	9:03	9:06	9:09	9:12	9:15	9:18	9:21	9:24	9:27	9:30
使用中の回線数	8	15	5	6	9	5	7	7	6	12	8

- (4) プライベートIPアドレスをグローバルIPアドレスに変換する際に、ポート番号も変換することにより、一つのグローバルIPアドレスに対して複数のプライベートIPアドレスを割り当てる機能は、一般に、 (エ) 又はIPマスカレードといわれ、プライベートネットワークの保護といったセキュリティ面での利点がある。(4点)

① LDAP ② DHCP ③ DMZ ④ IPv6 ⑤ NAT

- (5) 暗号方式の特徴などについて述べた次の二つの記述は、 (オ)。(4点)
 A 公開鍵暗号方式は公開鍵と秘密鍵を用いているため、共通鍵暗号方式と比較して、一般に、暗号化及び復号の処理が速く大容量データの送受信に適している。
 B 鍵を共有するための鍵配送の回避と暗号化・復号処理の高速化のために、共通鍵暗号方式と公開鍵暗号方式の長所を組み合わせたストリーム暗号方式が用いられている。

① Aのみ正しい ② Bのみ正しい ③ AもBも正しい ④ AもBも正しくない

第4問 次の各文章の 内に、それぞれの の解答群の中から最も適したものを選び、その番号を記せ。(小計20点)

(1) アクセス系設備に用いられるメタリック平衡対ケーブルについて述べた次の二つの記述は、 (ア)。(4点)

- A 心線の撚り合わせ方法の一つである対撚りは、星形カッド撚りと比較して同一心線数におけるケーブルの外径を小さくすることができる。
- B 心線間の静電容量を小さくするには、心線導体の被覆に誘電率の小さい絶縁体材料を用いる方法がある。

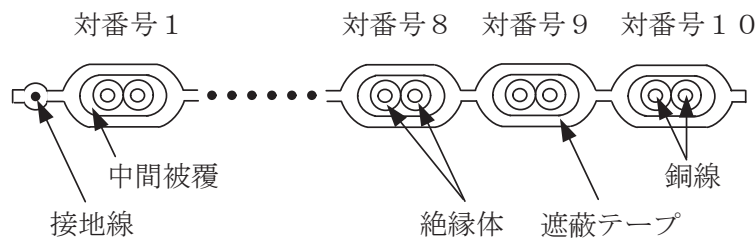
- ① Aのみ正しい ② Bのみ正しい ③ AもBも正しい ④ AもBも正しくない

(2) JIS C 1202:2000回路計において、AA級のデジタル式テスタの直流電圧測定における固有誤差は、 (イ)と規定されている。(4点)

- ① ±(指示値の0.2%)
 ② ±(最大表示値の0.25%)
 ③ ±(指示値の0.2%+最大表示値の0.25%)
 ④ ±(最大表示値の0.25%-指示値の0.2%)
 ⑤ (最大表示値の0.25%)±(指示値の0.2%)

(3) 図は、アンダーカーペット配線方式によるボタン電話装置の設置工事に用いられる対数が10Pの通信用フラットケーブルの断面の概略を示したものである。この通信用フラットケーブルの対番号8を使用して内線電話機に接続する場合、第1種心線及び第2種心線の絶縁体の色が (ウ)の対を選定する。(4点)

- ① 黄及び白 ② 黄及び茶 ③ 緑及び白 ④ 緑及び茶 ⑤ 赤及び白



(4) デジタル式PBXの代表着信方式の設定において、代表グループ内の内線がおおむね均等に利用されるように内線を選択させたい場合は、 (エ)方式を選定する。(4点)

- ① ラウンドロビン ② ストレートライン ③ 順次サーチ
 ④ シーケンシャル ⑤ ダイレクトインライン

(5) デジタル式PBXの設置工事終了後に行う機能確認試験について述べた次の二つの記述は、 (オ)。(4点)

- A コールトランスファ試験では、外線が空いていないときに特殊番号をダイヤルするなどの操作で外線を予約することにより、外線が空き次第、外線発信ができることを確認する。
- B アッドオン試験では、内線Aが内線B又は外線と通話中のとき、内線Aがフッキングなどの操作後、内線Cを呼び出し、内線Cとの通話を確認後、フッキングなどの操作により三者通話が正常に行われることを確認する。

- ① Aのみ正しい ② Bのみ正しい ③ AもBも正しい ④ AもBも正しくない

第5問 次の各文章の 内に、それぞれの の解答群の中から最も適したものを選び、その番号を記せ。(小計20点)

- (1) ISDN基本ユーザ・網インタフェースにおける工事試験での給電電圧の測定値として、レイヤ1停止状態で測定したDSUの端末機器側インタフェースのT線-R線間の給電電圧 (ア) ボルトは、TTC標準で要求される電圧規格値の範囲内である。(4点)

① 10 ② 20 ③ 30 ④ 40 ⑤ 50

- (2) ISDN基本ユーザ・網インタフェースにおける、ポイント・ツー・マルチポイント構成での装置間の配線距離などについて述べた次の二つの記述は、 (イ)。(4点)

A 延長受動バス配線構成では、短距離受動バス配線構成と異なり、モジュラジャックとTEとの間に、25メートルまでの長さの延長接続コードの使用が可能である。

B 短距離受動バス配線構成では、延長受動バス配線構成と異なり、バス上の任意の場所にTEを接続できる。

① Aのみ正しい ② Bのみ正しい ③ AもBも正しい ④ AもBも正しくない

- (3) ISDN基本ユーザ・網インタフェースのバス配線に用いられる、ISO 8877に準拠するRJ-45のモジュラジャックに対応したモジュラローゼットの回路として正しいものは、図1～図5のうち、 (ウ)である。ただし、L1～L8は配線ケーブルの心線番号、1～8はモジュラジャックの端子番号、TA、TB、RA及びRBは、それぞれT線及びR線のA線及びB線であり、また、図中の直線で示す各配線の交差箇所は接続されていないものとする。(4点)

① 図1 ② 図2 ③ 図3 ④ 図4 ⑤ 図5

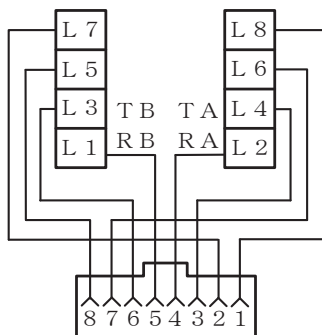


図1

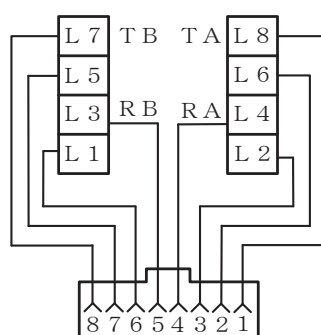


図2

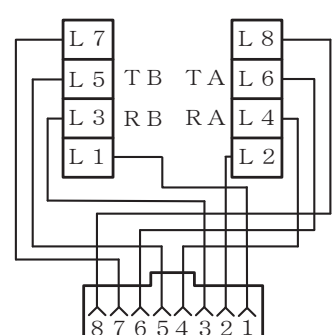


図3

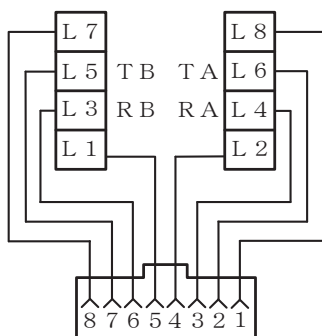


図4

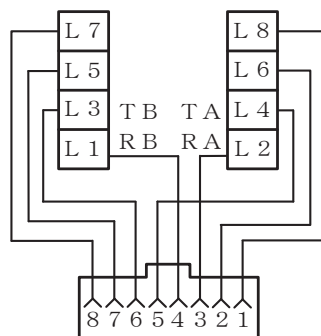


図5

- (4) JIS Z 9021:1998 シューハート管理図におけるシューハート管理図の概要について述べた次の記述のうち、誤っているものは、 である。 (4点)

- ① シューハート管理図は、ほぼ規則的な間隔で工程からサンプリングされたデータを必要とし、間隔は、時間又は量によって定義してよい。
- ② シューハート管理図には中心線があり、打点される特性値に対する参照値として用いられる。統計的管理状態であるかどうかを評価する場合、一般に、参照値には、対象となるデータの平均値が用いられる。
- ③ シューハート管理図には、中心線の両側に統計的に求められた二つの管理限界があり、打点された統計量の群内母標準偏差を σ とすると、管理限界線は、中心線から両側へ 3σ の距離にある。
- ④ シューハート管理図において、統計的管理状態にある場合、管理限界内には近似的に68パーセントの打点値が含まれ、この管理限界は警戒限界ともいわれる。

- (5) あるプロジェクトを完了するために必要な各作業の所要日数及び順序関係が①～⑧であるとき、このプロジェクト全体を表すアローダイアグラムにおけるクリティカルパスの所要日数は、 日である。 (4点)

- ① 作業Aは所要日数が4日で、最初に開始する作業である。
- ② 作業Bは所要日数が2日で、作業Aの終了後に開始できる。
- ③ 作業Cは所要日数が4日で、作業Aの終了後に開始できる。
- ④ 作業Dは所要日数が6日で、作業B及び作業Cの終了後に開始できる。
- ⑤ 作業Eは所要日数が5日で、作業Cの終了後に開始できる。
- ⑥ 作業Fは所要日数が4日で、作業Dの終了後に開始できる。
- ⑦ 作業Gは所要日数が2日で、作業D及び作業Eの終了後に開始できる。
- ⑧ 作業Hは所要日数が3日で、作業F及び作業Gの終了後に開始でき、作業Hが終了するとプロジェクトは完了する。

① 17 ② 18 ③ 19 ④ 20 ⑤ 21

端末設備の接続に関する法規

第1問 次の各文章の 内に、それぞれの の解答群の中から、「電気通信事業法」又は「電気通信事業法施行規則」に規定する内容に照らして最も適したものを選び、その番号を記せ。
(小計20点)

(1) 電気通信事業法に規定する「重要通信の確保」又は「端末設備の接続の技術基準」について述べた次の文章のうち、誤っているものは、 (ア) である。(4点)

- ① 電気通信事業者は、天災、事変その他の非常事態が発生し、又は発生するおそれがあるときは、災害の予防若しくは救援、交通、通信若しくは電力の供給の確保又は秩序の維持のために必要な事項を内容とする通信を優先的に取り扱わなければならない。
- ② 電気通信事業者は、重要通信の円滑な実施を他の電気通信事業者と相互に連携を図りつつ確保するため、他の電気通信事業者と電気通信設備を相互に接続する場合には、総務省令で定めるところにより、相互接続に係る技術的条件及び料金について取り決めることその他の必要な措置を講じなければならない。
- ③ 重要通信を優先的に取り扱わなければならない場合において、電気通信事業者は、必要があるときは、総務省令で定める基準に従い、電気通信業務の一部を停止することができる。
- ④ 電気通信事業者は、利用者から端末設備をその電気通信回線設備に接続すべき旨の請求を受けたときは、その接続が総務省令で定める技術基準に適合しない場合その他総務省令で定める場合を除き、その請求を拒むことができない。
- ⑤ 端末設備の接続の技術基準は、電気通信回線設備を利用する他の利用者に迷惑を及ぼさないようにすることが確保されるものとして定められなければならない。

(2) 電気通信事業法に規定する「端末設備の接続の検査」について述べた次の二つの文章は、 (イ) である。(4点)

- A 電気通信回線設備を設置する電気通信事業者は、端末設備に異常がある場合その他電気通信役務の円滑な提供に支障がある場合において必要と認めるときは、利用者に対し、その端末設備の接続が総務省令で定める技術基準に適合するかどうかの検査を受けるべきことを求めることができる。この場合において、当該利用者は、正当な理由がある場合その他総務省令で定める場合を除き、その請求を拒んではならない。
- B 電気通信事業法に規定された、電気通信回線設備と端末設備との接続の検査に従事する者は、端末設備の種類に応じた工事担任者資格者証を携帯し、関係人に提示しなければならない。

- ① Aのみ正しい ② Bのみ正しい ③ AもBも正しい ④ AもBも正しくない

(3) 電気通信事業法の「自営電気通信設備の接続」において、電気通信事業者は、自営電気通信設備をその電気通信回線設備に接続すべき旨の請求を受けたとき、その自営電気通信設備を接続することにより当該電気通信事業者の電気通信回線設備の (ウ) が経営上困難となることについて当該電気通信事業者が総務大臣の認定を受けたときは、その請求を拒むことができると規定されている。(4点)

- ① 運用 ② 調整 ③ 提供 ④ 管理 ⑤ 保持

(4) 電気通信事業法に規定する「電気通信事業の登録」及び「管理規程」について述べた次の二つの文章は、 (エ) 。

A 電気通信事業を営もうとする者は、総務大臣の許可を受けなければならない。ただし、その者の設置する電気通信回線設備の規模及び当該電気通信回線設備を設置する工事の金額が総務省令で定める基準を超えない場合は、この限りでない。

B 電気通信事業者は、総務省令で定めるところにより、事業用電気通信設備の管理規程を定め、電気通信事業の開始前に、総務大臣に届け出なければならない。

- ① Aのみ正しい ② Bのみ正しい ③ AもBも正しい ④ AもBも正しくない

(5) 電気通信事業法に規定する、公共の利益のため緊急に行うことを要するその他の通信として総務省令で定めるものに、水道、ガス等の国民の日常生活に必要な役務の提供その他 (オ) を維持するため緊急を要する事項を内容とする通信がある。 (4点)

- ① 人体の安全 ② 文化的な生活 ③ 公共の福祉
 ④ 生活基盤 ⑤ 利用者の利益

第2問 次の各文章の 内に、それぞれの の解答群の中から、「工事担任者規則」、「端末機器の技術基準適合認定等に関する規則」又は「有線電気通信法」に規定する内容に照らして最も適したものを選び、その番号を記せ。 (小計20点)

(1) 工事担任者規則に規定する「資格者証の種類及び工事の範囲」について述べた次の文章のうち、誤っているものは、 (ア) である。 (4点)

- ① DD第一種工事担任者は、デジタル伝送路設備に端末設備等を接続するための工事を行い、又は監督することができる。ただし、総合デジタル通信用設備に端末設備等を接続するための工事を除く。
- ② DD第三種工事担任者は、デジタル伝送路設備に端末設備等を接続するための工事のうち、接続点におけるデジタル信号の入出力速度が毎秒1ギガビット以下であって、主としてインターネットに接続するための回線に係るものに限る工事を行い、又は監督することができる。ただし、総合デジタル通信用設備に端末設備等を接続するための工事を除く。
- ③ AI第一種工事担任者は、アナログ伝送路設備に端末設備等を接続するための工事及び総合デジタル通信用設備に端末設備等を接続するための工事を行い、又は監督することができる。
- ④ AI第三種工事担任者は、アナログ伝送路設備に端末設備等を接続するための工事のうち、端末設備に收容される電気通信回線の数1のものに限る工事を行い、又は監督することができる。また、総合デジタル通信用設備に端末設備等を接続するための工事のうち、総合デジタル通信回線の数毎秒64キロビット換算で1のものに限る工事を行い、又は監督することができる。

(2) 工事担任者規則に規定する「資格者証の再交付」及び「資格者証の交付」について述べた次の二つの文章は、 (イ) 。

A 工事担任者は、氏名に変更を生じたことが理由で資格者証の再交付の申請をしようとするときは、別に定める様式の申請書に、資格者証、写真1枚及び氏名の変更の事実を証する書類を添えて、総務大臣に提出しなければならない。

B 工事担任者資格者証の交付を受けた者は、事業用電気通信設備の接続に関する知識及び技術の向上を図るように努めなければならない。

- ① Aのみ正しい ② Bのみ正しい ③ AもBも正しい ④ AもBも正しくない

(3) 端末機器の技術基準適合認定等に関する規則に規定する、端末機器の技術基準適合認定番号について述べた次の文章のうち、正しいものは、**(ウ)**である。(4点)

- ① 専用通信回線設備に接続される端末機器に表示される技術基準適合認定番号の最初の文字は、Aである。
- ② 総合デジタル通信用設備に接続される端末機器に表示される技術基準適合認定番号の最初の文字は、Bである。
- ③ 移動電話用設備(インターネットプロトコル移動電話用設備を除く。)に接続される端末機器に表示される技術基準適合認定番号の最初の文字は、Cである。
- ④ デジタルデータ伝送用設備に接続される端末機器に表示される技術基準適合認定番号の最初の文字は、Dである。
- ⑤ インターネットプロトコル移動電話用設備に接続される端末機器に表示される技術基準適合認定番号の最初の文字は、Eである。

(4) 有線電気通信法に規定する、有線電気通信設備(政令で定めるものを除く。)の技術基準により確保される事項について述べた次の文章のうち、正しいものは、**(エ)**である。(4点)

- ① 有線電気通信設備は、重要通信に妨害を与えないよう、他の通信の一部を制限し、又は停止できるようにすること。
- ② 有線電気通信設備は、他人の設置する有線電気通信設備に妨害を与えないようにすること。
- ③ 有線電気通信設備は、重要通信に付される識別信号を識別できるようにすること。
- ④ 有線電気通信設備は、電気通信事業者の設置する電気通信回線設備と利用者の接続する端末設備との責任の分界が明確であるようにすること。
- ⑤ 有線電気通信設備は、通信の秘密の確保に支障を与えないようにすること。

(5) 総務大臣は、有線電気通信法の施行に必要な限度において、有線電気通信設備を設置した者からその**(オ)**を徴し、又はその職員に、その事務所、営業所、工場若しくは事業場に立ち入り、その設備若しくは帳簿書類を検査させることができる。(4点)

- ① 電気通信設備の管理規程
- ② 電気通信事業の約款
- ③ 事業報告書の写し
- ④ 設置工事に関する仕様書
- ⑤ 設備に関する報告

第3問 次の各文章の 内に、それぞれの の解答群の中から、「端末設備等規則」に規定する内容に照らして最も適したものを選び、その番号を記せ。(小計20点)

(1) 用語について述べた次の文章のうち、正しいものは、 (ア) である。(4点)

- ① アナログ電話用設備とは、電話用設備であって、端末設備又は自営電気通信設備を接続する点において音声信号を入出力とするものをいう。
- ② 移動電話用設備とは、電話用設備であって、端末設備又は自営電気通信設備との接続において基地局を使用するものをいう。
- ③ インターネットプロトコル電話用設備とは、電話用設備(電気通信番号規則に規定する電気通信番号を用いて提供する音声伝送役務の用に供するものに限る。)であって、端末設備又は自営電気通信設備との接続においてメディアコンバータを使用するものをいう。
- ④ 総合デジタル通信用設備とは、電気通信事業の用に供する電気通信回線設備であって、主として64キロビット毎秒を単位とするデジタル信号の伝送速度により、主として音声又は符号を伝送交換することを目的とする電気通信役務の用に供するものをいう。
- ⑤ 通話チャンネルとは、移動電話用設備と移動電話端末又はインターネットプロトコル移動電話端末の間に設定され、主として音声の伝送に使用する通信路をいう。

(2) 責任の分界又は安全性等について述べた次の文章のうち、誤っているものは、 (イ) である。(4点)

- ① 利用者の接続する端末設備(以下「端末設備」という。)は、事業用電気通信設備との責任の分界を明確にするため、事業用電気通信設備との間に分界点を有しなければならない。
- ② 端末設備の機器の金属製の台及び^{きょう}管体は、接地抵抗が100オーム以下となるように接地しなければならない。ただし、安全な場所に危険のないように設置する場合にあっては、この限りでない。
- ③ 通話機能を有する端末設備は、通話中に受話器から過大な音響衝撃が発生することを防止する機能を備えなければならない。
- ④ 端末設備は、事業用電気通信設備との間で鳴音(電氣的又は音響的結合により生ずる発振状態をいう。)を発生することを防止するために電気通信事業者が規定する条件を満たすものでなければならない。
- ⑤ 端末設備を構成する一の部分と他の部分相互間において電波を使用する端末設備は、総務大臣が別に告示する条件に適合する識別符号(端末設備に使用される無線設備を識別するための符号であって、通信路の設定に当たってその照合が行われるものをいう。)を有しなければならない。

(3) 安全性等及び責任の分界について述べた次の二つの文章は、 (ウ) である。(4点)

- A 端末設備は、自営電気通信設備から漏えいする通信の内容を意図的に識別する機能を有してはならない。
- B 分界点における接続の方式は、端末設備を電気通信回線ごとに事業用電気通信設備から容易に切り離せるものでなければならない。

- ① Aのみ正しい
- ② Bのみ正しい
- ③ AもBも正しい
- ④ AもBも正しくない

- (4) 端末設備の機器は、その電源回路と筐体及びその電源回路と事業用電気通信設備との間において、使用電圧が750ボルトを超える直流及び600ボルトを超える交流の場合にあっては、その使用電圧の 加えたときこれに耐える絶縁耐力を有しなければならない。(4点)

- | | |
|--------------------|------------------|
| ① 1.5倍の電圧を連続して5分間 | ② 2倍の電圧を連続して5分間 |
| ③ 1.5倍の電圧を連続して10分間 | ④ 2倍の電圧を連続して10分間 |
| ⑤ 1.5倍の電圧を連続して20分間 | ⑥ 2倍の電圧を連続して20分間 |

- (5) 「配線設備等」について述べた次の二つの文章は、 。 (4点)

- A 配線設備等の電線相互間及び電線と大地間の絶縁抵抗は、直流200ボルト以上の一の電圧で測定した値で1メガオーム以上であること。
B 配線設備等と強電流電線との関係については電気通信事業法施行規則に規定する当該条項に適合するものであること。

- | | | | |
|----------|----------|-----------|-------------|
| ① Aのみ正しい | ② Bのみ正しい | ③ AもBも正しい | ④ AもBも正しくない |
|----------|----------|-----------|-------------|

第4問 次の各文章の 内に、それぞれの の解答群の中から、「端末設備等規則」に規定する内容に照らして最も適したものを選び、その番号を記せ。(小計20点)

- (1) アナログ電話端末の「基本的機能」、「発信の機能」、「緊急通報機能」又は「送出電力」について述べた次の文章のうち、誤っているものは、 である。(4点)

- | |
|--|
| ① アナログ電話端末の直流回路は、発信又は応答を行うとき閉じ、通信が終了したとき開くものでなければならない。 |
| ② アナログ電話端末は、自動的に選択信号を送出する場合にあっては、直流回路を閉じてから3秒以上経過後に選択信号の送を開始するものでなければならない。ただし、電気通信回線からの発信音又はこれに相当する可聴音を確認した後に選択信号を送出する場合にあっては、この限りでない。 |
| ③ アナログ電話端末は、発信に際して相手の端末設備からの応答を自動的に確認する場合にあっては、電気通信回線からの応答が確認できない場合選択信号送出終了後2分以内に直流回路を開くものでなければならない。 |
| ④ アナログ電話端末であって、自動再発信機能を有しないものは、電気通信番号規則に規定する電気通信番号を用いた警察機関、医療機関又は消防機関への通報を発信する機能を備えなければならない。 |
| ⑤ アナログ電話端末の4キロヘルツまでの送出電力の許容範囲は、通話の用に供する場合を除き、平均レベルで-8dBm以下で、かつ、最大レベルで0dBmを超えないこと。 |

- (2) アナログ電話端末の選択信号が押しボタンダイヤル信号である場合、信号送出電力の許容範囲として規定している は、5デシベル以内であり、かつ、低群周波数の電力が高群周波数の電力を超えないものでなければならない。(4点)

- | | | |
|---------|-----------|----------|
| ① 反射損失 | ② 2周波電力差 | ③ 雑音レベル差 |
| ④ 信号減衰量 | ⑤ 最大信号レベル | |

(3) アナログ電話端末の「直流回路の電气的条件等」について述べた次の二つの文章は、 (ウ) 。

(4点)

A 直流回路を閉じているときの直流回路の直流抵抗値は、20ミリアンペア以上120ミリアンペア以下の電流で測定した値で50オーム以上300オーム以下でなければならない。ただし、直流回路の直流抵抗値と電気通信事業者の交換設備からアナログ電話端末までの線路の直流抵抗値の和が50オーム以上1,700オーム以下の場合にあっては、この限りでない。

B 直流回路を開いているときの呼出信号受信時における直流回路の静電容量は、3マイクロファラド以上であり、インピーダンスは、75ボルト、16ヘルツの交流に対して1キロオーム以上でなければならない。

① Aのみ正しい ② Bのみ正しい ③ AもBも正しい ④ AもBも正しくない

(4) 移動電話端末は、基本的機能として、応答を行う場合にあっては、 (エ) する信号を送出する機能を備えなければならない。(4点)

① チャンネルを選択 ② 応答を要求 ③ 通信路を設定
 ④ チャンネルを解放 ⑤ 応答を確認 ⑥ 通信路を確認

(5) 総合デジタル通信端末の「アナログ電話端末等と通信する場合の送出電力」及び「発信の機能」について述べた次の二つの文章は、 (オ) 。(4点)

A 総合デジタル通信端末がアナログ電話端末等と通信する場合にあっては、通話の用に供する場合を除き、総合デジタル通信用設備とアナログ電話用設備との接続点においてデジタル信号をアナログ信号に変換した送出電力は、平均レベルで-5dBm以下でなければならない。

B 総合デジタル通信端末は、発信に際して相手の端末設備からの応答を自動的に確認する場合にあっては、電気通信回線からの応答が確認できない場合呼設定メッセージ送出終了後2分以内に呼切断用メッセージを送出する機能を備えなければならない。

① Aのみ正しい ② Bのみ正しい ③ AもBも正しい ④ AもBも正しくない

第5問 次の各文章の 内に、それぞれの の解答群の中から、「有線電気通信設備令」、「有線電気通信設備令施行規則」、「不正アクセス行為の禁止等に関する法律」又は「電子署名及び認証業務に関する法律」に規定する内容に照らして最も適したものを選び、その番号を記せ。(小計20点)

- (1) 有線電気通信設備令に規定する「架空電線の高さ」、「使用可能な電線の種類」、「通信回線の平衡度」又は「線路の電圧及び通信回線の電力」について述べた次の文章のうち、誤っているものは、 (ア) である。ただし、通信回線は導体が光ファイバであるものを除く。(4点)

- ① 架空電線の高さは、その架空電線が道路上にあるとき、鉄道又は軌道を横断するとき、及び河川を横断するときは、総務省令で定めるところによらなければならない。
② 有線電気通信設備に使用する電線は、絶縁電線又はケーブルでなければならない。ただし、総務省令で定める場合は、この限りでない。
③ 通信回線の平衡度は、1,000ヘルツの交流において34デシベル以上でなければならない。ただし、総務省令で定める場合は、この限りでない。
④ 通信回線の線路の電圧は、200ボルト以下でなければならない。ただし、電線としてケーブルのみを使用するとき、又は人体に危害を及ぼし、若しくは物件に損傷を与えるおそれがないときは、この限りでない。
⑤ 通信回線の電力は、絶対レベルで表わした値で、その周波数が音声周波であるときは、プラス10デシベル以下、高周波であるときは、プラス20デシベル以下でなければならない。ただし、総務省令で定める場合は、この限りでない。

- (2) 有線電気通信設備令に規定する「架空電線と他人の設置した架空電線等との関係」について述べた次の二つの文章は、 (イ) 。

- A 架空電線は、総務省令で定めるところによらなければ、架空強電流電線と同一の支持物に架設してはならない。
B 架空電線は、他人の建造物との離隔距離が60センチメートル以下となるように設置してはならない。ただし、その他人の承諾を得たときは、この限りでない。

- ① Aのみ正しい ② Bのみ正しい ③ AもBも正しい ④ AもBも正しくない

- (3) 有線電気通信設備令施行規則において、架空電線の支持物と架空強電流電線(当該架空電線の支持物に架設されるものを除く。以下同じ。)との間の離隔距離は、架空強電流電線の使用電圧が35,000ボルト以下の特別高圧であって、使用する電線の種別が (ウ) の場合、1メートル以上でなければならないと規定されている。(4点)

- ① 接触強電流裸電線 ② 強電流絶縁電線 ③ 強電流裸電線
④ 強電流ケーブル ⑤ 特別高圧強電流絶縁電線

- (4) 不正アクセス行為の禁止等に関する法律は、不正アクセス行為を禁止するとともに、これについての罰則及びその再発防止のための都道府県公安委員会による援助措置等を定めることにより、電気通信回線を通じて行われる (エ) に係る犯罪の防止及びアクセス制御機能により実現される電気通信に関する秩序の維持を図り、もって高度情報通信社会の健全な発展に寄与することを目的とする。(4点)

- ① 電子計算機 ② 磁氣的記録 ③ 電子商取引
④ 電子メール ⑤ インターネット

(5) 電子署名及び認証業務に関する法律は、電子署名に関し、電磁的記録の真正な (オ)、特定認証業務に関する認定の制度その他必要な事項を定めることにより、電子署名の円滑な利用の確保による情報の電磁的方式による流通及び情報処理の促進を図り、もって国民生活の向上及び国民経済の健全な発展に寄与することを目的とする。(4点)

- | | | |
|---------|---------|---------|
| ① 基準の適用 | ② 個人の認証 | ③ 成立の推定 |
| ④ 運用の判定 | ⑤ 規程の準用 | |

試験問題についての特記事項

- (1) 試験問題に記載されている製品名は、それぞれ各社の商標又は登録商標です。
なお、試験問題では、® 及び TM を明記していません。
- (2) 問題文及び図中などで使用しているデータは、すべて架空のものです。
- (3) 論理回路の記号は、MIL記号を用いています。
- (4) 試験問題では、常用漢字を使用することを基本としていますが、次の例に示す専門的用語などについては、常用漢字以外も用いています。
[例] ・迂回(うかい) ・筐体(きょうたい) ・輻輳(ふくそう) ・撚り(より) ・漏洩(ろうえい) など
- (5) バイト[Byte]は、デジタル通信において情報の大きさを表すために使われる単位であり、一般に、2進数の8桁、8ビット[bit]です。
- (6) 情報通信の分野では、8ビットを表すためにバイトではなくオクテットが使われますが、試験問題では、一般に、使われる頻度が高いバイトも用いています。
- (7) 試験問題のうち、正誤を問う設問において、句読点の有無など日本語表記上若しくは日本語文法上の誤りだけで誤り文とするような出題はしていません。
- (8) 法令に表記されている「メガオーム」は、「メガオーム」と同じ単位です。
- (9) 法規科目の試験問題において、個別の設問文中の「」表記は、出題対象条文の条文見出しなどを表しています。また、出題文の構成上、必ずしも該当条文どおりには表記しないで該当条文中の()表記箇所の省略や部分省略などしている場合がありますが、()表記の省略の有無などだけで正誤を問うような出題はしていません。