

注意事項

- 1 試験開始時刻 9時30分  
2 試験科目数別終了時刻

科目数	1科目	2科目	3科目
終了時刻	10時10分	10時50分	11時30分

- 3 試験科目別の問題番号ごとの解答数及び試験問題ページ

科目	問題番号ごとの解答数					試験問題ページ
	第1問	第2問	第3問	第4問	第5問	
電気通信技術の基礎	4	5	4	4	5	J - 1 ~ 6
端末設備の接続のための技術及び理論	5	5	5	5	—	J - 7 ~ 10
端末設備の接続に関する法規	5	5	5	5	—	J - 11 ~ 14

- 4 受験番号等の記入とマークの仕方

- (1) マークシート(解答用紙)にあなたの受験番号、生年月日及び氏名をそれぞれ該当枠に記入してください。  
(2) 受験番号及び生年月日に該当する箇所を、それぞれマークしてください。  
(3) 生年月日の欄は、年号をマークし、生年月日に1桁の数字がある場合、十の位の桁の「0」もマークしてください。

【記入例】 受験番号 01J9211234

生年月日 昭和50年3月1日

受 験 番 号									
0	1	J	9	2	1	1	2	3	4
●	○	○	○	○	○	○	○	○	○
①	○	○	○	○	○	○	○	○	○
○	○	○	○	○	○	○	○	○	○
○	○	○	○	○	○	○	○	○	○
○	○	○	○	○	○	○	○	○	○
○	○	○	○	○	○	○	○	○	○
○	○	○	○	○	○	○	○	○	○
○	○	○	○	○	○	○	○	○	○
○	○	○	○	○	○	○	○	○	○

生 年 月 日									
年	号	5	0	0	3	0	1		
○	○	○	○	○	○	○	○	○	○
○	○	○	○	○	○	○	○	○	○
○	○	○	○	○	○	○	○	○	○
○	○	○	○	○	○	○	○	○	○
○	○	○	○	○	○	○	○	○	○
○	○	○	○	○	○	○	○	○	○
○	○	○	○	○	○	○	○	○	○
○	○	○	○	○	○	○	○	○	○
○	○	○	○	○	○	○	○	○	○

- 5 答案作成上の注意

- (1) 解答は、別に配付するマークシート(解答用紙)の該当欄の正解として選んだ番号マーク枠を、黒の鉛筆(HB又はB)で濃く塗りつぶしてください。  
① ボールペン、万年筆などでマークした場合は、採点されませんので、使用しないでください。  
② 一つの問いに対する解答は一つだけです。二つ以上マークした場合、その問いについては採点されません。  
③ マークを訂正する場合は、プラスチック消しゴムで完全に消してください。  
(2) 免除の科目がある場合は、その科目欄は記入しないでください。  
(3) 試験問題についての特記事項は、裏表紙に表記してあります。

- 6 合格点及び問題に対する配点

- (1) 各科目の満点は100点で、合格点は60点以上です。  
(2) 各問題の配点は、設問文の末尾に記載してあります。

マークシート(解答用紙)は、絶対に折り曲げたり、汚したりしないでください。

次ページ以降は試験問題です。試験開始の合図があるまで、開かないでください。

受 験 番 号									
(控 え)									

(今後の問い合わせなどに必要になります。)

解答の公表は11月29日10時以降の予定です。  
合否の検索は12月18日14時以降 possible の予定です。

電気通信技術の基礎

第1問 次の各文章の          内に、それぞれの                      の解答群の中から最も適したものを選び、その番号を記せ。 (小計20点)

(1) 図1に示す回路において、同一の抵抗Rが (ア) オームであるとき、端子a-b間の合成抵抗は、2オームである。 (5点)

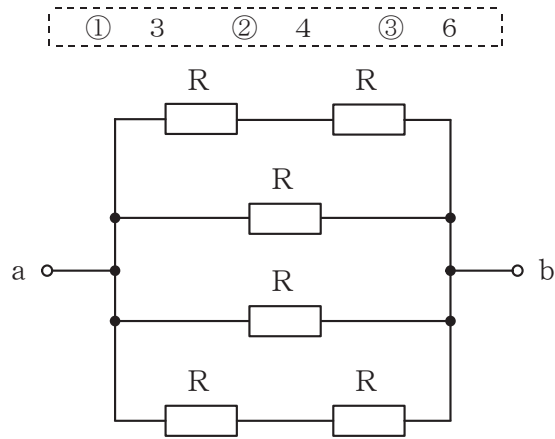


図1

(2) 図2に示す回路において、端子a-b間に260ボルトの交流電圧を加えたとき、回路に流れる電流は、 (イ) アンペアである。 (5点)

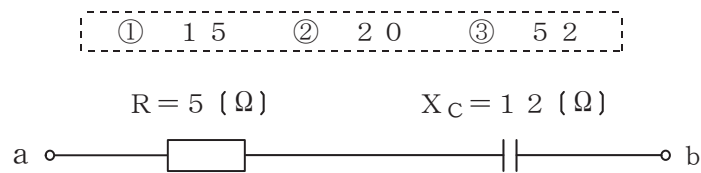


図2

(3) コンデンサに交流電流を流したとき、コンデンサの容量性リアクタンスの大きさは、流れる電流の周波数に (ウ) 。 (5点)

- ① 無関係である
② 比例する
③ 反比例する

(4) 常温付近では金属導体の温度が上昇したとき、一般に、その抵抗値は (エ) 。 (5点)

- ① 増加する
② 減少する
③ 変わらない

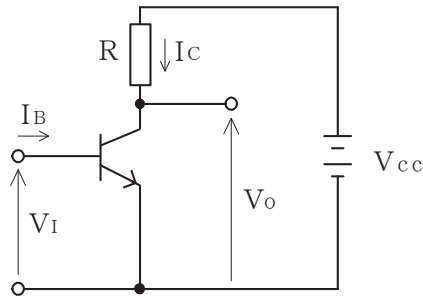
第2問 次の各文章の  内に、それぞれの  の解答群の中から最も適したものを選び、その番号を記せ。 (小計20点)

- (1) p形半導体において、正孔を作るために加えられた不純物は、  (ア) といわれる。 (4点)

① ドナー ② アクセプタ ③ キャリア

- (2) 図に示すトランジスタスイッチング回路において、 $I_B$ を十分大きくすると、トランジスタの動作は  (イ) 領域に入り、出力電圧 $V_o$ は、ほぼゼロとなる。このようなトランジスタの状態は、スイッチがオンの状態と対応させることができる。 (4点)

① 遮断 ② 飽和 ③ 降伏



- (3) 定電圧ダイオードは、逆方向電圧がある値を超えると逆方向電流が急激に増大する降伏現象を利用した素子で、  (ウ) ダイオードともいわれる。 (4点)

① ツェナー ② PIN ③ スイッチング

- (4) トランジスタ回路において、一般に、負荷抵抗に生じた出力をコンデンサを介して次段へ伝えることにより増幅度を上げていく回路は、  (エ) 増幅回路といわれる。 (4点)

① 直接結合 ② 帰還 ③ CR結合

- (5) トランジスタ回路において、ベース電流が30マイクロアンペア、エミッタ電流が2.50ミリアンペア流れているとき、コレクタ電流は、  (オ) ミリアンペアとなる。 (4点)

① 2.47 ② 2.53 ③ 2.80

第3問 次の各文章の  内に、それぞれの  の解答群の中から最も適したものを選び、その番号を記せ。 (小計20点)

(1) 表に示す2進数の  $X_1$ 、 $X_2$  を用いて、計算式(加算)  $X_0 = X_1 + X_2$  から  $X_0$  を求め2進数で表記した後、10進数に変換すると、 (ア) になる。 (5点)

- ① 479      ② 484      ③ 740

2進数
$X_1 = 110001101$
$X_2 = 101010111$

(2) 図1に示す論理回路において、入力A及びBから出力Cの論理式を求め変形せずに表すと、 $C =$   (イ) となる。 (5点)

- ①  $\overline{A} \cdot \overline{B} + (A + \overline{B})$       ②  $\overline{A} \cdot \overline{B} + (\overline{A + B})$       ③  $(\overline{\overline{A + B}}) \cdot A \cdot \overline{B}$

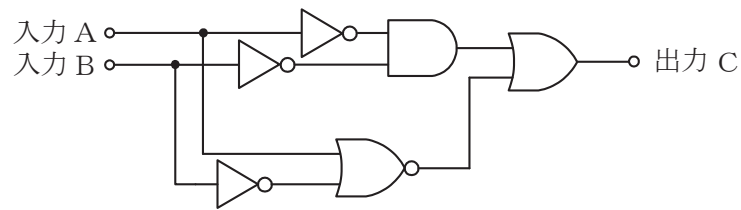


図1

- (3) 図2に示す論理回路において、Mの論理素子が **(ウ)** であるとき、入力 a 及び b と出力 c との関係は、図3で示される。 (5点)

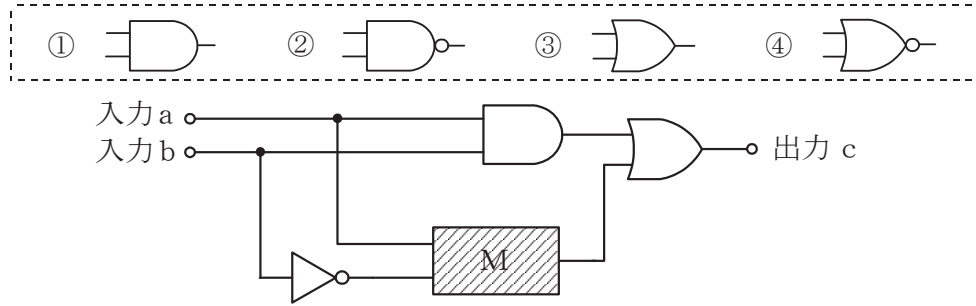


図2

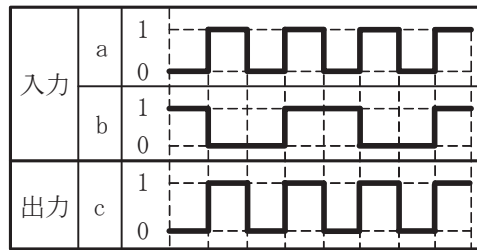


図3

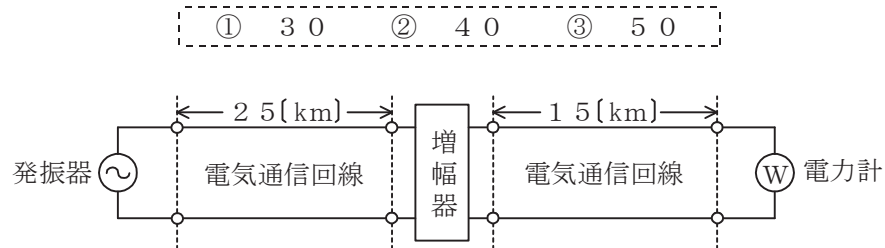
- (4) 次の論理関数 X は、ブール代数の公式等を利用して変形し、簡単にすると、 **(エ)** になる。 (5点)

$$X = (\overline{A} + \overline{B}) \cdot (\overline{B} + C) + \overline{A} \cdot C$$

- ①  $\overline{A} \cdot \overline{B} + \overline{A} \cdot C + \overline{B} \cdot C$     ②  $\overline{A} \cdot C$     ③  $\overline{A} \cdot C + \overline{B}$

第4問 次の各文章の  内に、それぞれの  の解答群の中から最も適したものを選び、その番号を記せ。(小計20点)

- (1) 図において、電気通信回線への入力電力が35ミリワット、その伝送損失が1キロメートル当たり1.5デシベル、電力計の読みが3.5ミリワットするとき、増幅器の利得は  (ア) デシベルである。ただし、入出力各部のインピーダンスは整合しているものとする。(5点)



- (2) 同軸ケーブルの漏話は、導電結合により生ずるが、一般に、その大きさは、通常の伝送周波数帯域において伝送される信号の周波数が低くなると  (イ) 。

① 小さくなる      ② 大きくなる      ③ ゼロとなる

- (3) 誘導回線の信号が被誘導回線に現れる漏話のうち、誘導回線の信号の伝送方向を正の方向とし、その反対方向を負の方向とすると、負の方向に現れるものは、  (ウ) 漏話といわれる。(5点)

① 近端      ② 遠端      ③ 直接      ④ 間接

- (4) 長距離の線路を介して信号を伝送する場合、線路の特性インピーダンスに対する受端インピーダンスの比が  (エ) のときに最も効率よく信号が伝送される。(5点)

①  $\frac{1}{2}$       ② 1      ③ 2

第5問 次の各文章の  内に、それぞれの  の解答群の中から最も適したものを選び、その番号を記せ。(小計20点)

- (1) アナログ変調方式における位相変調では、搬送波の位相を入力信号の  (ア) に応じて変化させている。(4点)

① 周波数 ② 波長 ③ 振幅

- (2) ユーザごとに割り当てられたタイムスロットを使用し、同一の伝送路を複数のユーザが時分割して利用する多元接続方式は、 (イ) といわれる。(4点)

① CDMA ② TDMA ③ FDMA

- (3) 光伝送システムで使用される光受信器などに用いられる受光素子において、受光時に電子が不規則に放出されるために生ずる受光電流の揺らぎによる雑音は、一般に、 (ウ) 雑音といわれる。(4点)

① 過負荷 ② 熱 ③ ショット

- (4) デジタル伝送路における符号誤りの評価尺度の一つである  (エ) は、1秒ごとに符号誤りの発生の有無を測定し、符号誤りの発生した秒の延べ時間(秒)が、稼働時間(秒)に占める割合を百分率で表したものである。(4点)

① %ES ② %SES ③ BER

- (5) 光ファイバ通信において、1心の光ファイバに波長の異なる複数の信号波を多重化する技術は、 (オ) といわれる。(4点)

① TDM ② WDM ③ FDM

端末設備の接続のための技術及び理論

第1問 次の各文章の  内に、それぞれの  の解答群の中から最も適したものを選び、その番号を記せ。(小計25点)

- (1) アウトパルスダイヤル式電話機において、送受器を上げた後、0ボタンを押下した場合は、選択信号として  (ア) 個のダイヤルパルスが電話機から送出される。(5点)

① 1 ② 2 ③ 10

- (2) 電話機と交換機との間の加入者線信号方式において、アナログ電話端末の発信時、送受器でダイヤルトーンを聴取できた場合、発信者は、交換機が  (イ) の状態であることを判断できる。(5点)

① 選択信号受信準備完了 ② 発呼検出中 ③ 通信相手呼出中

- (3) DECT方式を参考にしたARIB STD-T101に準拠したデジタルコードレス電話システムでは、電話機(子機)において  (ウ) のため送受器を操作すると、電話機からチャンネルを介して接続装置(親機)に対し信号が送出され、接続装置は直流回路を開く。(5点)

① 発呼 ② 応答 ③ 終話

- (4) ファクシミリにおける同期とは、送信原稿上の画素の位置と受信用記録紙上の画素の位置とを一致させることであり、その一つに、走査の  (エ) を一致させる位相同期がある。(5点)

① 振幅 ② 開始点 ③ 回数

- (5) ITU-T勧告V.90として標準化された変復調装置は、一般に、 (オ) モデムといわれ、電気通信回線側への送信と電気通信回線側からの受信とで、最大データ伝送速度が異なっている。(5点)

① 33.6k ② 56k ③ ADSL



第2問 次の各文章の  内に、それぞれの  の解答群の中から最も適したものを選び、その番号を記せ。(小計25点)

- (1) ISDN基本ユーザ・網インタフェースにおいて、 (ア) 層の主な機能には、呼の設定、維持、解放、各種付加サービス要求などに対する制御機能がある。(5点)

① ネットワーク ② データリンク ③ 物理

- (2) ISDN基本ユーザ・網インタフェースの機能群は、NT1、NT2、TA、TE1及びTE2から構成され、 (イ) は、NT1の機能を有している。(5点)

① ISDN標準端末 ② 変復調装置 ③ デジタル回線終端装置

- (3) ISDN基本ユーザ・網インタフェースのレイヤ1の規定について述べた次の記述のうち、誤っているものは、 (ウ) である。(5点)

- ① NTとTE間におけるデータ信号の伝送ビットレートは、上り下り方向とも192キロボット/秒である。  
 ② NTからTE及びTEからNTに伝送されるフレームの周期は、125マイクロ秒である。  
 ③ NTとTE間のデータ伝送単位であるフレームは、各チャネルの情報ビット、制御ビットなどを合わせた48ビットで構成されている。

- (4) 図1は、ISDN基本ユーザ・網インタフェースにおけるLAPDのフレーム構成を示したものである。図中のBフィールドは、 (エ) フィールドといわれ、フレームの種別を識別するためなどに用いられる。(5点)

① 制御 ② 情報 ③ アドレス

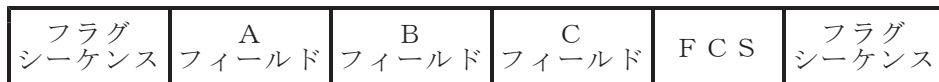


図1

- (5) 図2は、ISDN基本ユーザ・網インタフェースの回線交換呼における呼設定からデータ転送までの一般的な呼制御シーケンスを示したものである。図中のXは (オ) メッセージを示す。(5点)

① 接続 ② 選択 ③ 呼出

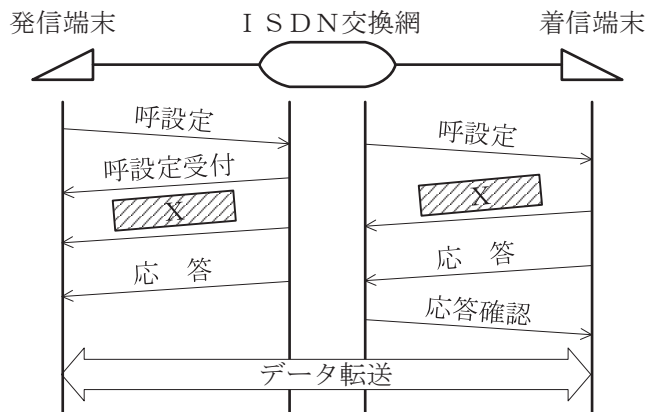


図2

第3問 次の各文章の  内に、それぞれの  の解答群の中から最も適したものを選び、その番号を記せ。(小計25点)

- (1) ISDN基本ユーザ・網インタフェースに用いられるDSUは、物理的及び電氣的に網を終端する機能を持ち、一般に、加入者線区間の伝送方式に対応した  (ア) 終端回路などで構成されている。(5点)

① バス ② レイヤ3 ③ 線路

- (2) ISDN基本ユーザ・網インタフェースに用いられる端末アダプタは、接続される端末などの電気/物理インタフェース変換や  (イ) の変換機能を有している。(5点)

① ユーザ速度 ② 周波数 ③ 位相

- (3) グループ4(G4)ファクシミリ装置相互の通信では、ISDN基本ユーザ・網インタフェースに直接接続し、ITU-T勧告T.6として標準化された  (ウ) といわれる2次元符号化方式を用いることにより、G3ファクシミリ装置相互の通信と比較して、原稿を高速に伝送することができる。(5点)

① MR ② MMR ③ MPEG

- (4) データベースに連動したWebサイトに入力するデータの中に悪意のあるコマンドを混入することにより、Webサイト運営者が意図していない処理を発生させ、データベースからの情報漏洩やデータの改ざんを引き起こす攻撃は、 (エ) といわれる。(5点)

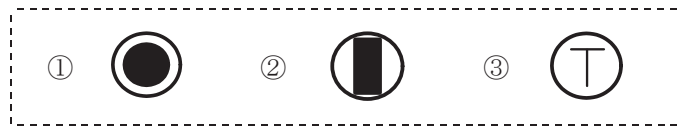
① セッションハイジャック ② クロスサイトスクリプティング  
③ SQLインジェクション

- (5) コンピュータの所有者や管理者が気付かないうちに不正アクセスや迷惑メール配信の中継に利用されるコンピュータは、一般に、 (オ) といわれる。(5点)

① 踏み台 ② バックドア ③ ハニーポット

第4問 次の各文章の  内に、それぞれの  の解答群の中から最も適したものを選び、その番号を記せ。(小計25点)

- (1) JIS C 0303:2000 構内電気設備の配線用図記号に規定されている、電話・情報設備のうちの電話用アウトレットの図記号は、 (ア) である。(5点)



- (2) 電話配線工事において、家屋の壁などを貫通する箇所に用いられる硬質ビニル管の両端には、入線する屋内線に損傷を与えないようにするため、一般に、 (イ) が取り付けられる。(5点)



- (3) ISDN基本ユーザ・網インタフェースにおけるバス配線の工事確認試験では、DSUから端末機器までのバス配線のT線(TA/TB)の極性を確認する場合、テストの (ウ) 測定機能を用いる方法がある。(5点)



- (4) ISDN基本ユーザ・網インタフェースにおいてグループ4ファクシミリ装置(図中ではG4と表記)を使用するための設置工事での配線構成として正しいものは、図1～図4のうち、 (エ) である。(5点)



図1



図2

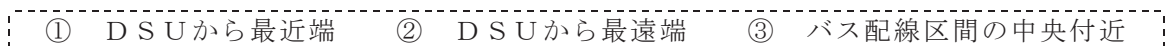


図3



図4

- (5) ISDN基本ユーザ・網インタフェースにおけるポイント・ツー・マルチポイント構成のバス配線工事では、バス配線上に複数のモジュラジャックを設置する場合、一般に、 (オ) にあるモジュラジャックを終端抵抗付きのものとする。(5点)



## 端末設備の接続に関する法規

第1問 次の各文章の  内に、それぞれの  の解答群の中から、「電気通信事業法」又は「電気通信事業法施行規則」に規定する内容に照らして最も適したものを選び、その番号を記せ。  
(小計25点)

- (1) 電気通信事業法に規定する用語について述べた次の文章のうち、誤っているものは、 (ア) である。(5点)

- ① 電気通信事業者とは、電気通信事業を営むことについて、電気通信事業法の規定による総務大臣の登録を受けた者及び同法の規定により総務大臣への届出をした者をいう。
- ② 電気通信設備とは、電気通信を行うための機械、器具、線路その他の電氣的設備をいう。
- ③ 電気通信業務とは、電気通信事業者の行う電気通信設備の接続に係る業務をいう。

- (2) 電気通信事業法は、電気通信事業の公共性にかんがみ、その運営を  (イ) なものとするとともに、その公正な競争を促進することにより、電気通信役務の円滑な提供を確保するとともにその利用者の利益を保護し、もって電気通信の健全な発達及び国民の利便の確保を図り、公共の福祉を増進することを目的とする。(5点)

- ① 適正かつ合理的
- ② 安定かつ長期的
- ③ 公平かつ安定的

- (3) 自営電気通信設備とは、電気通信回線設備を設置する電気通信事業者以外の者が設置する電気通信設備であって、 (ウ) 設備以外のものをいう。(5点)

- ① 無線
- ② 交換
- ③ 端末

- (4) 総務大臣は、工事担任者資格者証の交付を受けようとする者の養成課程で、総務大臣が総務省令で定める基準に適合するものであることの認定をしたものを  (エ) した者に対し、工事担任者資格者証を交付する。(5点)

- ① 受講
- ② 修了
- ③ 合格

- (5) 端末系伝送路設備とは、端末設備又は  (オ) と接続される伝送路設備をいう。(5点)

- ① 自営電気通信設備
- ② 電気通信回線設備
- ③ 事業用電気通信設備

第2問 次の各文章の  内に、それぞれの  の解答群の中から、「工事担任者規則」、「端末機器の技術基準適合認定等に関する規則」、「有線電気通信法」、「有線電気通信設備令」又は「不正アクセス行為の禁止等に関する法律」に規定する内容に照らして最も適したものを選び、その番号を記せ。(小計25点)

(1) 工事担任者規則に規定する「資格者証の種類及び工事の範囲」について述べた次の二つの文章は、 (ア)。

A AI第三種工事担任者は、アナログ伝送路設備に端末設備を接続するための工事のうち、端末設備に収容される電気通信回線の数が1のものに限る工事を行い、又は監督することができる。また、総合デジタル通信用設備に端末設備を接続するための工事のうち、総合デジタル通信回線の数が基本インタフェースで50以下のものに限る工事を行い、又は監督することができる。

B DD第三種工事担任者は、デジタル伝送路設備に端末設備等を接続するための工事のうち、接続点におけるデジタル信号の入出力速度が毎秒1ギガビット以下であって、主としてインターネットに接続するための回線に係るものに限る工事を行い、又は監督することができる。ただし、総合デジタル通信用設備に端末設備等を接続するための工事を除く。

① Aのみ正しい ② Bのみ正しい ③ AもBも正しい ④ AもBも正しくない

(2) 端末機器の技術基準適合認定等に関する規則において、 (イ) に接続される端末機器に表示される技術基準適合認定番号の最初の文字は、Eと規定されている。(5点)

① デジタルデータ伝送用設備 ② 総合デジタル通信用設備  
③ インターネットプロトコル電話用設備

(3) 有線電気通信法に規定する事項について述べた次の文章のうち、正しいものは、 (ウ) である。(5点)

① 有線電気通信法は、有線電気通信設備の設置及び使用の態様を規律し、有線電気通信に関する役務を提供することによって、公共の福祉の増進に寄与することを目的とする。  
② 有線電気通信とは、送信の場所と受信の場所との間の事業用電気通信設備を利用して、電磁的方式により、符号、音響又は影像を送り、伝え、又は受けることをいう。  
③ 有線電気通信設備とは、有線電気通信を行うための機械、器具、線路その他の電気的設備(無線通信用の有線連絡線を含む。)をいう。

(4) 有線電気通信設備令に規定する用語について述べた次の文章のうち、正しいものは、 (エ) である。(5点)

① 線路とは、送信の場所と受信の場所との間に設置されている電線及びこれに係る中継器その他の機器をいい、これらを支持し、又は保蔵するための工作物を除く。  
② 支持物とは、電柱、支線、つり線その他電線又は強電流電線を支持するための工作物をいう。  
③ 強電流電線とは、強電流電気の伝送を行うための導体をいい、絶縁物又は保護物で被覆されている場合は、これらの物を除く。

(5) 不正アクセス行為の禁止等に関する法律において、アクセス管理者とは、電気通信回線に接続している電子計算機(以下「特定電子計算機」という。)の利用(当該電気通信回線を通じて行うものに限る。)につき当該特定電子計算機の  (オ) する者をいう。(5点)

① 動作を管理 ② 機能を制御 ③ 利用者を認証

第3問 次の各文章の  内に、それぞれの  の解答群の中から、「端末設備等規則」に規定する内容に照らして最も適したものを選び、その番号を記せ。(小計25点)

(1) 用語について述べた次の文章のうち、正しいものは、 (ア) である。(5点)

- ① アナログ電話端末とは、端末設備であって、アナログ電話用設備に接続される点においてプラグジャック方式の接続形式で接続されるものをいう。
- ② デジタルデータ伝送用設備とは、電気通信事業の用に供する電気通信回線設備であって、多重伝送方式により、専ら符号又は影像の伝送交換を目的とする電気通信役務の用に供するものをいう。
- ③ 電話用設備とは、電気通信事業の用に供する電気通信回線設備であって、主として音声の伝送交換を目的とする電気通信役務の用に供するものをいう。

(2) 直流回路とは、端末設備又は自営電気通信設備を接続する点において2線式の接続形式を有するアナログ電話用設備に接続して電気通信事業者の  (イ) の制御を行うための回路をいう。(5点)

- ① 伝送設備の起動及び停止
- ② 交換設備の動作の開始及び終了
- ③ 線路設備の接続及び開放

(3) 責任の分界又は安全性等について述べた次の文章のうち、誤っているものは、 (ウ) である。(5点)

- ① 利用者の接続する端末設備は、事業用電気通信設備との責任の分界を明確にするため、事業用電気通信設備との間に分界点を有しなければならない。
- ② 端末設備は、事業用電気通信設備との間で鳴音(電氣的又は音響的結合により生ずる発振状態をいう。)を発生することを防止するために総務大臣が別に告示する条件を満たすものでなければならない。
- ③ 利用者が端末設備を事業用電気通信設備に接続する際に使用する線路及び保安器その他の機器の電線相互間及び電線と大地間の絶縁抵抗は、直流200ボルト以上の一の電圧で測定した値で0.4メガオーム以上でなければならない。

(4) 安全性等について述べた次の二つの文章は、 (エ)。(5点)

- A 端末設備の機器は、その電源回路と筐体及びその電源回路と事業用電気通信設備との間において、使用電圧が750ボルトを超える直流及び600ボルトを超える交流の場合にあっては、その使用電圧の1.5倍の電圧を連続して10分間加えたときこれに耐える絶縁耐力を有しなければならない。
- B 端末設備は、事業用電気通信設備から漏えいする通信の内容を消去する機能を有しなければならない。

- ① Aのみ正しい
- ② Bのみ正しい
- ③ AもBも正しい
- ④ AもBも正しくない

(5) 端末設備を構成する一の部分と他の部分相互間において電波を使用する端末設備は、総務大臣が別に告示するものを除き、使用する  (オ) が空き状態であるかどうかについて、総務大臣が別に告示するところにより判定を行い、空き状態である場合にのみ通信路を設定するものでなければならない。(5点)

- ① 配線設備
- ② 電波の周波数
- ③ 通話路の状態

第4問 次の各文章の  内に、それぞれの  の解答群の中から、「端末設備等規則」に規定する内容に照らして最も適したものを選び、その番号を記せ。ただし、 内の同じ記号は、同じ解答を示す。(小計25点)

(1) アナログ電話端末の「基本的機能」、「漏話減衰量」又は「緊急通報機能」について述べた次の文章のうち、誤っているものは、 (ア) である。(5点)

- ① アナログ電話端末の直流回路は、発信又は応答を行うとき閉じ、通信が終了したとき開くものでなければならない。
- ② 複数の電気通信回線と接続されるアナログ電話端末の回線相互間の漏話減衰量は、1,500ヘルツにおいて50デシベル以上でなければならない。
- ③ アナログ電話端末であって、通話の用に供するものは、電気通信番号規則に規定する電気通信番号を用いた警察機関、海上保安機関又は消防機関への通報を発信する機能を備えなければならない。

(2) アナログ電話端末の「選択信号の条件」における押しボタンダイヤル信号について述べた次の文章のうち、正しいものは、 (イ) である。(5点)

- ① 高群周波数は、1,200ヘルツから1,700ヘルツまでの範囲内における特定の四つの周波数で規定されている。
- ② 周期とは、信号送出時間と信号受信時間の和をいう。
- ③ ミニマムポーズとは、隣接する信号間の休止時間の最大値をいう。

(3) アナログ電話端末は、自動的に選択信号を送出する場合にあっては、直流回路を閉じてから  (ウ) 秒以上経過後に選択信号の送を開始するものでなければならない。ただし、電気通信回線からの発信音又はこれに相当する可聴音を確認した後に選択信号を送出する場合にあっては、この限りでない。(5点)

- ① 1      ② 2      ③ 3

(4) 総合デジタル通信端末の「基本的機能」について述べた次の二つの文章は、 (エ) である。(5点)

- A 総合デジタル通信端末は、総務大臣が別に告示する場合を除き、発信又は応答を行う場合にあっては、呼設定用メッセージを送出する機能を備えなければならない。
- B 総合デジタル通信端末は、総務大臣が別に告示する場合を除き、通信を終了する場合にあっては、呼切断用メッセージを送出する機能を備えなければならない。

- ① Aのみ正しい      ② Bのみ正しい      ③ AもBも正しい      ④ AもBも正しくない

(5) 総合デジタル通信端末は、自動再発信を行う場合(自動再発信の回数が15回以内の場合を除く。)にあっては、その回数は最初の発信から  (オ) 分間に2回以内でなければならない。この場合において、最初の発信から  (オ) 分を超えて行われる発信は、別の発信とみなす。なお、この規定は、火災、盗難その他の非常の場合にあっては、適用しない。(5点)

- ① 2      ② 3      ③ 4

## 試験問題についての特記事項

- (1) 試験問題に記載されている製品名は、それぞれ各社の商標又は登録商標です。  
なお、試験問題では、® 及び TM を明記していません。
- (2) 問題文及び図中などで使用しているデータは、すべて架空のものです。
- (3) 論理回路の記号は、MIL記号を用いています。
- (4) 試験問題では、常用漢字を使用することを基本としていますが、次の例に示す専門的用語などについては、常用漢字以外も用いています。  
[例] ・迂回(うかい) ・筐体(きょうたい) ・輻輳(ふくそう) ・撚り(より) ・漏洩(ろうえい) など
- (5) バイト[Byte]は、デジタル通信において情報の大きさを表すために使われる単位であり、一般に、2進数の8桁、8ビット[bit]です。
- (6) 情報通信の分野では、8ビットを表すためにバイトではなくオクテットが使われますが、試験問題では、一般に、使われる頻度が高いバイトも用いています。
- (7) 試験問題のうち、正誤を問う設問において、句読点の有無など日本語表記上若しくは日本語文法上の誤りだけで誤り文とするような出題はしていません。
- (8) 法令に表記されている「メガオーム」は、「メガオーム」と同じ単位です。
- (9) 法規科目の試験問題において、個別の設問文中の「」表記は、出題対象条文の条文見出しなどを表しています。また、出題文の構成上、必ずしも該当条文どおりには表記しないで該当条文中の( )表記箇所の省略や部分省略などしている場合がありますが、( )表記の省略の有無などだけで正誤を問うような出題はしていません。